

会議用テーブル(平行スタック) 共通取扱・組立説明書

KSP-1545, 1560, 1845, 1860

転載不可

表示者: TEL
 東日本地区: 0480-72-6711
 西日本地区: 0567-33-2500
 MADE IN CHINA

! 記号は注意(危険・警告を含む)が必要
 な内容があることを告げるものです。

この度は、当社の商品をお買い上げ頂きまして誠にありがとうございました。お客様に安全にご使用頂く為に、組立の際、又ご利用になる前は、この説明書をよくお読みになり、使用方法をご理解の上正しくご使用ください。お読みになった後は、この説明書を大切に保管してください。

安全にお使いいただくために (ご使用前に必ずお読みください)

▲ 使用上の注意

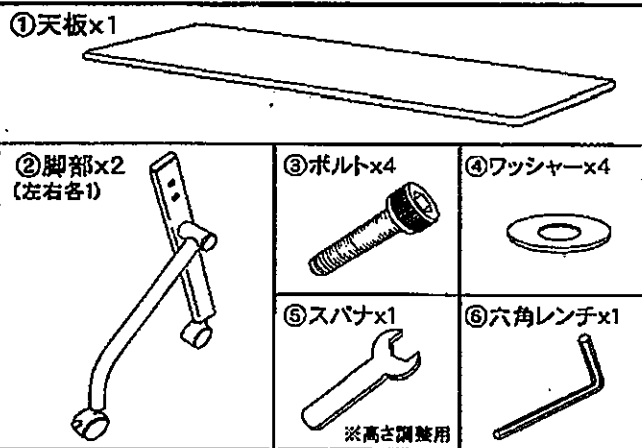
- ・天板の上に立ったり、座ったりしないでください。本体転倒により、ケガの原因となります。
- ・天板に過度に重い物や、調理器具等の熱い物を直接乗せないようご注意ください。落下してケガをする恐れがありますので、お避けください。
- ・天板を開閉する際は、手や指を挟まないよう十分注意してください。
- ・この製品は屋内用です。製品の本来の使用目的以外でのご使用はお避けください。
- ・本体を設置する場合(ご使用になる場合)は、地面の平らな場所でご使用ください。傾斜面でのご使用は、事故につながる原因になります。
- ・火気や厨房器具のそばでは使用しないでください。火災や火傷の原因につながります。
- ・踏み合にしたり、揺すったり、過度な力を与えないでください。
- ・一点に集中的に荷重がかからないように、できるだけ均一に物を置いてください。
- ・傷つきやすい床面でのご使用は、床のへこみ、キズ等につながりますので、ご注意ください。
- ・設置の際は、付属のキャスターを必ずロックさせてください。
- ・天板を開閉した際は、必ず天板が水平の状態でご使用ください。

▲ 組立上の注意 / お手入れについて

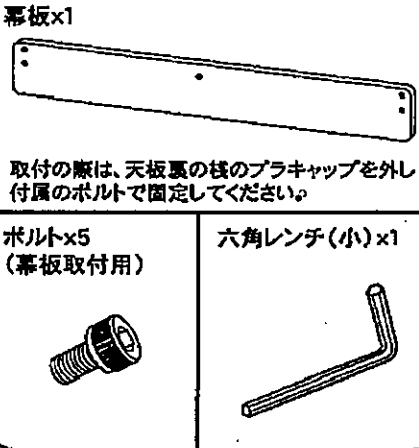
- ・組立の際は、床面や商品にキズがつかないように、敷物を敷いてください。
- ・製品にがたつきが生じる場合は、付属のスパナでキャスターの高さを調整してください。
- ・組立は2人以上で行ってください。又、軍手等で手や指を保護してください。
- ・天板は開閉式となりますので、構造部の指つめにご注意ください。
- ・使用中、ネジの緩みが発生する場合がありますので、定期的にネジの緩みを確認してください。
- ・汚れを落とす際は、薄めた中性洗剤をご使用ください。ベンジン、シンナー、漂白剤等のご使用はお避けください。
- ・直射日光の当たる場所や、湿気の多い場所での長時間の保管はお避けください。
- ・廃棄の際は、地域のお住まいの自治体の処理法に基づいてください。

部品明細

※組立前に各部品の数量をお確かめください。



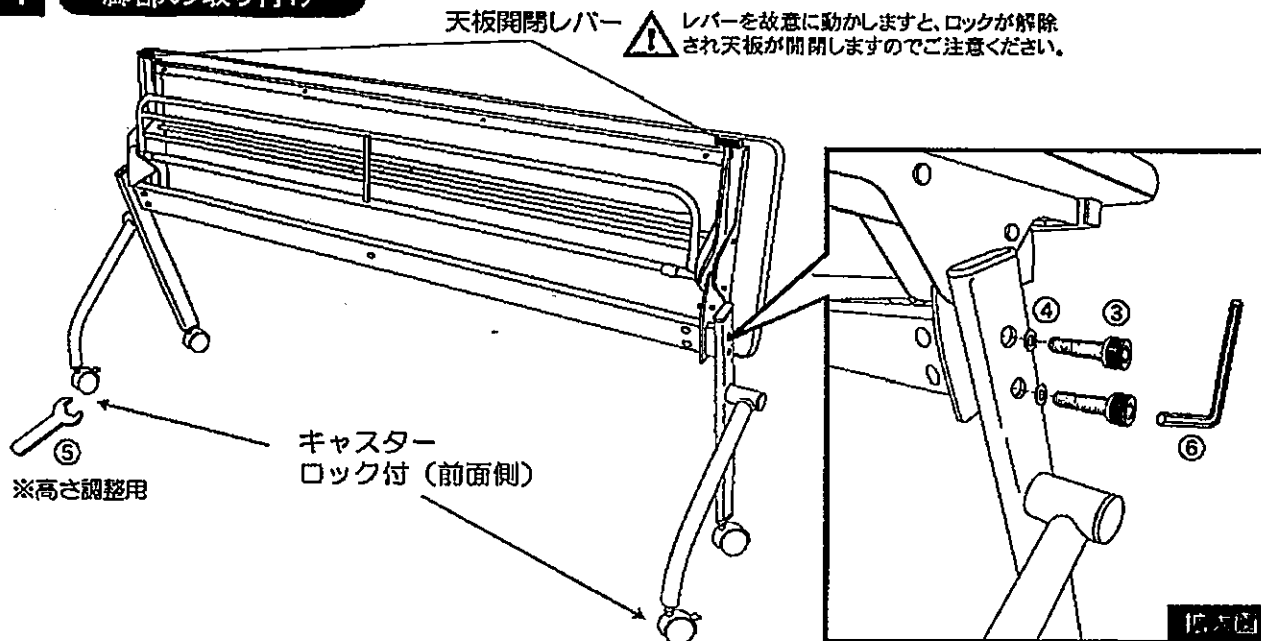
(幕板) ※別売品



組立順序

⑤スパナは、キャスターの高さ調整用に使います。製品ガタツキが生じた際は、キャスター上部のナット(下部)を回し調整してください。

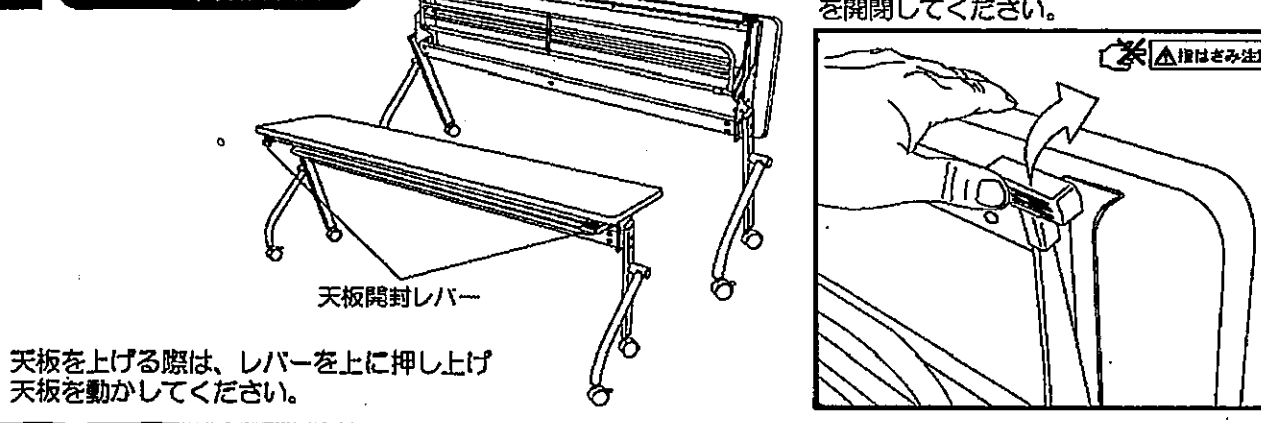
1 脚部の取り付け



①天板裏の棧のネジ穴に②脚部のネジ穴を合わせ、③ボルトで固定します。ネジ穴には、④ワッシャーを先に入れ、⑥六角ボルトを使用し固定してください(左右4箇所)

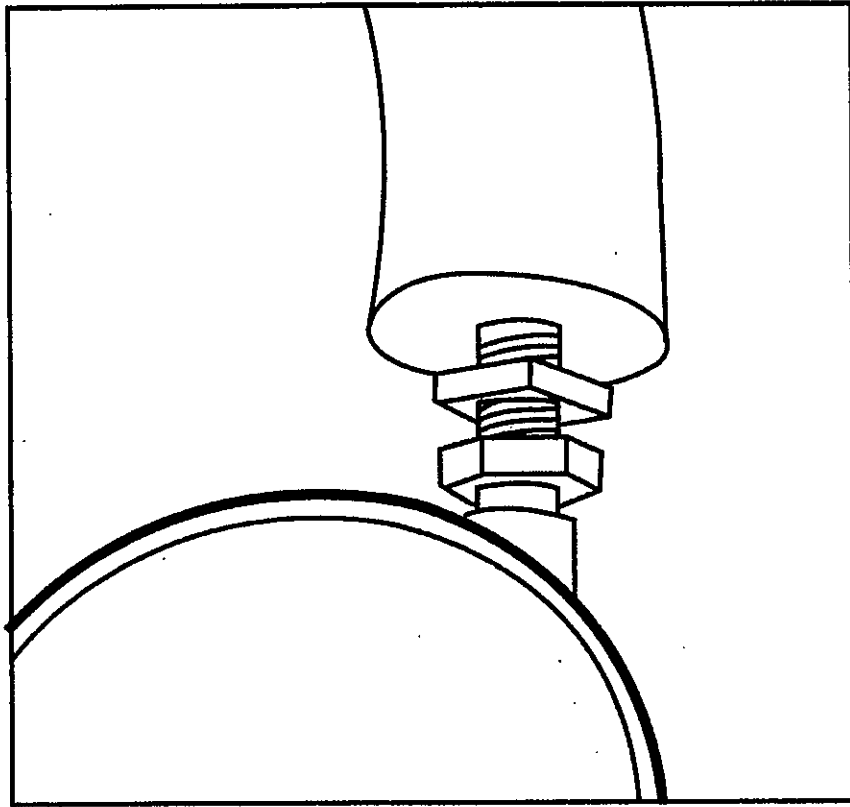
注意1 天板の裏面側に、脚部のキャスターロックが来るように取り付けてください。
 注意2 天板の裏面にある、開閉レバーに触れないようご注意ください。

2 天板の開閉方法

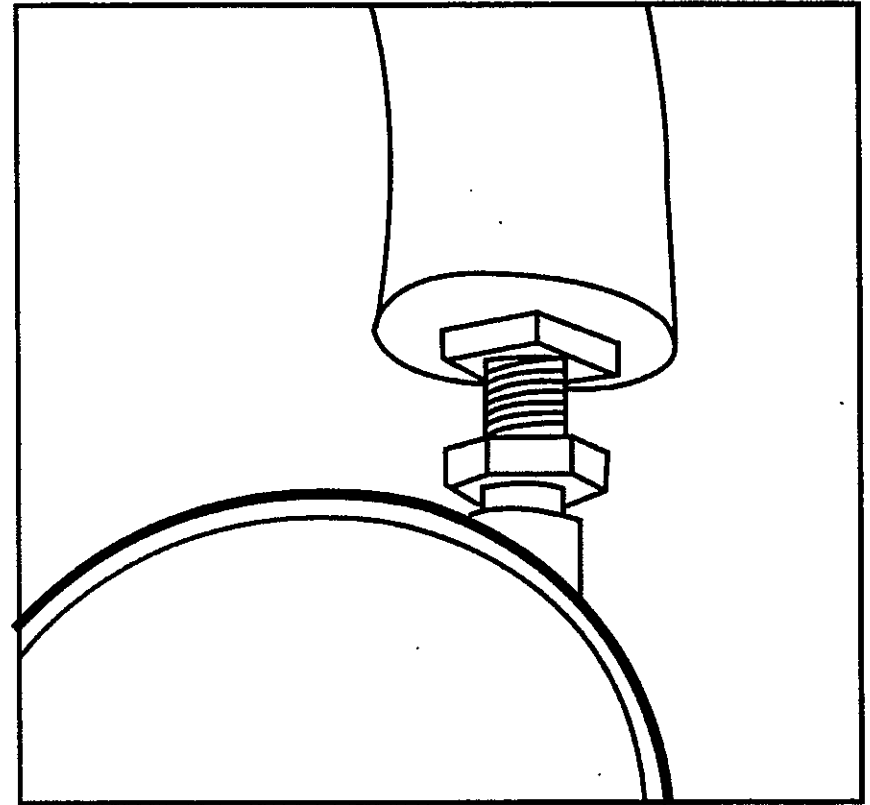


天板を上げる際は、レバーを上押し上げ天板を動かしてください。

レバーを押し、ロックを外してから天板を開閉してください。



- ① 上部、四角のナットを緩めた状態で六角を廻して高さ調整をしてください。



- ② 高さ調整が済みましたら、四角のナットをパイプ部に接地するまで締めて固定してください。

注) アシヤスト機能は、あくまでも微調整の範囲であり、著しく上げて使用しないでください。安定性を欠き、転倒する恐れが出ます。

(図は分かり易いよう、表現しています。)