

●はじめに
 ※荷物が到着いたしましたら、直ちにキズの有無をご確認ください。運送中に発生したキズ等がございましたら、運送会社から事故証明を取り、商品に添えて販売店にお申し付けください。
 ※製造上の不具合、問題等がございましたら、施工前に販売店にお申し出てください。(施工後は、当社では責任を負いかねます)
 ※製品の特性上、若干のサイズが異なる場合があります。御了承ください。
 ※製品を通常の使用以外で使用する、改造した場合の故障や損害については責任を負いかねます。
 ※天災等の不可抗力での事故につきましては、保証致しかねます。

表示者：タック(株) 転載不可
 TEL 052-682-3413
 FAX 052-682-3308
 ※おかけ間違いないように、十分ご注意ください。
 MADE IN CHINA

⚠ 記号は注意(危険・警告を含む)が必要な内容があることを告げるものです。

この度は、当社の商品をお買い上げ頂きまして誠にありがとうございました。お客様に安全にご使用頂く為に、組立の際、又ご利用になる前は、この説明書をよくお読みになり、使用方法をご理解の上正しくご使用ください。お読みになった後は、この説明書を大切に保管してください。

安全にお使いいただくために (ご使用前に必ずお読みください)

▲ 使用上の注意

下記事項を必ずお守りください

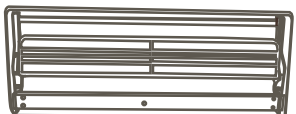


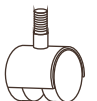
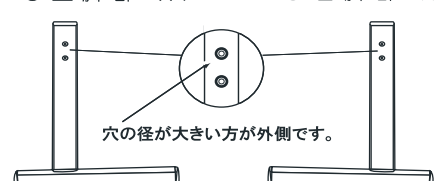
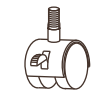

- 危険ですので、傾いたところでのご使用はしないでください。
- 火気の近くでのご使用は危険ですのでおやめください。
- 危険ですので、天板の上に乗ったり、ぶら下がったり、本体にもたれたり等、余分な力を加えないでください。
- 片寄った荷重や、耐荷重以上の重い物をのせないでください。
- 移動される時は、中に入っている物や上にのっているものを全て取り出してから行ってください。

▲ 組立上の注意／お手入れについて

- 湿気の多い所や、直射日光の当たる所での据え付けはおやめください。
 - 濡れたまま収納しますと、カビ等の発生の原因となりますので拭いてから収納してください。
 - 著しい汚れは、薄めた中性洗剤で落とし、直ちに乾拭きをしてください。
 - ボルト等はしっかりと差し込んでください。組立後もネジのゆるみや、製品の異常がないか定期点検をしてください。
 - お部屋の定期的な換気をおすすめします。
 - 本商品を、本来の目的以外での用途では使用しないでください。
 - 組立時・使用時に指等を挟まないよう、十分に御注意ください。
- ※天災等の不可抗力やお客様のお取扱い上の不注意、不当な修理・改造による事故・破損等の責任は保証いたしません。

部品明細

※組立前に各部品の数量をお確かめください。

① 天板 ×1 	④ ボルト × 4  ※①天板に付いています	⑤ 六角レンチ × 1 	⑦ キャスター × 2  ※②③脚部に付いています
② 左脚部 ×1 ③ 右脚部 ×1  穴の径が大きい方が外側です。	⑥ キャスター × 2 (ストッパー付)  ※②③脚部に付いています	⑧ ワッシャー × 4 	

組立手順

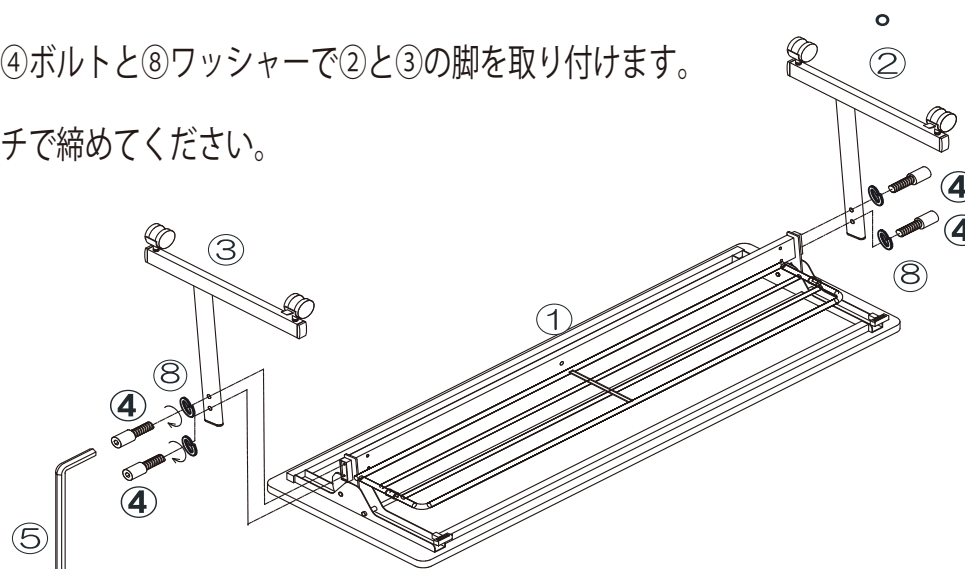
平らなカーペットや、じゅうたん等の表面が軟らかい床の上で組み立ててください。特にフローリング等の場合は、段ボール・毛布等を敷いて床面を保護してください。 サイズ: 材質:

2人以上で組立いただくか、商品を寝かして組む等いただき怪我のないよう十分ご注意ください。

天板の取付

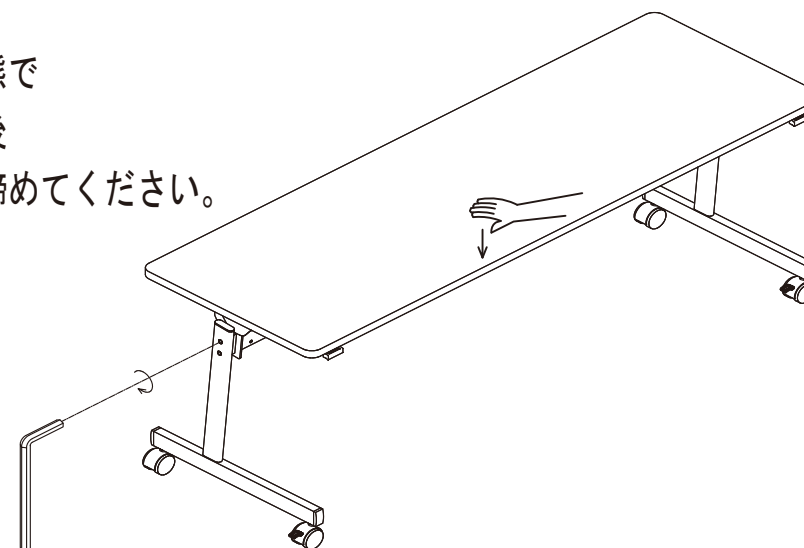
(重量がありますので十分注意してください。)

- ④のボルトを①天板から外してください。
- ①天板に④ボルトと⑧ワッシャーで②と③の脚を取り付けます。
- ⑤のレンチで締めてください。



天板の調整

ボルトを仮止め状態で
 天板を水平に調整後
 レンチでしっかり締めてください。



*イラストは実物と異なる場合があります。また、商品の仕様については予告なく変更することがあります事を予めご了承ください。