

N型プロパイプハンガー NGH-1500

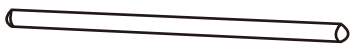
組立説明書

はじめに...

- 組立の前には必ず部品を確認し、組立順序に従って組み立てて下さい。
- スチール製ですので、部品の端面にご注意下さい。
- フレームを差し込む際、全体にネジレ、ユガミがあると組み立てにくくなります。ネジレ、ユガミを修正しながら少しずつ均等に差し込んでください。

◎組立はネジを緩めた状態で完成図の様に立て、全体にヒズミが無いのを確かめてから、ネジを完全に締め付けて下さい。

部品明細



A.ハンガーパイプ1本



B.マストパイプ 2本



C.N型ベースパイプ 1本



D(i).キャスター2個
D(ii).ストッパー付
キャスター2個



E.ビス 6コ



F.六角レンチ 1個



G.スパナ 1個

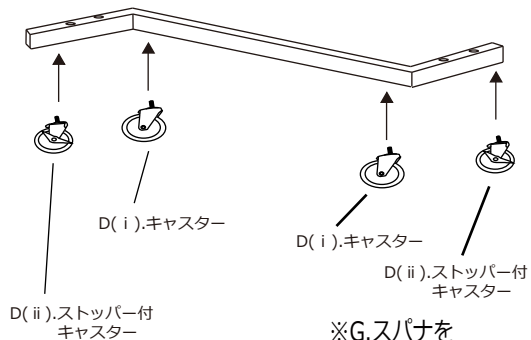


H.スプリング
ワッシャ 6個



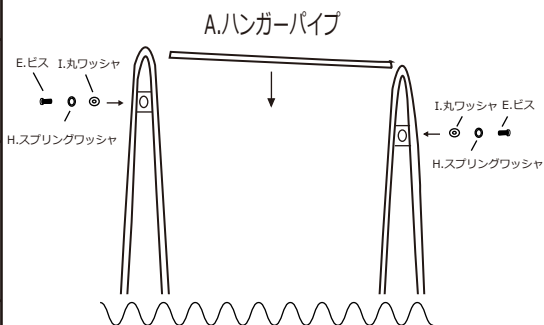
I.丸ワッシャ 6個

1 C.N型ベースパイプにD.キャスターを取り付けます。



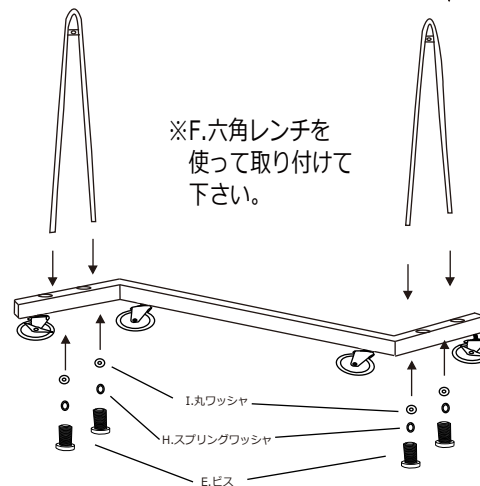
※G.スパナを使って取り付けて下さい。

3 B.マストパイプにA.ハンガーパイプを取り付けます。



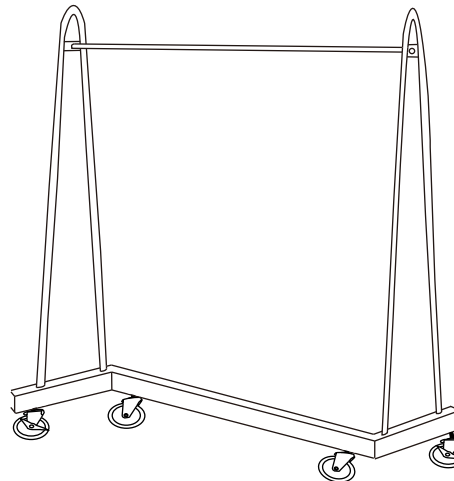
I.丸ワッシャ、H.スプリングワッシャ、E.ビスの順でマストパイプにハンガーパイプをビス止めします。ビス止めはF.六角レンチをご使用ください。

2 C.N型ベースパイプにD.キャスターを取り付けます。



※F.六角レンチを使って取り付けて下さい。

完成図



本体サイズ
W150cm×D66cm×H173.5cm

ご購入誠にありがとうございます。

お取り扱いのお願いと注意

※本書をよくお読みの上、正しくご使用ください。また本書は必ず保管してください。

ご使用上の注意

安全の為、次の点にご注意ください。



- ◎ハンガーにぶら下がったり、むやみにキャスターで走らせたりしないでください。特にお子様が遊ばない様、ご注意ください。ケガや破損の原因になります。
- ◎ハンガーは、平らな所に設置してください。床に傾斜があると転倒し、ケガや破損の原因になります。
- ◎ハンガー以外の目的では、絶対にご使用にならないでください。ケガや破損の原因になります。



- フローリングや畳など傷つきやすい床面でのご使用は、床面にキズ・へこみをつける原因になります。
- 着数が増す程にハンガーは不安定になります。掛けるものの形状や重さによって安定の度合いが変わりますので、なるべくバランスよくお掛けください。
- ストッパー付きのキャスターを使用している機種では、設置位置で確実にストッパーをONにしてご使用ください。なお移動する場合はストッパーを確実にOFFにしてから移動してください。
- 許容荷重を必ずお守りください。
- 時々ネジと調節部品を点検し、締め直してください。強度が安定します。

お手入れ方法

- 汚れた場合、薄めた中性洗剤を使用し布で拭いてください。スチールは水分を嫌いますのでその後乾いた布でただちに乾拭きしてください。

材質

- ・ハンガーバー / スチールパイプ (クロムメッキ仕上)
- ・フレーム部 / スチールパイプ (粉体塗装仕上)
- ・キャスター / 樹脂成型金属加工合体品

製品に関するお問い合わせ

タック(株) TEL 052-682-3413 FAX 052-682-3308

※おかけ間違いのないように、十分ご注意ください。

ご購入年月日	年	月	日
ご購入店名			
	TEL		