

●はじめに
 ※荷物が到着いたしましたら、直ちにキズの有無をご確認ください。運送中に発生したキズ等がございましたら、運送会社から事故証明を取り、商品に添えて販売店にお申し付けください。
 ※製造上の不具合、問題等がございましたら、施工前に販売店にお申し出てください。(施工後は、当社では責任を負いかねます)
 ※製品の特性上、若干のサイズが異なる場合があります。御了承ください。
 ※製品を通常の使用方法以外で使用又は、改造した場合の故障や損害については責任を負いかねます。
 ※天災等の不可抗力での事故につきましては、保証致しかねます。

表示者：TEL
 東日本地区：042-739-7701
 西日本地区：0567-33-2500
 MADE IN CHINA

! 記号は注意(危険・警告を含む)が必要な内容があることを告げるものです。

この度は、当社の商品をお買い上げ頂きまして誠にありがとうございました。お客様に安全にご使用頂く為に、組立の際、又ご利用になる前は、この説明書をよくお読みになり、使用方法をご理解の上正しくご使用ください。お読みになった後は、この説明書を大切に保管してください。

安全にお使いいただくために (ご使用前に必ずお読みください)

▲ 使用上の注意

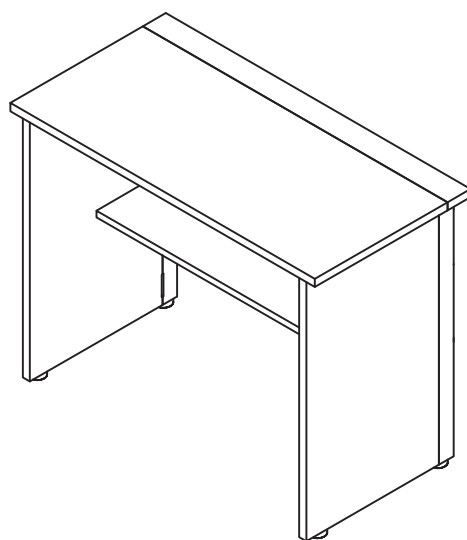
下記事項を必ずお守りください

- ・製品の上に立ったり、座ったりしないでください。本体転倒により、ケガの原因となります。
- ・天板やトレーに過度に重い物や、調理器具等の熱い物を直接乗せないようご注意ください。落下してケガをする恐れがありますので、お避けください。
- ・この製品は屋内用です。製品の本来の使用目的以外でのご使用はお避けください。
- ・本体を設置する場合(ご使用になる場合)は、地面の平らな場所でご使用ください。傾斜面でのご使用は、事故につながる原因になります。
- ・火気や厨房器具のそばでは使用しないでください。火災や火傷の原因につながります。
- ・踏み台にしたり、揺すったり、過度な力を与えないでください。
- ・一点に集中的に荷重がかからないように、できるだけ均一に物を置いてください。
- ・傷つきやすい床面でのご使用は、床のへこみ、キズ等につながりますので、ご注意ください。
- ・本体を移動する際は、必ず中の収納物を取り除いてから移動してください。

▲ 組立上の注意 / お手入れについて

- ・組立の際は、床面や商品にキズがつかないように、敷物を敷いてください。
- ・組立の際は、他の物へ傷つけないように、十分な広さの場所で行ってください。
- ・軍手等で手や指を保護してください。
- ・使用中、ネジの緩みが発生する場合がありますので、定期的にネジの緩みを確認してください。
- ・著しい汚れを落とす際は、薄めた中性洗剤をご使用ください。
ベンジン、シンナー、漂白剤等のご使用はお避けください。
- ・直射日光の当たる場所や、湿気の多い場所での長時間の保管はお避けください。
- ・廃棄の際は、地域のお住まいの自治体の処理法に基づいてください。

完成図



組立順序

組立前にご用意下さい
 プラスドライバー



サイズ：(約)W900XD460XH700mm
 材質：

