

# スリッパ&シューズボックス9060

## SR9060-TNA 取扱・組立説明書

●はじめに  
 ※荷物が到着いたしましたら、直ちにキズの有無をご確認ください。運送中に発生したキズ等がございましたら、運送会社から事故証明を取り、商品に添えて販売店にお申し付けください。  
 ※製造上の不具合、問題等がございましたら、施工前に販売店にお申し出てください。(施工後は、当社では責任を負いかねます)  
 ※製品の特性上、若干のサイズが異なる場合があります。御了承ください。  
 ※製品を通常の使用以外で使用する、改造した場合の故障や損害については責任を負いかねます。  
 ※天災等の不可抗力での事故につきましては、保証致しかねます。

転載不可

表示者: TEL  
 東日本地区: 0480-72-6711  
 西日本地区: 0567-33-2500  
 MADE IN CHINA

記号は注意(危険・警告を含む)が必要な内容があることを告げるものです。

この度は、当社の商品をお買い上げ頂きまして誠にありがとうございました。お客様に安全にご使用頂く為に、組立の際、又ご利用になる前は、この説明書をよくお読みになり、使用方法をご理解の上正しくご使用ください。お読みになった後は、この説明書を大切に保管してください。

### 安全にお使いいただくために (ご使用前に必ずお読みください)

#### ▲ 使用上の注意

下記事項を必ずお守りください

- ・製品の上に立ったり、座ったりしないでください。本体転倒により、ケガの原因となります。
- ・天板やトレーに過度に重い物や、調理器具等の熱い物を直接乗せないようご注意ください。落下してケガをする恐れがありますので、お避けください。
- ・この製品は屋内用です。製品の本来の使用目的以外でのご使用はお避けください。
- ・本体を設置する場合(ご使用になる場合)は、地面の平らな場所でご使用ください。傾斜面でのご使用は、事故につながる原因になります。
- ・火気や厨房器具のそばでは使用しないでください。火災や火傷の原因につながります。
- ・踏み台にしたり、揺すったり、過度な力を与えないでください。
- ・一点に集中的に荷重がかからないように、できるだけ均一に物を置いてください。
- ・傷つきやすい床面でのご使用は、床のへこみ、キズ等につながりますので、ご注意ください。
- ・本体を移動する際は、必ず中の収納物を取り除いてから移動してください。

#### ▲ 組立上の注意 / お手入れについて

- ・組立の際は、床面や商品にキズがつかないように、敷物を敷いてください。
- ・組立の際は、他の物へ傷つけないように、十分な広さの場所で行ってください。
- ・軍手等で手や指を保護してください。
- ・使用中、ネジの緩みが発生する場合がありますので、定期的にネジの緩みを確認してください。
- ・著しい汚れを落とす際は、薄めた中性洗剤をご使用ください。ベンジン、シンナー、漂白剤等のご使用はお避けください。
- ・直射日光の当たる場所や、湿気の多い場所での長時間の保管はお避けください。
- ・廃棄の際は、地域のお住まいの自治体の処理法に基づいてください。

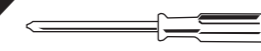
#### 部品明細

※組立前に各部品の数量をお確かめください。

①天板・底板×各1 ※白色	②棚板×2 ※木目柄	③側板×2 ※木目柄	⑦トレー×6	⑩接着剤×1
④中仕切板×3 ※木目柄	⑤巾木×2 ※白色	⑥背板×6 ※木目柄	⑧受けダボ×24	⑪揺れ止めパーツ×各10
			⑨木ネジ×24	⑫目隠しシール×24

### 組立順序

組立前にご用意下さい  
 プラスドライバー



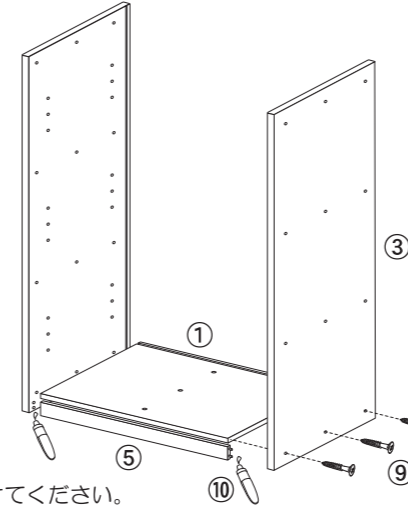
サイズ: (約) W550XD350XH900mm  
 材質: プリント化粧板、ポリプロピレン樹脂(可動棚)

#### 1 側板・底板の取付

側板の下側に前後2ヶ所、接着剤を使用し、巾木を差し込み、固定します。次に、底板の溝と側板の溝を合わせ、側板の外側から木ネジで固定してください。

※この時、ネジの締め付けは、仮止めしておいてください。強く締め付けると後の部品が取り付けにくくなります。

▲ 木ネジは左右対称に取り付けてください。



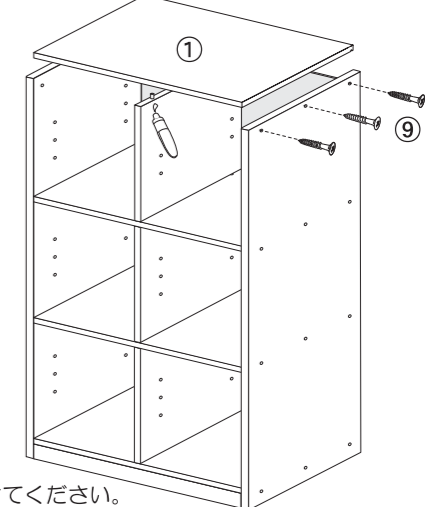
#### 4 天板の取付

背板と天板の溝、仕切板の木ダボと天板のダボ穴を合わせてから、木ネジで天板を固定します。

天板を固定した後、全てのネジをしっかりと締め直してください。

※仕切板の木ダボを天板のダボ穴に差し込む際は付属の接着剤をご使用ください。

▲ 木ネジは左右対称に取り付けてください。

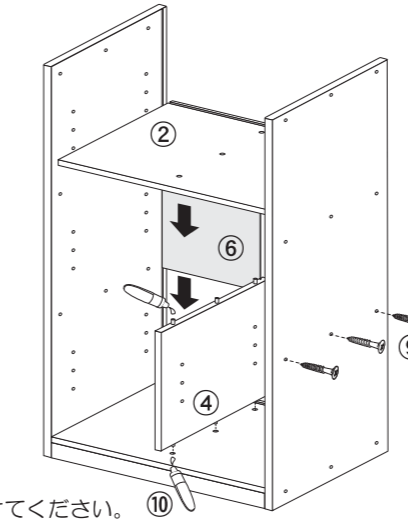


#### 2 棚板の取付

底板の中央に、仕切板を接着剤を使用して固定します。次に、底板、側板、仕切板の溝に背板をスライドするように差し込んだ後棚板を乗せ、木ネジで固定してください。

※接着剤を付けすぎないように、ご注意ください。各部品の表面に、余分な接着剤が付いた場合は、取り除いてください。

▲ 木ネジは左右対称に取り付けてください。

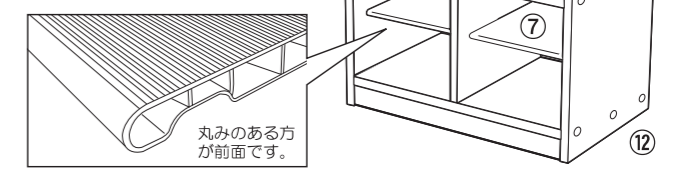


#### 5 トレーの取付

側板の内側と、仕切板の内側の穴に受けダボを差し込み、トレーを乗せます。

※1マスで左右前後4ヶ所に水平に差し込んでください。  
 ※3段階の高さに調整可能です。

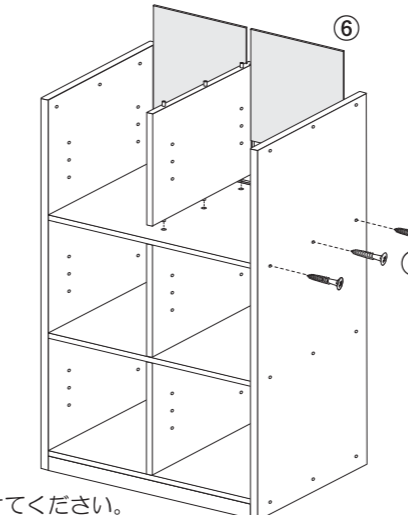
側板のネジ穴に目隠しシールを貼ってください。



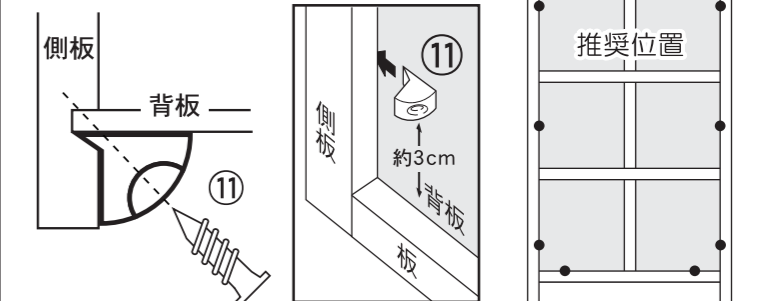
#### 3 棚板の追加

先の手順と同様に、仕切板、背板、棚板の取り付けを繰り返して、棚板の追加を行ってください。

▲ 木ネジは左右対称に取り付けてください。



#### 6 揺れ止めパーツの取付



揺れ止めパーツを本体裏側の側板と背板の隙間に差し込みます。この時天板や底板等から約3cm程離してください。最後に付属のネジで固定し、完成です。