

●はじめに  
 ※荷物が到着いたしましたら、直ちにキズの有無をご確認ください。運送中に発生したキズ等がございましたら、運送会社から事故証明を取り、商品に添えて販売店にお申し付けください。  
 ※製造上の不具合、問題等がございましたら、施工前に販売店にお申し出てください。(施工後は、当社では責任を負いかねます)  
 ※製品の特性上、若干のサイズが異なる場合があります。御了承ください。  
 ※製品を通常の使用以外で使用する、改造した場合の故障や損害については責任を負いかねます。  
 ※天災等の不可抗力での事故につきましては、保証致しかねます。

表示者：TEL  
 東日本地区：042-739-7701  
 西日本地区：0567-33-2500  
 MADE IN CHINA

**!** 記号は注意(危険・警告を含む)が必要な内容があることを告げるものです。

この度は、当社の商品をお買い上げ頂きまして誠にありがとうございました。お客様に安全にご使用頂く為に、組立の際、又ご利用になる前は、この説明書をよくお読みになり、使用方法をご理解の上正しくご使用ください。お読みになった後は、この説明書を大切に保管してください。

### 安全にお使いいただくために (ご使用前に必ずお読みください)

#### ▲ 使用上の注意

下記事項を必ずお守りください

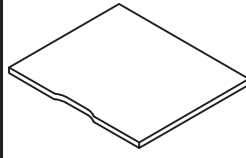
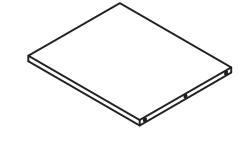
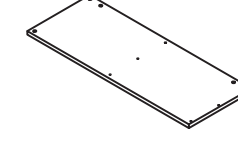


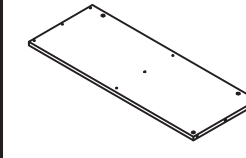
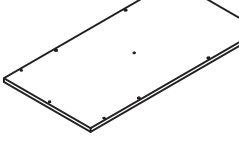

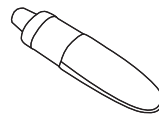
- ・製品の上に立ったり、座ったりしないでください。本体転倒により、ケガの原因となります。
- ・天板やトレーに過度に重い物や、調理器具等の熱い物を直接乗せないようご注意ください。落下してケガをする恐れがありますので、お避けください。
- ・この製品は屋内用です。製品の本来の使用目的以外でのご使用はお避けください。
- ・本体を設置する場合(ご使用になる場合)は、地面の平らな場所でご使用ください。傾斜面でのご使用は、事故につながる原因になります。
- ・火気や厨房器具のそばでは使用しないでください。火災や火傷の原因につながります。
- ・踏み台にしたり、揺すったり、過度な力を与えないでください。
- ・一点に集中的に荷重がかからないように、できるだけ均一に物を置いてください。
- ・傷つきやすい床面でのご使用は、床のへこみ、キズ等につながりますので、ご注意ください。
- ・本体を移動する際は、必ず中の収納物を取り除いてから移動してください。

#### ▲ 組立上の注意 / お手入れについて

- ・組立の際は、床面や商品にキズがつかないように、敷物を敷いてください。
- ・組立の際は、他の物へ傷つけないように、十分な広さの場所で行ってください。
- ・軍手等で手や指を保護してください。
- ・使用中、ネジの緩みが発生する場合がありますので、定期的にネジの緩みを確認してください。
- ・著しい汚れを落とす際は、薄めた中性洗剤をご使用ください。ベンジン、シンナー、漂白剤等のご使用はお避けください。
- ・直射日光の当たる場所や、湿気の多い場所での長時間の保管はお避けください。
- ・廃棄の際は、地域のお住まいの自治体の処理法に基づいてください。

#### 部品明細

※組立前に各部品の数量をお確かめください。

①天板 x1 	②棚板・底板 x各1 	③左側板 x1 	⑥カムロック雄 x18 	⑧木ダボ x11 
④右側板 x1 	⑤背板 x1 		⑦カムロック受け x18 	⑨接着剤 x1 

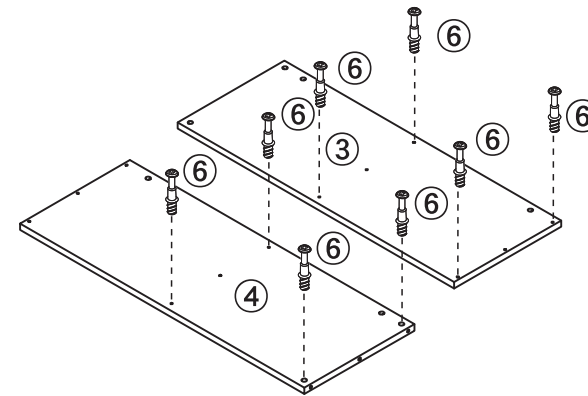
### 組立順序

組立前にご用意下さい  
 プラスドライバー

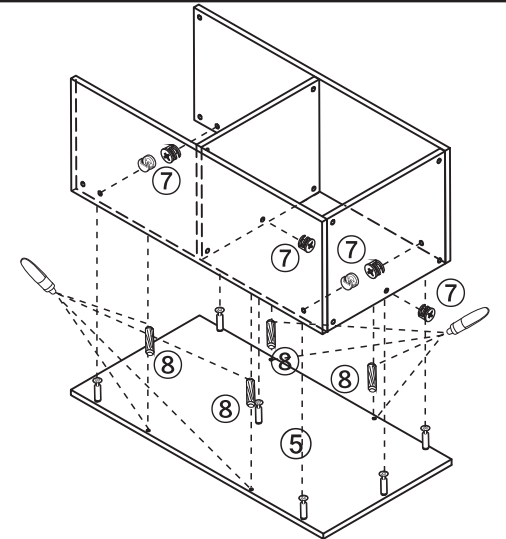


サイズ：(約)W450XD396XH900mm  
 材質：

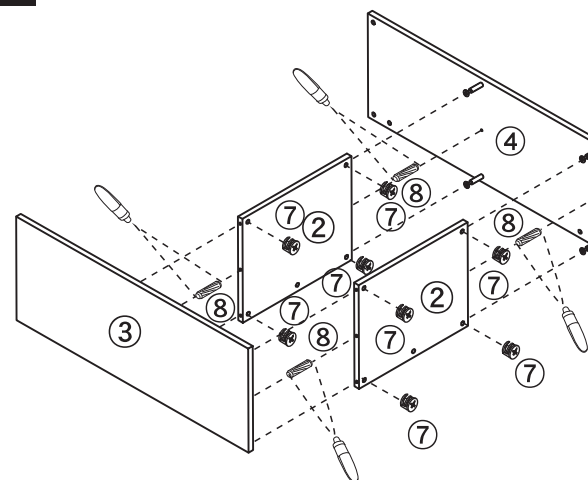
1



4



2

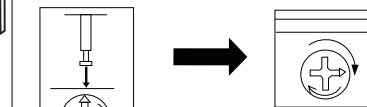


5

カムロックの取り付け方は  
 下記図を参照して下さい

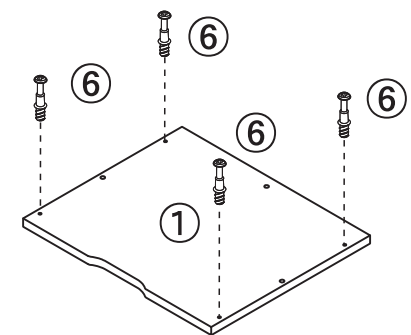
●ご注意●

カムロック(受け)を差し込む時は、△印の間にカムロック(雄)が入るように、プラスドライバーを使って向けて下さい。

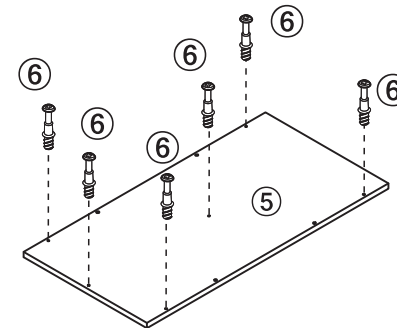


印が右にくるように回して、カムロック(受け)が止まる最後まできつく回して下さい。

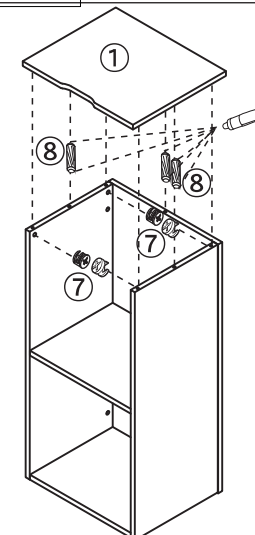
★お願い★  
 最後までカムロックを回すことで、使用中に緩みにくくなりますが、組立式ですので、定期的な各部ボルトの点検をお願い致します。



3



6



### 完成図

