

# テーブル 組立て説明図及び取扱説明

TL-1275/1575/1675/1875

TL-1290/1590/1690/1890/9090

共通

● 材質/天板:合成樹脂化粧板(低圧メラミン・ハニカムコア入り)

脚部:スチール(粉体塗装)

エッジ:(ABS樹脂)

生産国 / 中国

この度は、当社製品をお買い上げいただき誠にありがとうございます。 本説明書をお読みいただき、末長くご愛用いただきます様、よろしくお願い申し上げます。

## ⚠ 警告

- 危険ですので、傾いた所でのご使用はしないでください。
- 火気の近くでのご使用は危険ですのでおやめください。
- 危険ですので、天板の上に乗ったり、ぶら下がったり、本体にもたれたり等、余分な力を加えないでください。
- 片寄った荷重や、耐荷重以上の重い物をのせないでください。
- 移動される時は、中に入っている物や上になっている物を全て取り出してから行ってください。

## ⚠ 注意

- 湿気が多い所や、直射日光の当たる所での据え付けはおやめください。
- 濡れたまま収納しますと、カビ等の発生の原因となりますので拭いてから収納してください。
- 著しい汚れは、薄めた中性洗剤で落としたあと、直ちに乾拭きをしてください。
- ボルト等はしっかりと差し込んでください。組立後もネジのゆるみや、製品の異常がないか定期点検をしてください。
- お部屋の定期的な換気をおすすめします。
- 本商品を、本来の目的以外での用途では使用しないでください。
- 組立時・使用時に指等を挟まないよう、十分に御注意ください。

※天災等の不可抗力やお客様のお取扱い上の不注意、不当な修理・改造による事故・破損等の責任は保証いたしません。

## ●お願い●

部品等のお問い合わせは、商品名と部品番号でご連絡ください。

組立及び品質についてのお問い合わせは

タック(株) TEL 052-682-3413

FAX 052-682-3308

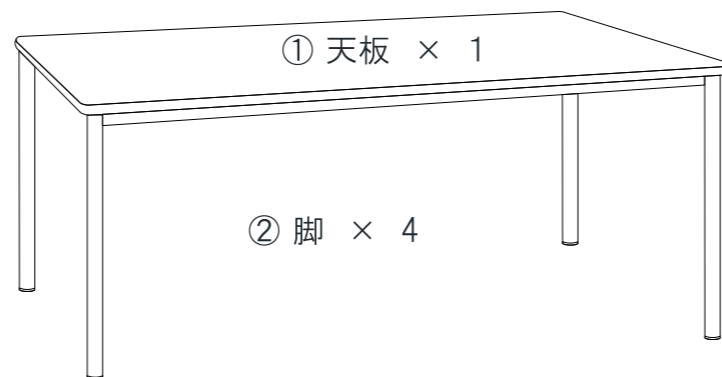
※おかけ間違いないように、十分ご注意ください。

※組立、品質以外のお問い合わせは、お買い上げの販売店までご連絡ください。

## 組立場所

平らなカーペットや、じゅうたん等の表面が軟らかい床の上で組み立ててください。特にフローリング等の場合は、段ボール・毛布等を敷いて床面を保護してください。

## 部品内容

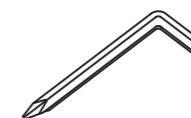


③ ワッシャー × 8

④ 十の頭ボルト × 8

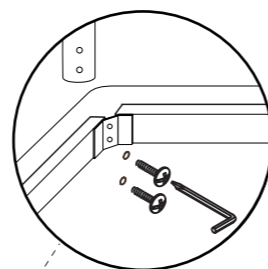


⑤ プラス型 レンチ × 1

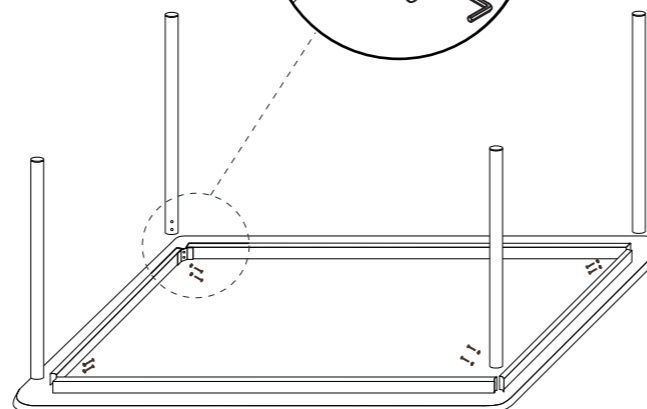


## 組立説明

作業については、必ず2名以上でケガ等のない様注意してください。



天板を裏向きに置き、ワッシャーをホルトに通して脚を取付けます。  
(床面や商品を傷つけないよう敷物を敷いてください。)  
付属のレンチでしっかり締め付けます。



完成後、テーブルをおこす際は十分注意してください。  
設置後、ガタツキが生じるようでしたら、アジャスターで調整してください。(調整範囲 10mm以内)