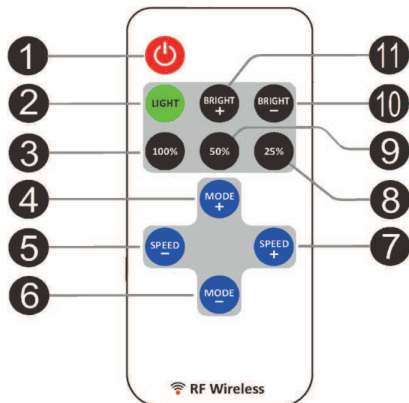


# ライティングパネルリモコン 取扱説明書

## 【リモコンの機能】

調光と点滅	10 レベル調光	簡単なリモートペアリング	8 種類の点滅方法
ガードタイプFR リモート	点滅スピード調整可	電源オフ時のランプ表示状態記憶	

## 【リモコン操作】

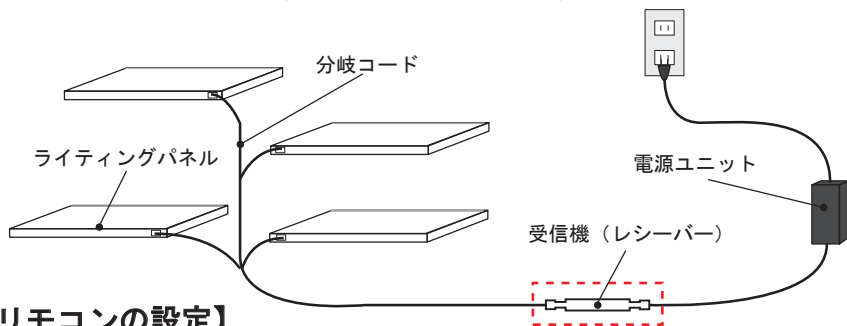


- ① 電源：電源オン⇄電源オフ
- ② 点滅モード：点滅モードから点灯モードに切替
- ③ ⑧ ⑨ 明るさ調整：点灯の明るさを [100%] [50%] [25%] に調整
- ⑤ ⑦ 点滅スピード調整：点滅モード時に点滅スピードを調整。  
(速く→[SPEED+] 遅く→[SPEED-])  
※点灯モード時に [SPEED+] 又は [SPEED-] を押すと点滅モードに切替
- ⑩ ⑪ 明るさ調整：点灯モード時に明るさを 10 段階で調整。  
(明るく→[BRIGHT+] 暗く→[BRIGHT-])  
※点滅モード時に [BRIGHT+] 又は [BRIGHT-] を押すと点灯モードに切替

## 【受信機（レシーバー）の取付位置】

受信機（レシーバー）は、電源ユニットと分岐コードの間に取り付けます。

※リモコン1つに対し、受信機（レシーバー）1つが同梱されています。



### 〈推奨パネル枚数〉

1つの電源ユニットに対して、  
W 800 パネル以下→パネル 4 枚まで  
W1200 パネル以下→パネル 3 枚まで

### 注意！

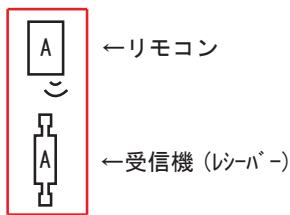
- ・推奨の接続枚数以上だと故障の原因になります。
- ・受信機（レシーバー）が過熱しているようであれば接続しているパネルの枚数を減らして下さい。

## 【リモコンの設定】

はじめに

- ・初期状態では受信機とリモコンは**フリーモード【同期されていない状態】**になっています。
- ・使用前に付属の電池をリモコンに入れてください。
- ・RF ワイヤレスリモート信号は障害物を通過するため、受信機（レシーバー）にリモコンを向ける必要はありません。

### ■設定方法（リモコンと受信機を同期します） ※ご注意 リモコンを設定する際、周りの設定をしない受信機は電源ユニットとの連結を外してください。

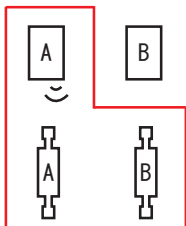


〈操作手順〉

- ①受信機（レシーバー）を電源と繋ぎ、  
リモコンの [SPEED+] と [SPEED-] のボタンを一緒に押してください。
  - ②ライティングパネルが、設定したリモコンで作動するか確認ください。
- 上記①②の操作を行うと、パネルが点滅し  
受信機（レシーバー）はリモコンを認識ようになります。

◎1つのリモコンに対し、複数の受信機を設定（ペアリング） ※3台以上、ペアリングする場合は、弊社営業までお問い合わせください。

※ご注意 設定する受信機以外の受信機は、電源ユニットとの連結を外してください。



〈操作手順〉リモコンAと受信機Bをペアリング

- ①設定が完了している受信機Aは、電源を入れたままにしてください。
- ②受信機Bを電源と繋ぎ、  
リモコンAの [SPEED+] と [SPEED-] のボタンを一緒に押してください。

上記①②の操作を行うと、パネルが点滅し受信機（レシーバー）Bは  
リモコンA認識します。ペアリング出来ているかを確認ください。

## 【仕様書】

点滅モード	8 モード	出力電流	ビーク67W <sup>7</sup> 定格電流 47W <sup>7</sup>
点滅スピード	10 段階	リモートコントロールモード	FR ワイヤレス
調光レベル	10 段階	周波数	433.92MHz
PWM グレード	256 レベル	電波到達範囲	見通し距離で 15m 未満
起動電圧	電流 5 ボルト～ 24 ボルト		