

TIGRAN GRID プッシュ引き出し施工説明書

施工される人への危害を未然に防止するためと、ご使用になる人や他の人への危害や財産への損害を未然に防止するために、この説明書をよくお読み下さい。

マークの見方	⊘ この表示の欄は「してはいけない禁止」内容です。
⚠ この表示の欄は「傷害を負うことが想定されるか、または物的損害の発生が想定される危害、損害の程度です。」	❗ この表示の欄は「必ず実施して頂く」指示内容です。

⚠ 暖房器具などから発生する熱風、蒸気が直接当たらないようにしてください。製品の反り、変色などの原因になります。

⊘ 粘着テープでポスターなどを貼らないでください。表面が傷む恐れがあります。

⊘ 製品に水、油、殺虫剤などが付着しないようにして下さい。材質の特性により表面がふくれたり、シミ、変色などが発生する恐れがあります。

⊘ 本製品の引き出しユニットの最大収納荷重は10kgです。この重量を超える収納物を載せないでください。破損・変形の原因になります。

⊘ 安全のため、破損・変形した前板やユニットなどは使用しないでください。

■ 施工上の注意
 建具の下地材には、必ず乾燥材（含水率19%以下）を使用し、
 ① 湿潤材（クリーン材）は使用しないで下さい。壁面の通気が悪く、
 ② 組み立て後、ねじれ・引っ張りなど無理な力を加えないで下さい。破損する原因になります。
 ③ 施工時、ユニットに足をかけたり乗ったりしないで下さい。破損・転倒してけがをする恐れがあります。
 ④ 養生シートをかぶせる場合は、粘着テープ等を化粧面に貼らないで下さい。表面が破損する恐れがあります。
 ⑤ 発熱燈付近には取り付けしないで下さい。熱により、破損・変形する恐れがあります。

■ 点検・お手入れについて
 日常のお手入れは乾いた柔らかい布または化学雑巾で空拭きして下さい。ひどい汚れまたは落ちにくい汚れは中性洗剤を薄めて固く絞った雑巾で拭き取って下さい。
 汚れがひどい場合でも酸性・アルカリ性の洗剤、溶剤（シンナー・ベンジン）などは絶対に使用しないで下さい。
 虫害を発見された場合は、直ちに殺虫や防虫処理をして下さい。外部から入ったことも考えられますので放置すると虫害が拡大する恐れがあります。
 本体に抗菌剤、消臭・芳香剤などが付着した場合、表面が変色する恐れがありますので、すぐに柔らかい布で拭き取って下さい。（材質：MDF）
 使用中に異常を感じられたり不具合が生じたときは、取付部分などの状況を確認してください。ご自身で対処できない場合には、施工業者様にご連絡またはご相談して下さい。

■ お得意様へお願い
 弊社では、お施主様が製品を安全に正しくご使用頂くためのお願い事項やお手入れの方法など重要な内容をこの施工説明書に記載しております。施工後は、必ずお施主様に手渡して頂きます様をお願いします。

はじめに
 ※荷物が到着いたしましたら、直ちにキズの有無を確認してください。運送中に発生したキズ等がございましたら、運送業者から事故証明をとり、商品に添えて仕入先へお申し出ください。
 ※製造上の問題があれば、施工前に仕入先へお申し出ください。
《施工後は当社では責任を負いかねます。》

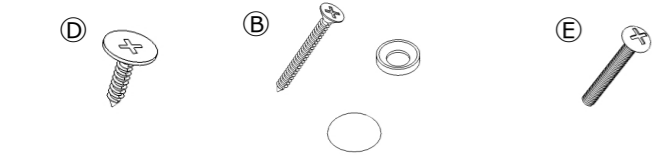
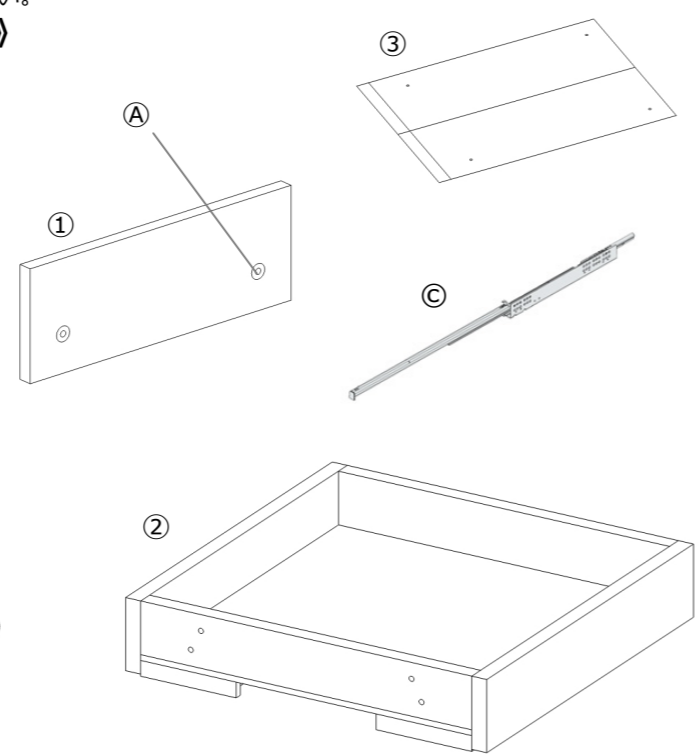
部品表（組立前に必ずご確認ください。）

●前板

No.	品名	数量
①	引き出し前板	1枚
(A)	前板調整金具(取付済み)	2個

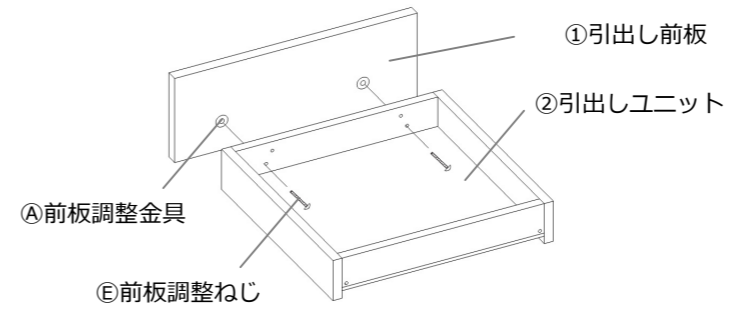
●ユニット

No.	品名	数量
②	引き箱ユニット	1個
③	レール取付治具	1
(B)	前板固定ビスセット	1セット
(C)	引出しレール	左右各1本
(D)	レール取り付けタッピングビス	6個
(E)	前板調整ねじ	2個



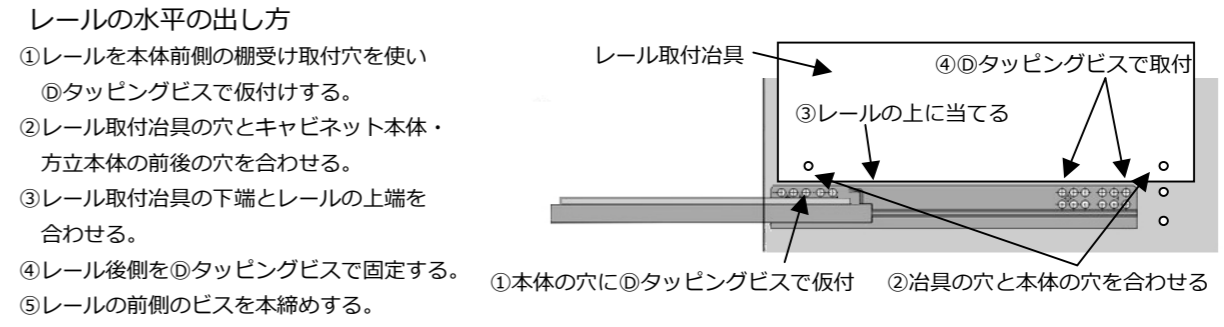
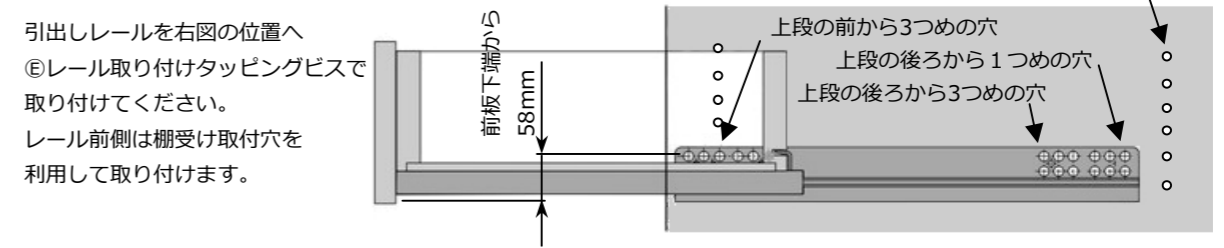
引出し施工手順

1 前板調整金具に引き出しユニットを取り付けてください。

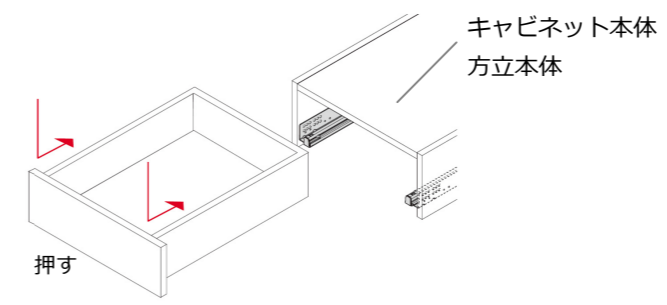


⚠ 注意
 この段階では前板は仮固定です。前板調整ねじは前板が引出しユニットに対して動く程度に軽く締め付けてください。

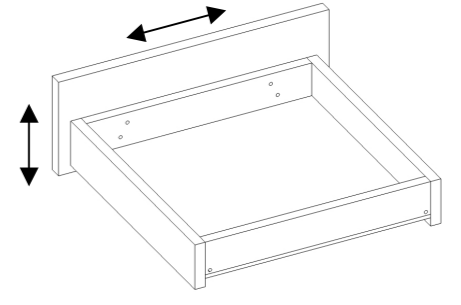
2 引出しレールをキャビネット本体・方立本体に取り付けてください。



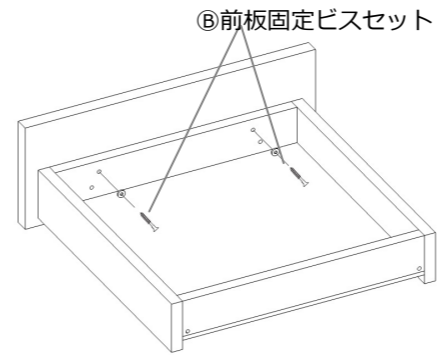
3 引出しユニットをレールの上に乗せ、「カチッ」と音がするまで奥へ押し込んでください。



4 固定の前に前板の位置調整を行ってください。 ※上下左右3mmずつ調整することができます。



5 位置を調整し、前板を固定してください。皿ワッシャーを必ず使用して、ビス締め付け後、キャップを取り付けてください。



引出しの取り外し方
 引出しユニット下面のレバー左右を握りながら、引出しユニットを引き抜くと取り外しができます。

