

TIGRAN GRID 施工・ご使用上の注意

キャビネットフラップアップ扉

施工される人への危害を未然に防止するためと、ご使用になる人や他の人への危害や財産への損害を未然に防止するために、この説明書をよくお読み下さい。

マークの見方		この表示の欄は「してはいけない禁止」内容です。
		この表示の欄は「必ず実施して頂く」指示内容です。

- 暖房器具などから発生する熱風、蒸気が直接当たらないようにしてください。製品の反り、変色などの原因になります。
- 粘着テープでポスターなどを貼らないでください。表面が傷む恐れがあります。
- 製品に水、油、殺虫剤などが付着しないようにして下さい。材質の特性により表面がふくれたり、シミ、変色などが発生する恐れがあります。
- フラップ扉の上に物を置かないでください。扉が脱落して、けがをする恐れがあります。
- 安全のため、破損・変形した扉・金具などは使用しないでください。
- 施工上の注意**
建具の下地材には、必ず乾燥材（含水率19%以下）を使用し、湿潤材（クリーン材）は使用しないで下さい。壁面の通気が悪く、内部結露が発生する恐れがある場合は、防水処理をしてから施工してください。
- 組み立て後、ねじれ・引っ張りなど無理な力を加えないで下さい。破損する原因になります。
- 施工時、ユニットに足をかけたり乗ったりしないで下さい。破損・転倒してけがをする恐れがあります。
- 養生シートをかぶせる場合は、粘着テープ等を化粧面に貼らないで下さい。表面が破損する恐れがあります。
- 発熱燈付近には取り付けしないで下さい。熱により、破損・変形する恐れがあります。
- 点検・お手入れについて**
日常のお手入れは乾いた柔らかい布または化学雑巾で空拭きして下さい。ひどい汚れまたは落ちにくい汚れは中性洗剤を薄めて固く絞った雑巾で拭き取って下さい。汚れがひどい場合でも酸性・アルカリ性の洗剤、溶剤（シンナー・ベンジン）などは絶対に、使用しないで下さい。
虫害を発見された場合は、直ちに殺虫や防虫処理をして下さい。外部から入ったことも考えられますので放置すると虫害が拡大する恐れがあります。
本体に抗菌剤、消臭・芳香剤などが付着した場合、表面が変色する恐れがありますので、すぐに柔らかい布で拭き取って下さい。（材質：MDF）
使用中に異常を感じられたり不具合が生じたときは、取付部分などの状況を確認してください。ご自身で対処できない場合には、施工業者様にご連絡またはご相談して下さい。
- お得意様へお願い**
弊社では、お施様が製品を安全に正しくご使用頂くためのお願い事項やお手入れの方法など重要な内容をこの施工説明書に記載しております。施工後は、必ずお施様に手渡しして頂きますようお願いいたします。

はじめに
※荷物が到着いたしましたら、直ちにキズの有無を確認してください。運送中に発生したキズ等がございましたら、運送業者から事故証明をとり、商品に添えて仕入先へお申し出ください。
※製造上の問題があれば、施工前に仕入先へお申し出ください。 **《施工後は当社では責任を負いかねます。》**

部品表（組立前に必ずご確認ください。）
フラップ扉のライド丁番・ヒンジベースは、用途ごとに別々の部品を使用します。他の種類の扉用の金具と混ぜないでください。

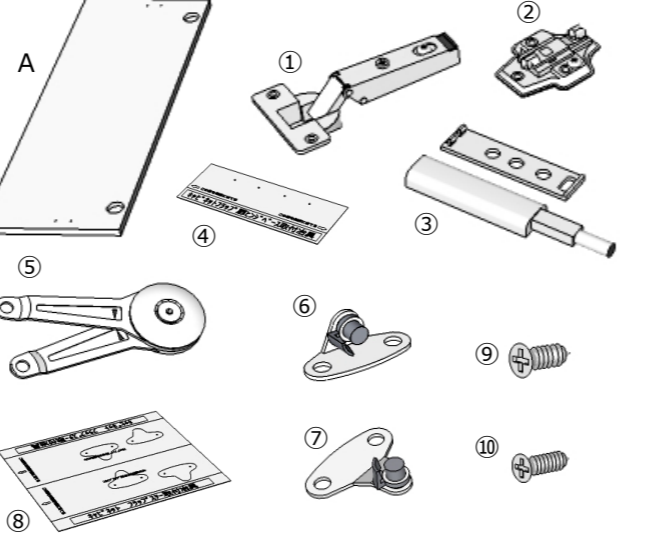
●フラップ扉

No.	品名	数量
A	フラップ扉	1枚

●金具類 FPG001 部品セット

No.	品名	数量
①	ライド丁番(MWの刻印)	2個
②	ヒンジベース(5Hの刻印)	2個
③	プッシュオープン	1セット
④	ヒンジベース取付治具キャビ	1枚
⑤	フラップステー	2個
⑥	ステーブラケット扉	2個
⑦	ステーブラケット側板	2個
⑧	ステーブラケット取付治具 キャビネット用	1枚
⑨	皿タッピングビス 4x12	4本
⑩	皿タッピングビス 3.5x12	16本

フラップ扉の種類について
フラップ扉には、上開きのフラップアップ扉、下開きのフラップダウン扉があります。



フラップアップ扉 キャビネットへの施工手順

1 キャビネット天板にヒンジベースを取り付けます。
ヒンジベース取付治具の矢印を側板に当てて、側板側の2つの穴位置に、ポンチマークをつけます。右側も同様の要領で、ポンチマークをつけます。

②ヒンジベース(5Hの刻印)

ヒンジベースを3.5x12のビスで取り付けます。ポンチマークをつけた1番の2本をつけてから、2番のビスを取り付けます。
※ヒンジベースは、FPG001 全カブセ【5H】のラベルの袋の物を使用します。

キャビネット天板
キャビネット側板
④ヒンジベース取付治具
ポンチ

2 フラップ扉本体に丁番・ブラケットを取付
扉本体に①ライド丁番(MWの刻印)と⑥ステーブラケット扉を3.5x12のビスで取り付けてください。
※ライド丁番は、FPG001 全カブセ【5H】のラベルの袋の物を使用します。

①ライド丁番(MWの刻印)
⑥ステーブラケット扉
皿タッピングビス 3.5x12
ツメ

⑥ステーブラケット扉の向きに注意してください。ツメががキャビネットの内側に向くよう取り付けてください。右側も向かえあわせになるように取り付けてください。

スライド丁番前後調整を手前方向いっぱいにします。

調整固定ネジ
スライド丁番前後調整固定ネジをゆるめ、黒い樹脂を矢印の方向に引っ張り、調整固定ネジを仮止めしてください。

3 ステーブラケット側板の取付準備
⑧ステーブラケット取付治具を用いて、ステーブラケット側板の取り付け位置を、ポンチでマーキングしてください。右側も同様の要領で、マーキングを付けます。

○扉高さ 300を取付ける場合
矢印の面を当てて位置あわせします。

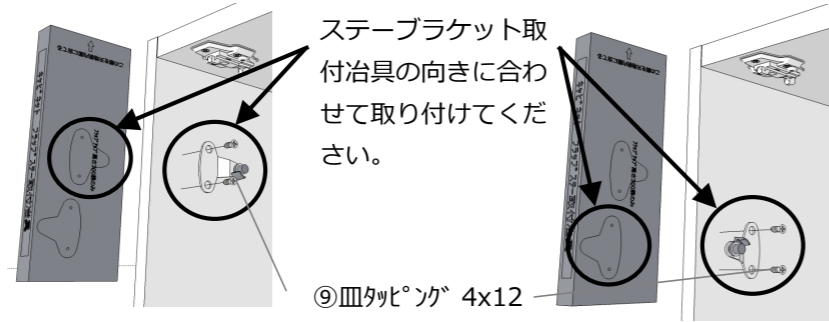
○扉高さ 450を取付ける場合
矢印の面を当てて位置あわせします。

！注意
フラップ扉高さ300を取り付ける場合は、こちらの位置でマーキングしてください。

⑧ステーブラケット取付治具

4 ステープラケット側板の取付

⑦ステープラケット側板を取り付けます。○扉高さ **300**を取付ける場合
ステープラケット取付治具の印刷されている、向きに取り付けます。



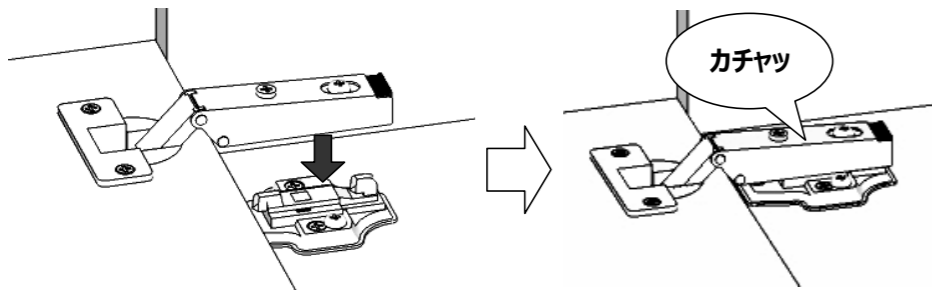
○扉高さ **450**を取付ける場合

ステープラケット取付治具の向きに合わせて取り付けてください。

⑨皿ネジ[®] 4x12

5 フラップ扉の取付

ヒンジベースにスライド丁番を連結し、フラップ扉をキャビネットに取り付けます。



⚠️注意

スライド丁番が「カチャッ」と音がするまではめ込んでください。脱落の原因となります。扉を上下方向に軽く力を加えて、**確実に取付できていることを、必ず確認してください。**

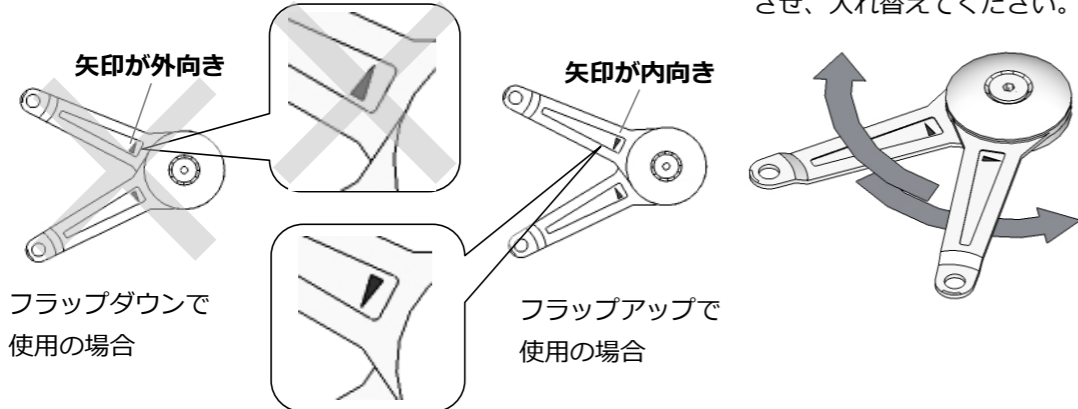
⚠️注意

フラップステー取付までは絶対に扉を開けたまま手を離さないでください。脱落・破損します。

6 フラップステーの作動方向確認

フラップステーの向きを確認してください。

矢印が違う場合アームを回転させ、入れ替えてください。



⚠️注意

フラップステーの作動方向を間違えると、扉の脱落の原因となります。

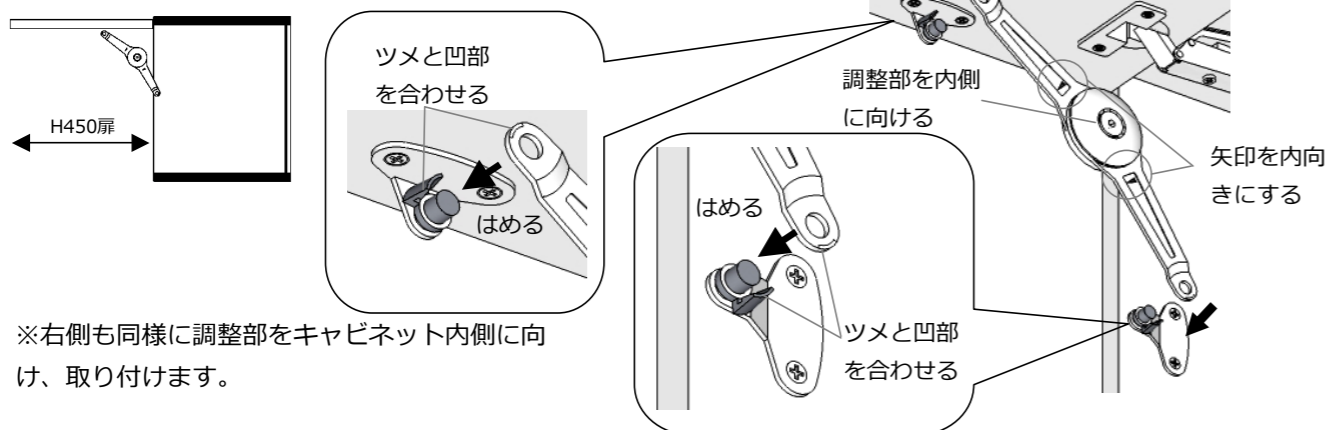
フラップダウンで
使用の場合

フラップアップで
使用の場合

7 フラップステーの取付

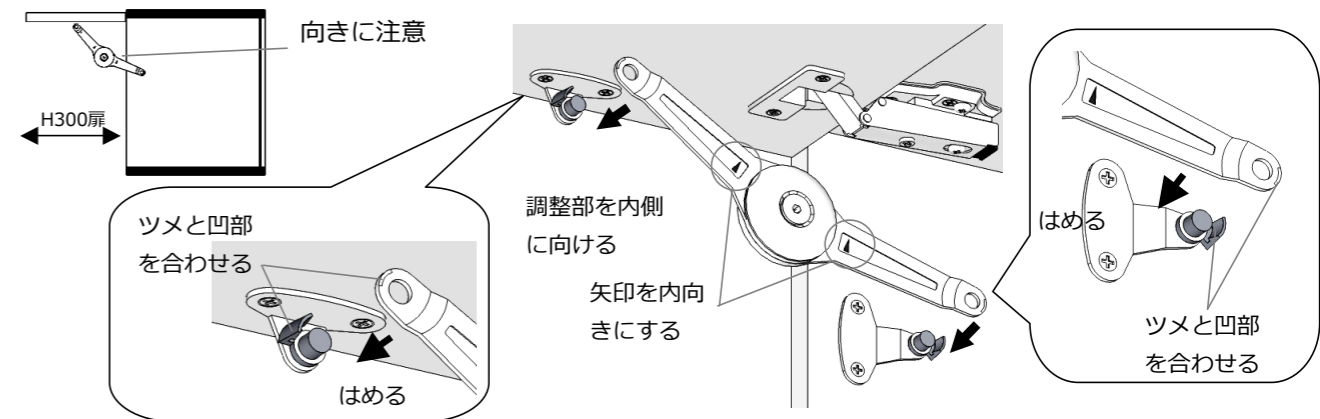
⚠️注意：扉H450とH300は取り付け方法が異なります。

フラップアップ扉H450の場合



※右側も同様に調整部をキャビネット内側に向け、取り付けます。

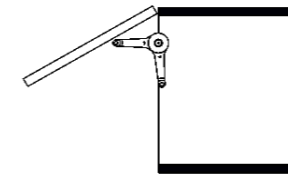
フラップアップ扉H300の場合



※右側も同様に調整部をキャビネット内側に向け、取り付けます。

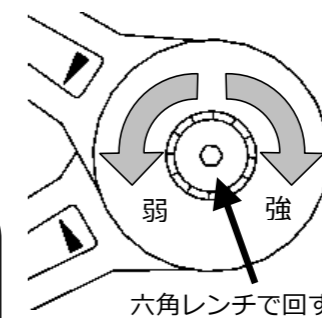
8 フラップステー、ブレーキの調整

フラップ扉が半開の状態ですら静止するように、フラップステーのブレーキ調整をしてください。



⚠️注意

フラップアップは、開けるときに軽く、閉めるときに重くなります。開けるときに重く、閉めるときに軽い場合、作動方向が逆です。フラップステーを外し、アームを入れ替えてください。



六角レンチで回す

フラップステーの中央の調整部を、4mmの六角レンチで回してブレーキの強さを調整してください。左右のブレーキの強さは同じにしてください。開閉不良・ブレーキの早期磨耗・脱落の恐れがあります。

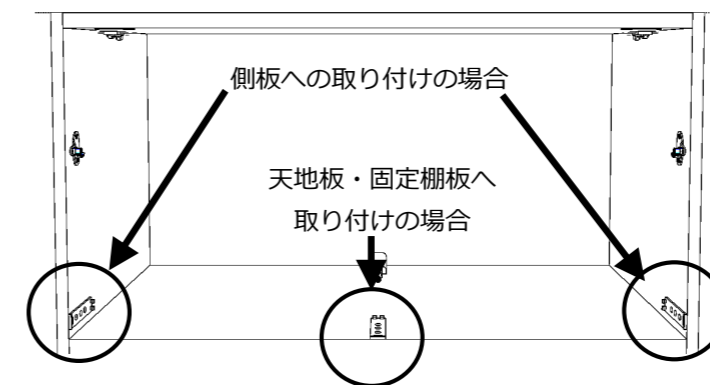
※4mmの六角レンチは現場で手配ください。

※使用中にブレーキの効き具合が弱くなった場合は、ブレーキ調整をしてください。

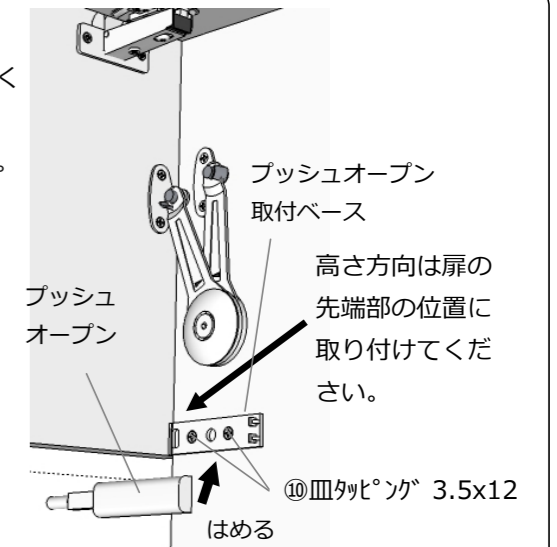
9 プッシュオープンの取付

扉の最下端部の位置にプッシュオープン取り付けベースを取り付けてください。

スライド丁番に近い位置へ取り付けると、開閉不良の原因となります。横方向は、使用する方が操作しやすい位置へ取り付けてください。



扉を閉めるときは、プッシュオープンのロッドを完全に飛び出させてから、扉を閉めてください。完全に飛び出していない状態からは、ロッドが戻れなくなり扉が閉められません。



ロッド

