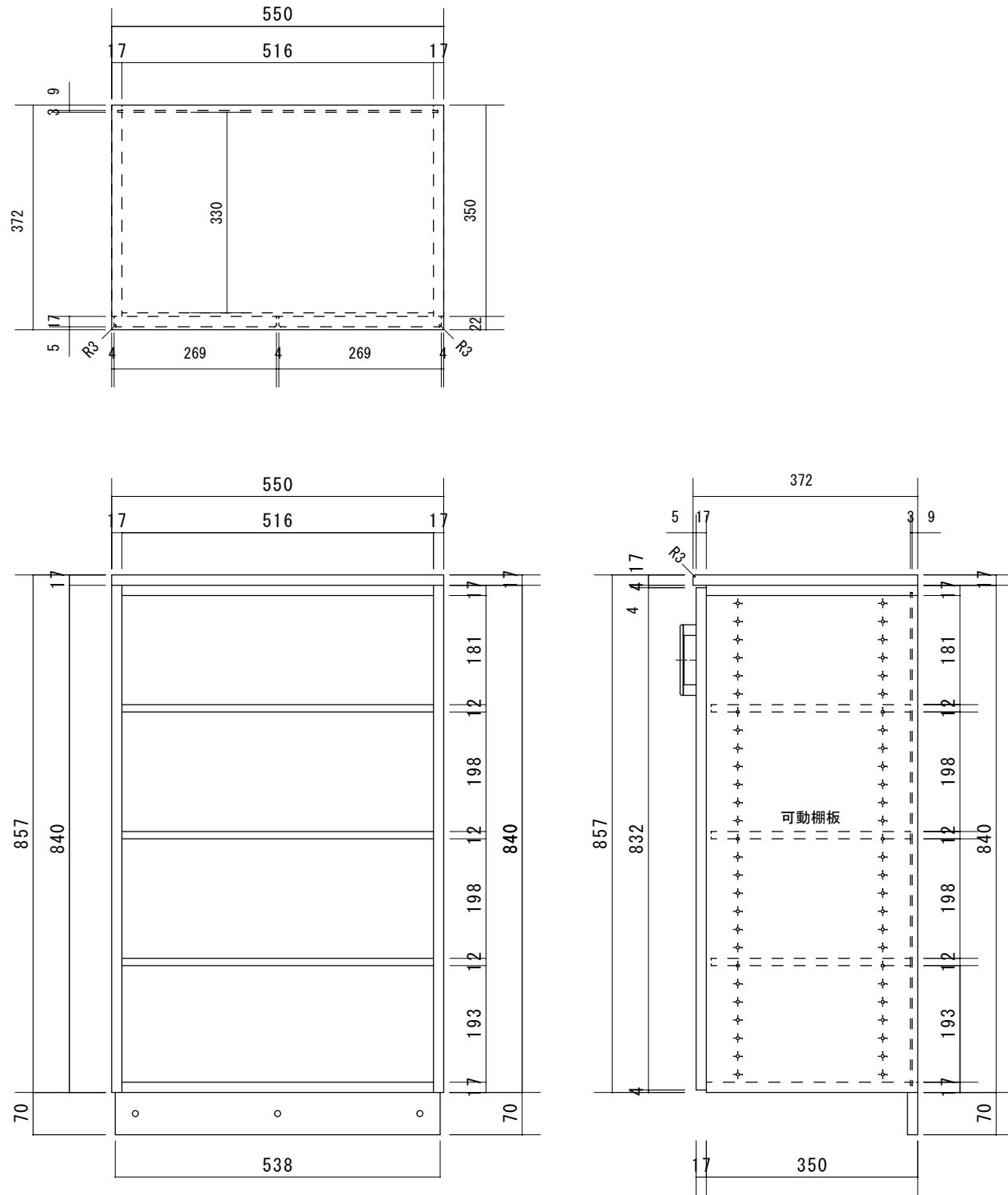
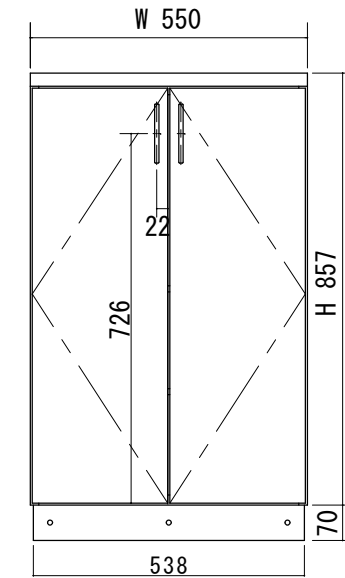


断面図



正面図



製品仕様欄

名称 / Title		玄関収納 ローボックス
本体	品番	H1GLSN22□
	表面材	MDF/強化紙貼り (天板のみオレフィンシート貼り)
	付属部材	把手 (GDH)・ヒンジ・座金・接着剤・組立ダボ・棚受けダボ・キャップ
扉	表面材	MDF/強化紙貼り
台輪	品番	GUK550□
	付属部材	接着剤・木ダボ

開口記号	備 考	建具幅W	建具高H	建具奥行きD		
		550	920	372		

**HITECHWOOD**

第 1 版		改 訂 履 歴 / History		承 認	検 図	作 成	縮 尺 / Scale		件 名 / Subject	
制定日	2017. 02. 09						断面図	正面図	図 番 / No.	
改定日							1/10	1/15	種 別 / Drawing	承 認 図