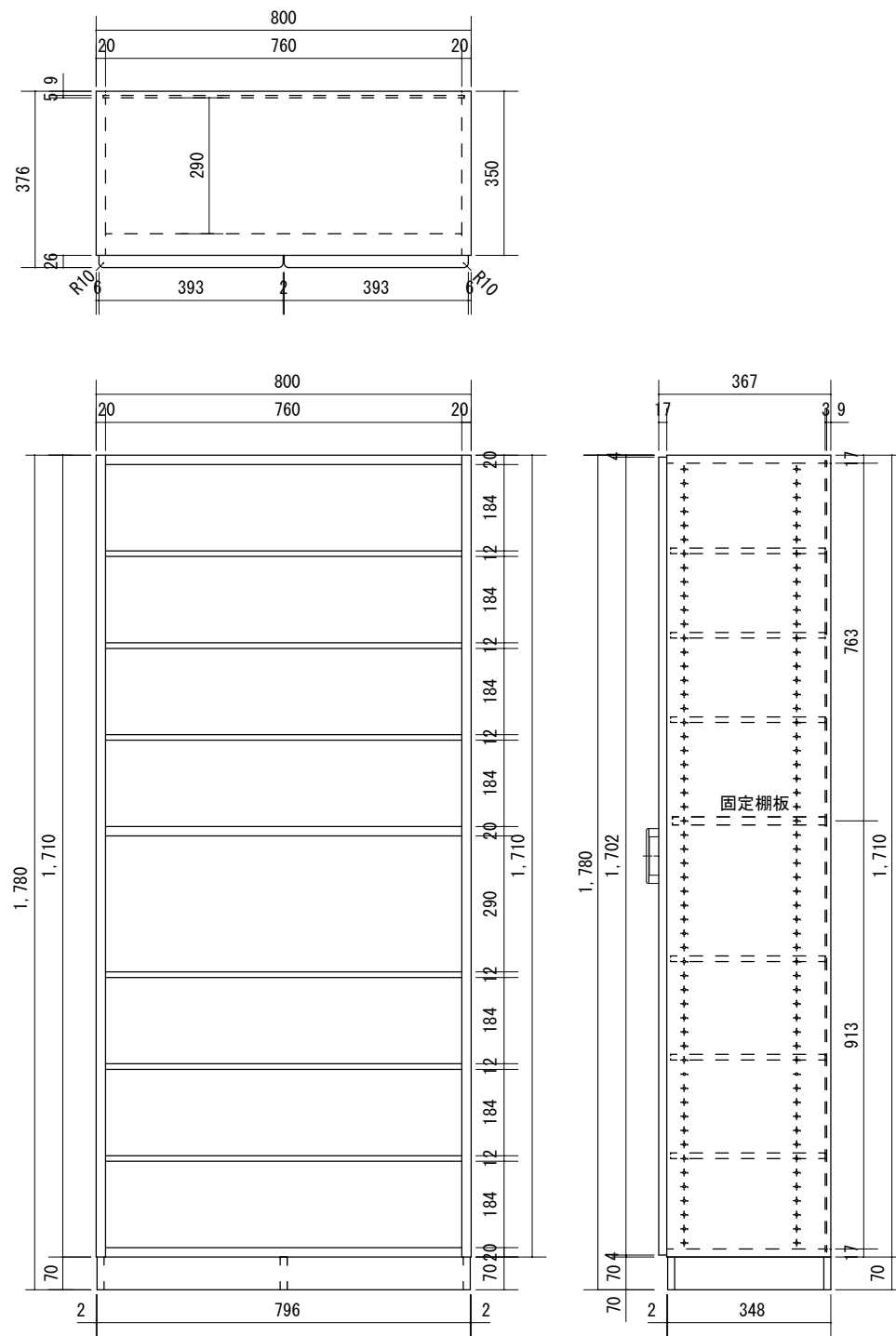
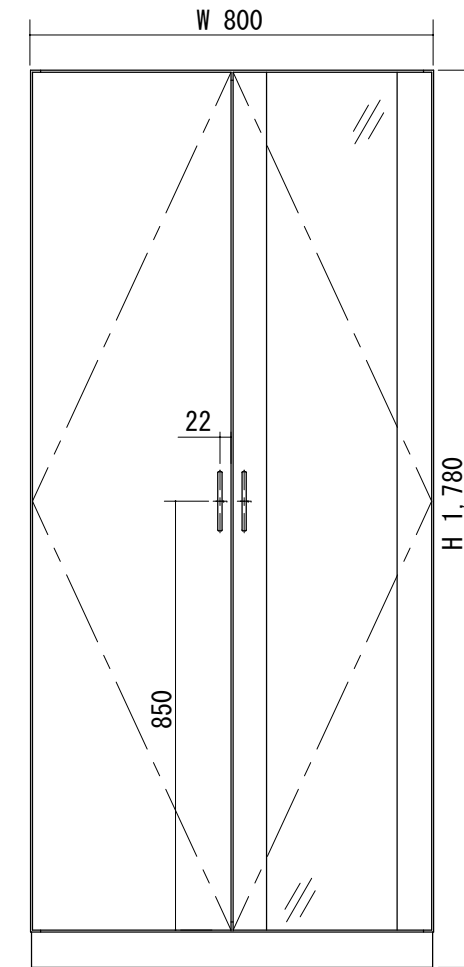


断面図



正面図



製品仕様欄

名称 / Title		玄関収納 トールボックス
本体	品番	H1GTHN43□
	表面材	MDF/強化紙貼り
	付属部材	把手 (GDH)・ヒンジ・座金・接着剤・組立ダボ パンポン・棚受けダボ・キャップ・連結ボルト&ナット
扉	品番	H1GTDN13□ H1GTDN13□
	表面材	MDF/強化紙貼り
台輪	品番	GDA800□
	付属部材	接着剤・木ダボ

開口記号	備考	建具幅W	建具高H	建具奥行きD			
		800	1,780	367			

HITECHWOOD

第 1 版		改訂履歴 / History		承認	検図	作成	縮尺 / Scale		件名 / Subject	
制定日	2013.01.16						断面図	正面図	図番 / No.	
改定日							1/15	1/15	種別 / Drawing	承認図