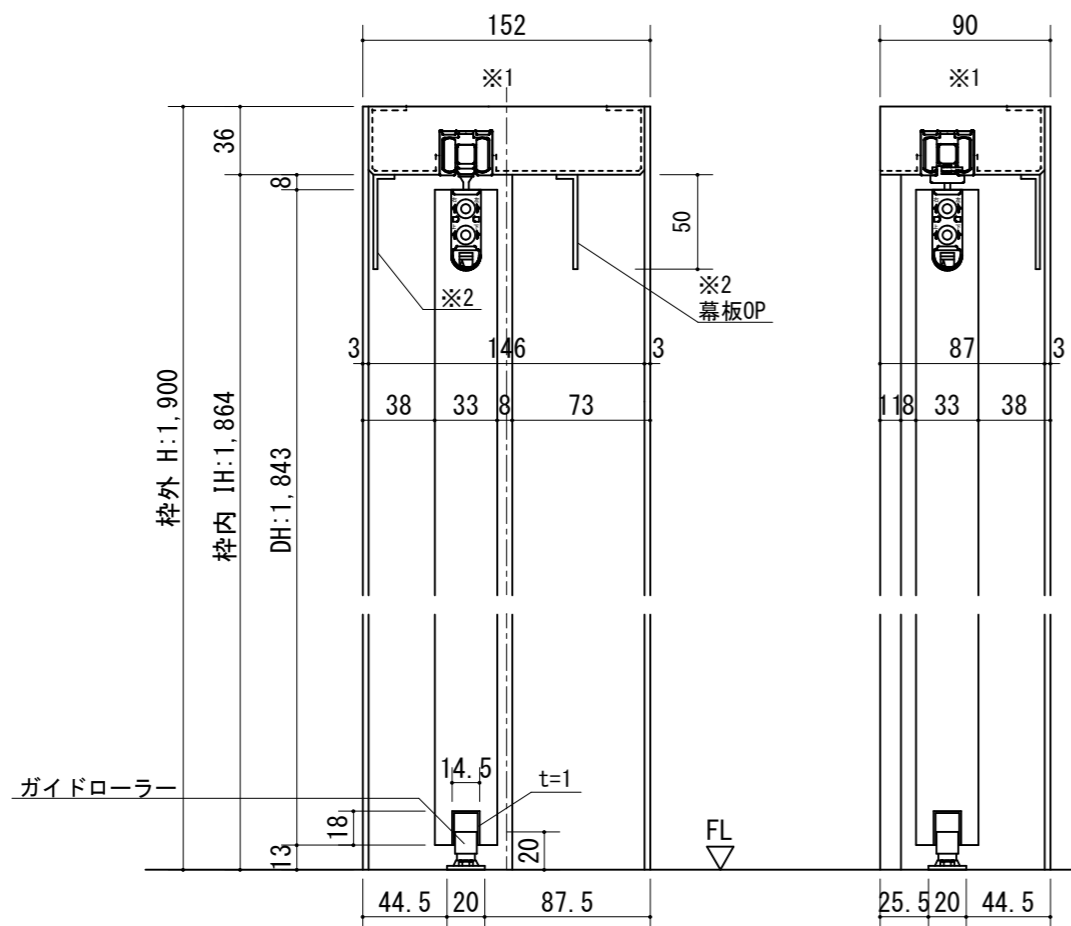
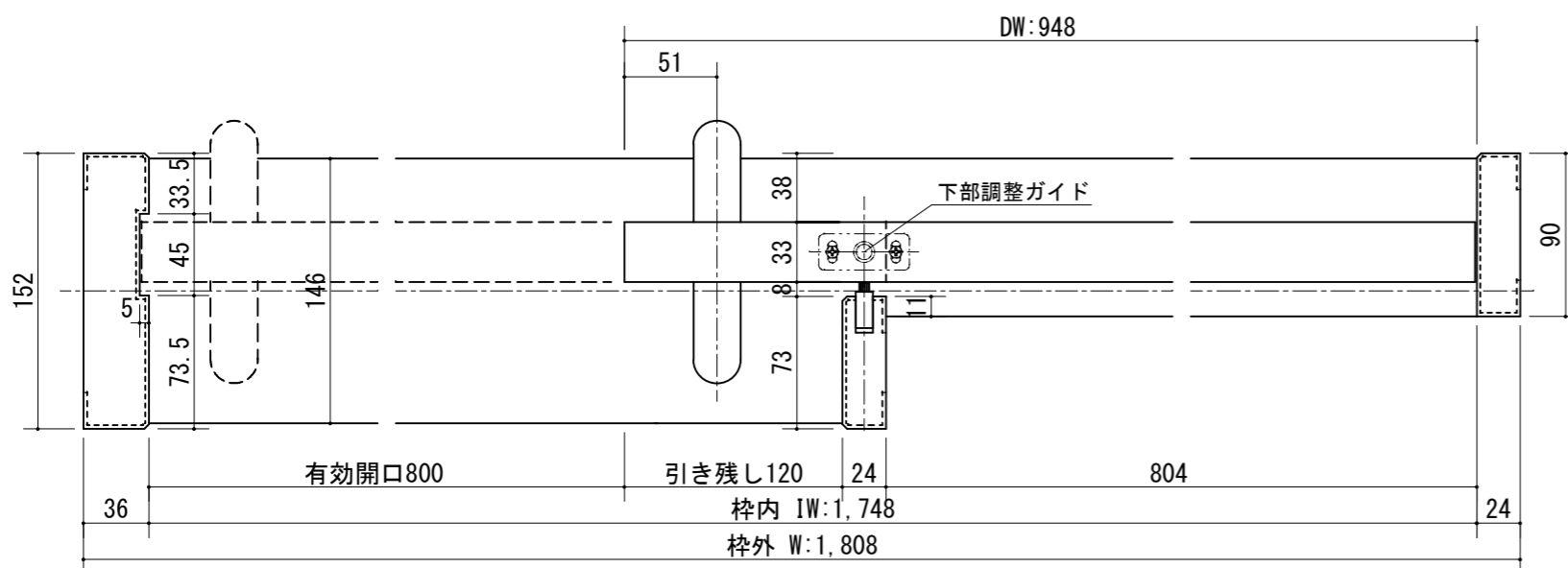
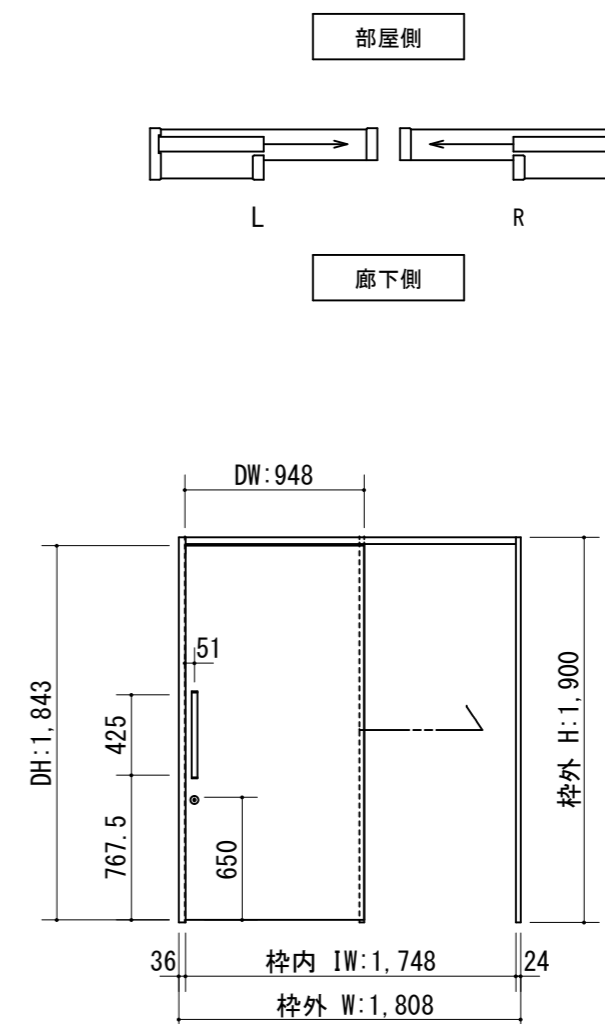


断面図



※1 上枠に強度が得られる。
下地材を必ず入れてください。
※2 幕板はオプションです。

正面図



| 開口記号 | 備 考 | 建具巾 D W | 内法 I W | 枠外 W | 建具高 D H | 内法 I H | 枠外高 H |
|------|-----|---------|--------|-------|---------|--------|-------|
| | | 948 | 1,748 | 1,808 | 1,843 | 1,864 | 1,900 |

製品仕様欄

| 名称 / Title | | 上吊り片引き戸 (ソフトクローズ機能付) |
|------------|------|----------------------|
| 扉 | 品番 | C1RFPB19□□ |
| | デザイン | FP |
| | 表面材 | MDF/特殊化粧シート |
| ハンドル | 品番 | LH□001□ |
| 枠 | 品番 | C1AF5B19□□ (R/L) |
| | 表面材 | MDF・LVS/オレフィンシート |
| | 付属部材 | 幕板・上ストッパー・吊りレール |
| 鎌錠 | 品番 | UK□001 |



第 1 版

改定履歴 / History

承認

検 図

作 成

縮 尺 / Scale

件 名 / Subject

制定日 2021.02.26

改定日

断面図

1/4

正面図

1/40

図 番 / No.

種 別 / Drawing

承認図