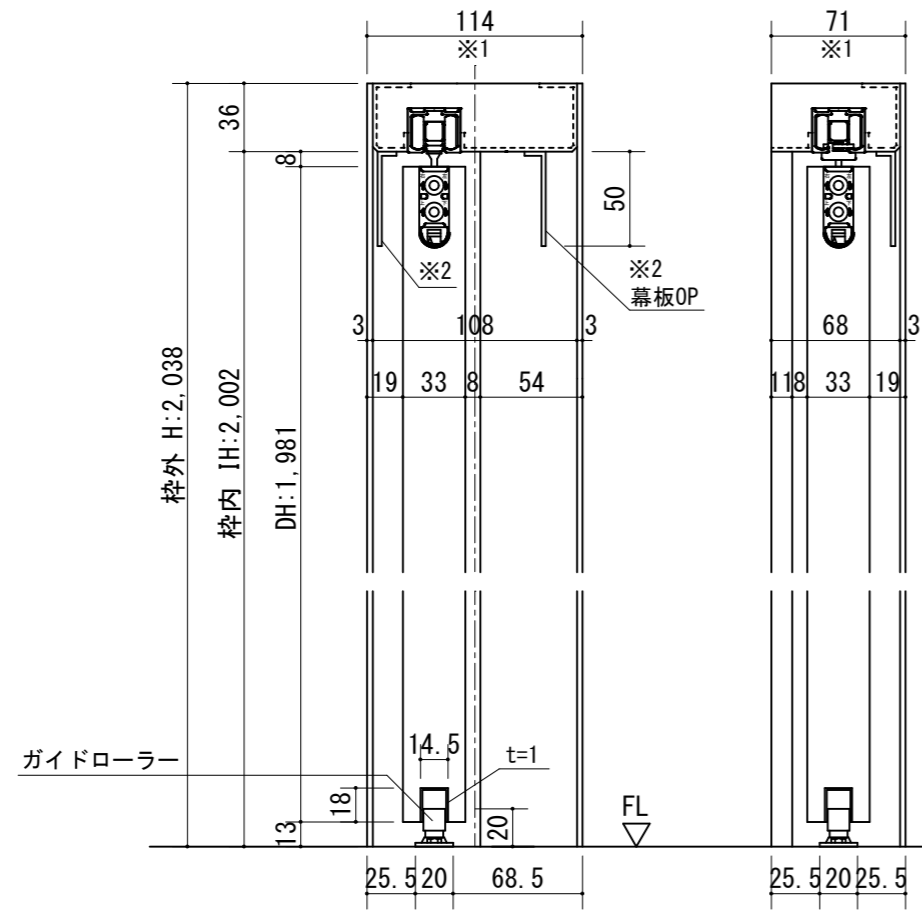
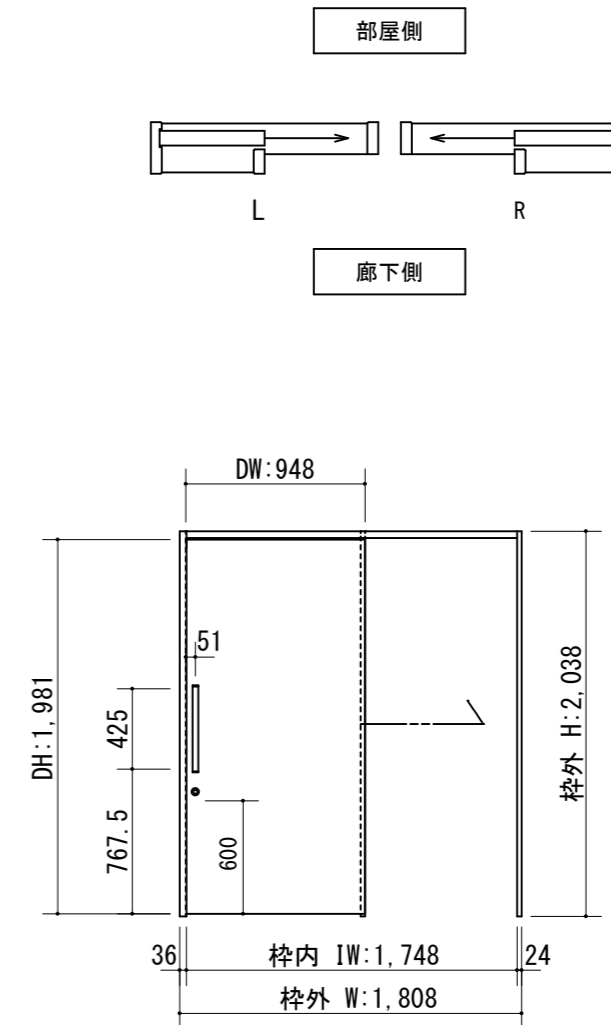


断面図



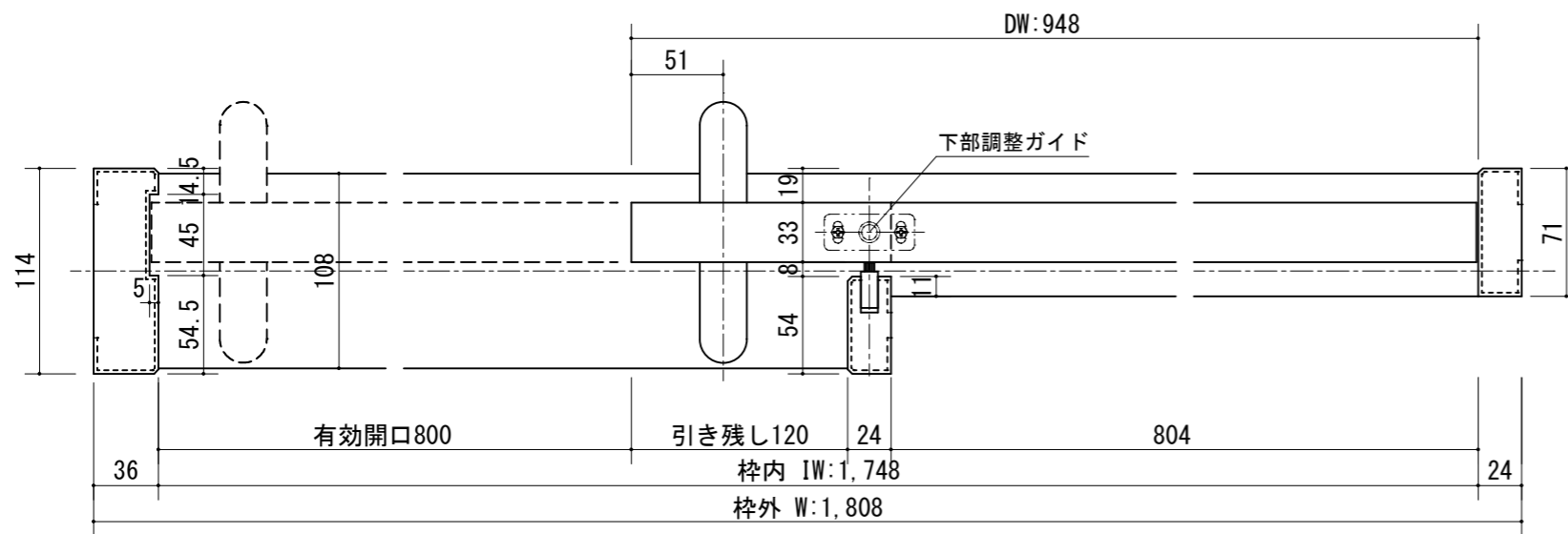
※1 上枠に強度が得られる。  
下地材を必ず入れてください。  
※2 幕板はオプションです。

正面図



製品仕様欄

| 名称 / Title |      | 上吊り片引き戸 (ソフトクローズ機能付) |
|------------|------|----------------------|
| 扉          | 品番   | C1RFPF11□□           |
|            | デザイン | FP                   |
|            | 表面材  | MDF/特殊化粧シート          |
| ハンドル       | 品番   | LH□001□              |
| 枠          | 品番   | C1AF1F11□□(R/L)      |
|            | 表面材  | MDF・LVS/オレフィンシート     |
|            | 付属部材 | 幕板・上ストッパー・吊りレール      |
| 鎌錠         | 品番   | TKFS-□               |



| 開口記号 | 備考 | 建具巾 DW | 内法 IW | 枠外 W  | 建具高 DH | 内法 IH | 枠外高 H |
|------|----|--------|-------|-------|--------|-------|-------|
|      |    | 948    | 1,748 | 1,808 | 1,981  | 2,002 | 2,038 |



| 第 1 版 |            | 改定履歴 / History |  |  | 承認 | 検図 | 作成 | 縮尺 / Scale |      | 件名 / Subject |     |
|-------|------------|----------------|--|--|----|----|----|------------|------|--------------|-----|
| 制定日   | 2021.02.26 |                |  |  |    |    |    | 断面図        | 正面図  | 図番 / No.     |     |
| 改定日   |            |                |  |  |    |    |    | 1/4        | 1/40 | 種別 / Drawing | 承認図 |