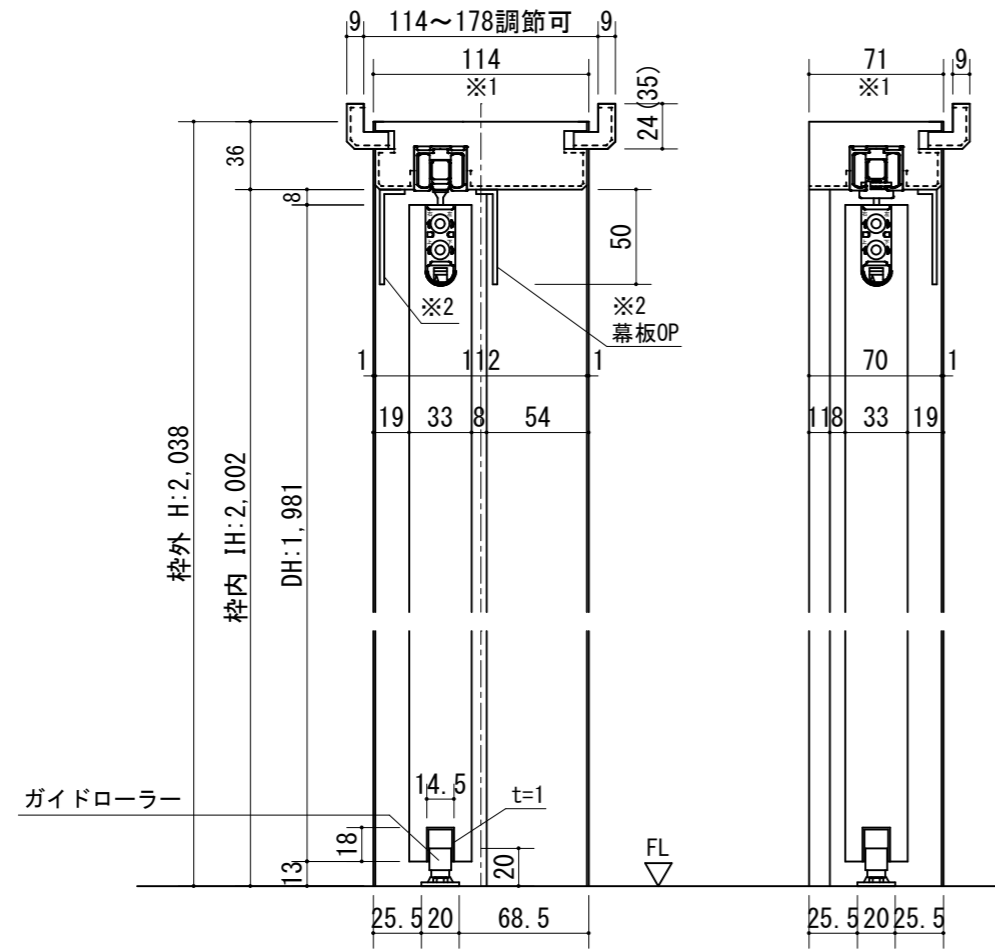
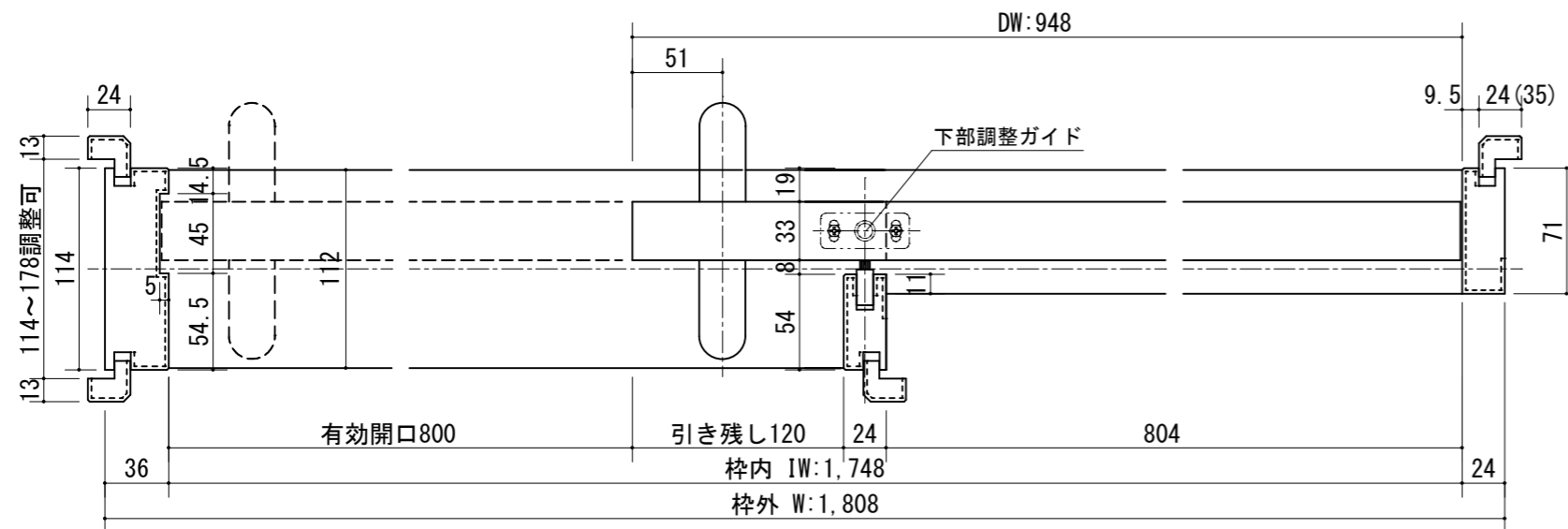
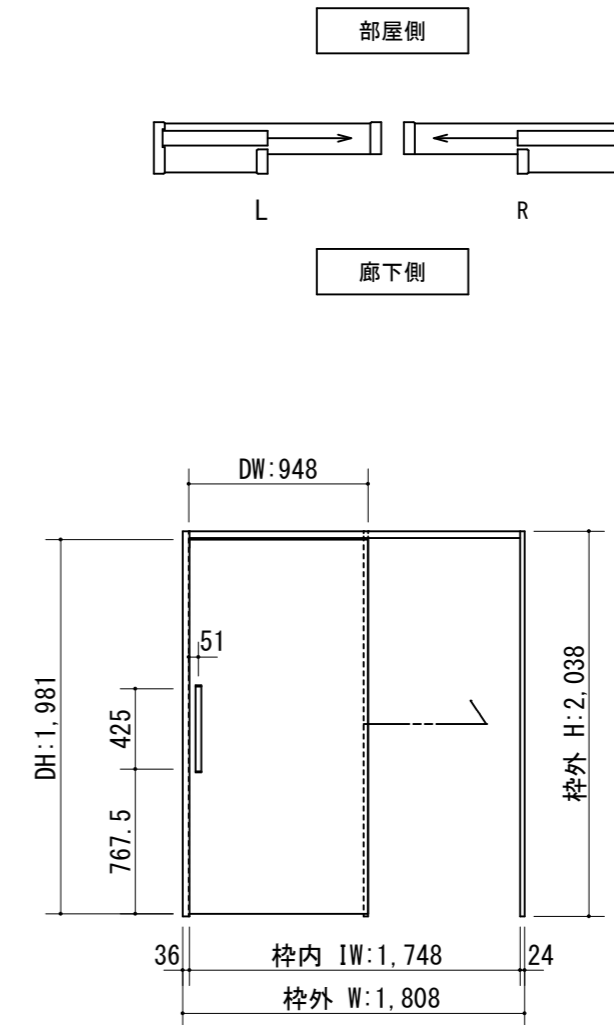


断面図



正面図



製品仕様欄

名称 / Title		上吊り片引き戸 (ソフトクローズ機能付) ケーシング枠
扉	品番	C1RFPH11□□
	デザイン	FP
	表面材	MDF/特殊化粧シート
ハンドル	品番	LH□001□
枠	品番	C1ACGH11□□ (R/L)
	表面材	MDF・LVS/オレフィンシート
	付属部材	ソフトクローズ金具、吊りレール、幕板 (オプション)
開口記号	備 考	建具巾 D W 内法 I W 枠外 W 建具高 D H 内法 I H 枠外高 H
		948 1,748 1,808 1,981 2,002 2,038



第 1 版

改定履歴 / History

承認

検 図

作 成

縮 尺 / Scale

件 名 / Subject

制定日

2021.02.26

断面図

正面図

図 番 / No.

改定日

1/4

1/40

種 別 / Drawing

承認図