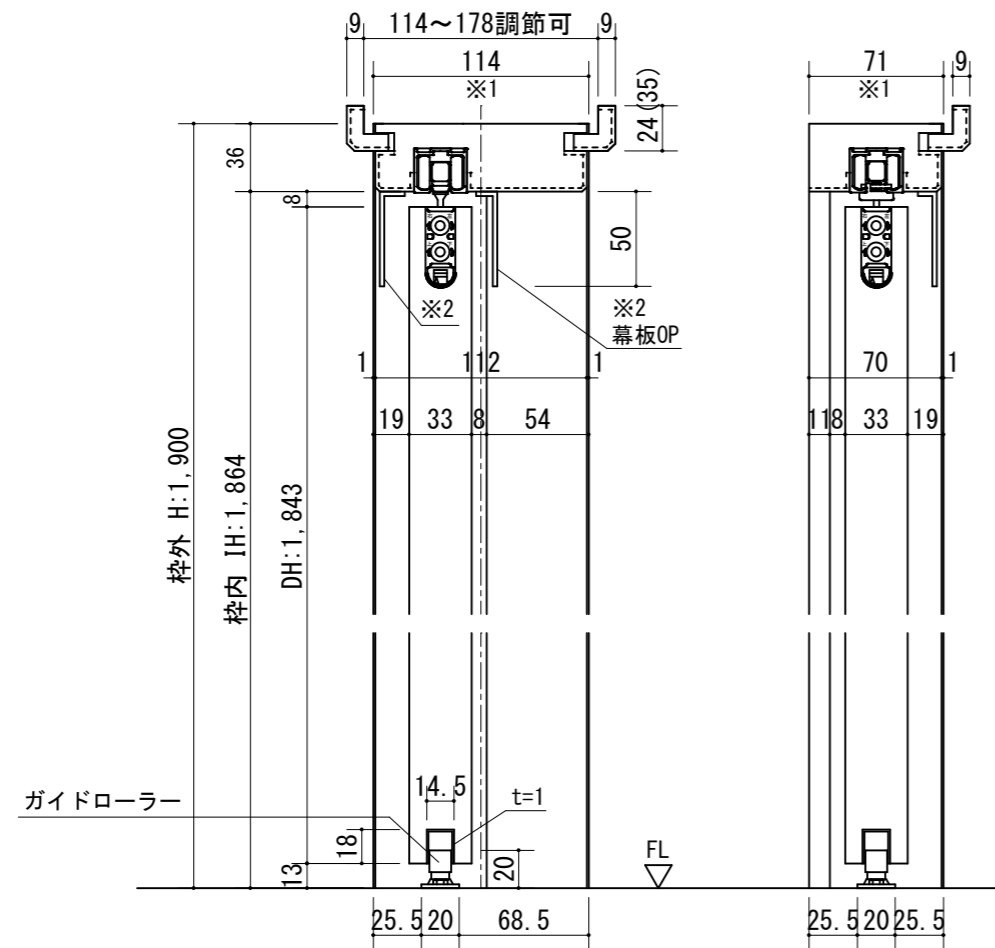
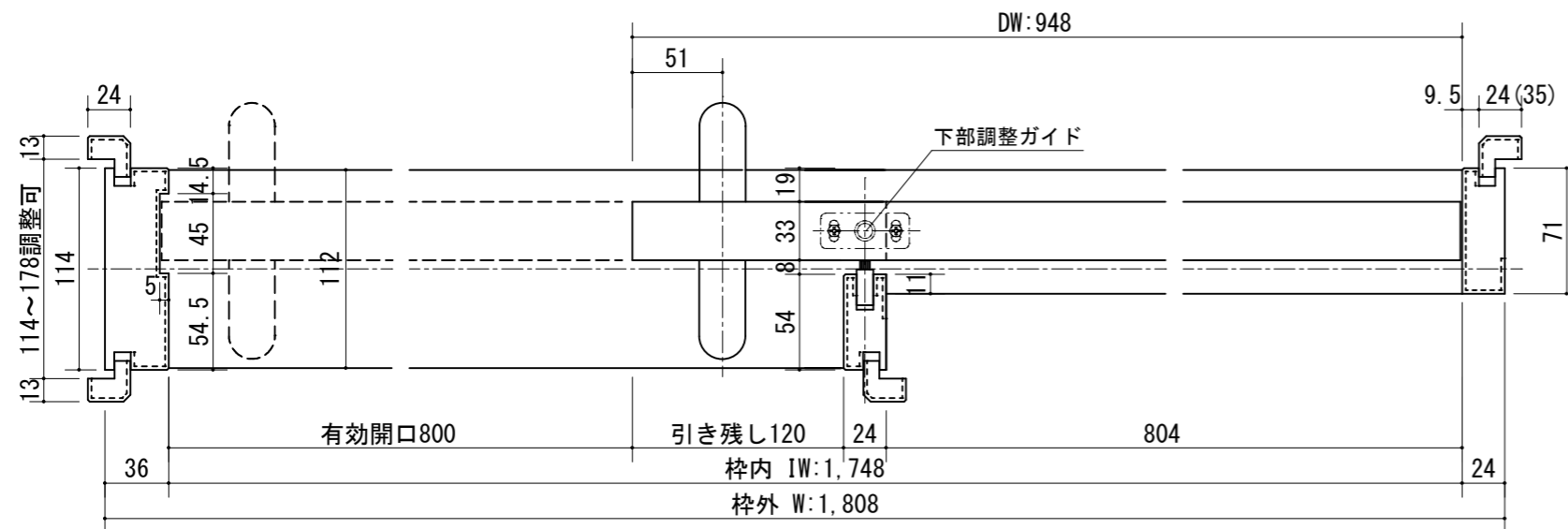
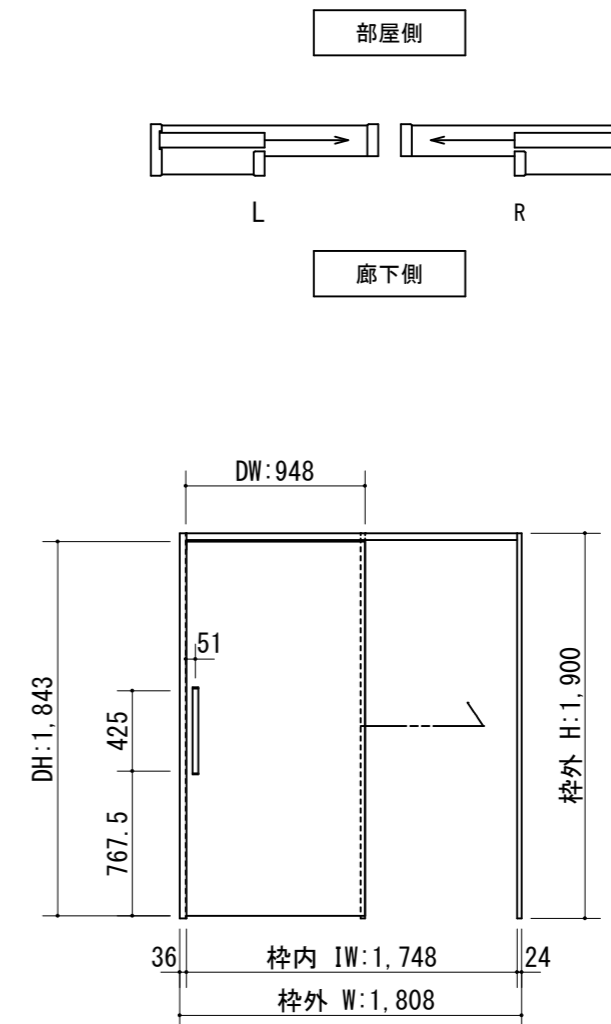


断面図



正面図



製品仕様欄

名称 / Title		上吊り片引き戸（ソフトクローズ機能付）ケーシング枠
扉	品番	C1RFPH19□□
	デザイン	FP
	表面材	MDF/特殊化粧シート
ハンドル	品番	LH□001□
枠	品番	C1ACGH19□□(R/L)
	表面材	MDF・LVS/オレフィンシート
	付属部材	ソフトクローズ金具、吊りレール、幕板（オプション）
開口記号	備 考	建具巾 D W
		948
		内法 I W
		1,748
		枠外 W
		1,808
		建具高 D H
		1,843
		内法 I H
		1,864
		枠外高 H
		1,900



第 1 版

改定履歴 / History

承認

検 図

作 成

縮 尺 / Scale

件 名 / Subject

制定日

2021.02.26

改定日

断面図

正面図

1/4

1/40

図 番 / No.

種 別 / Drawing

承認図