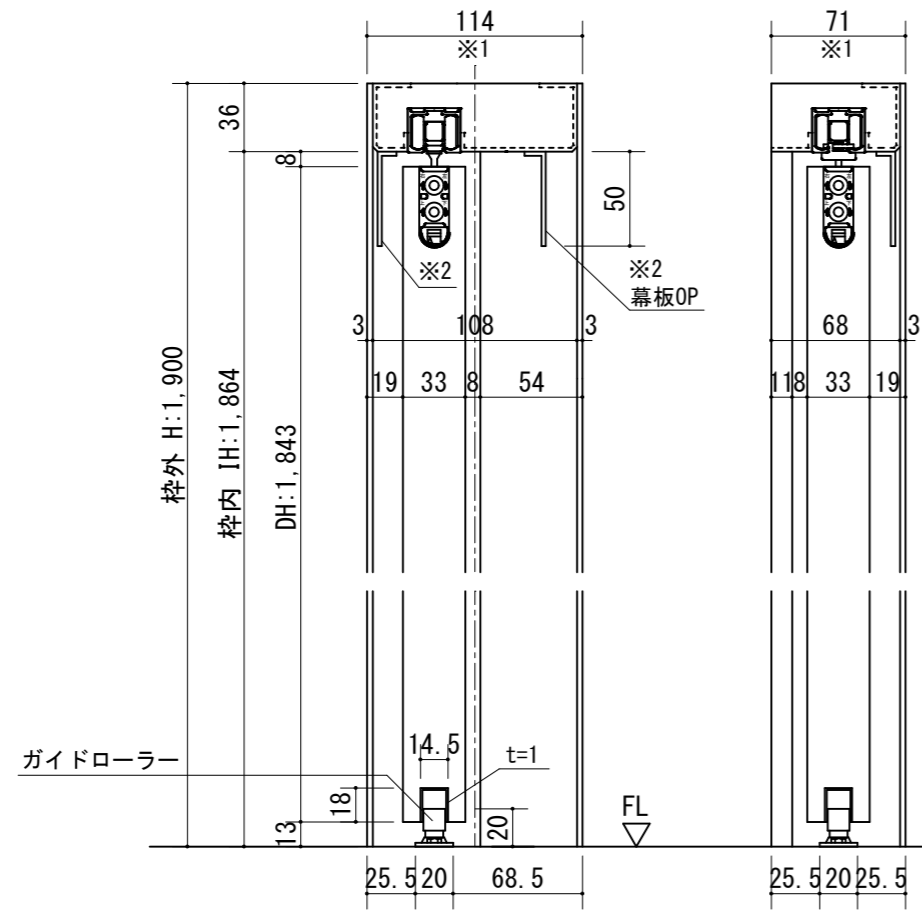
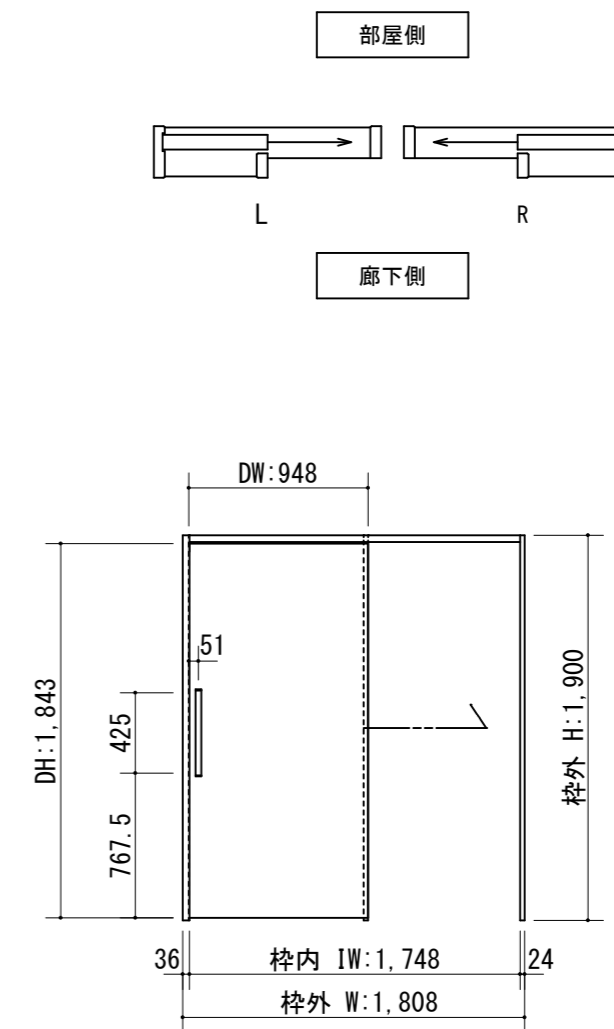


断面図



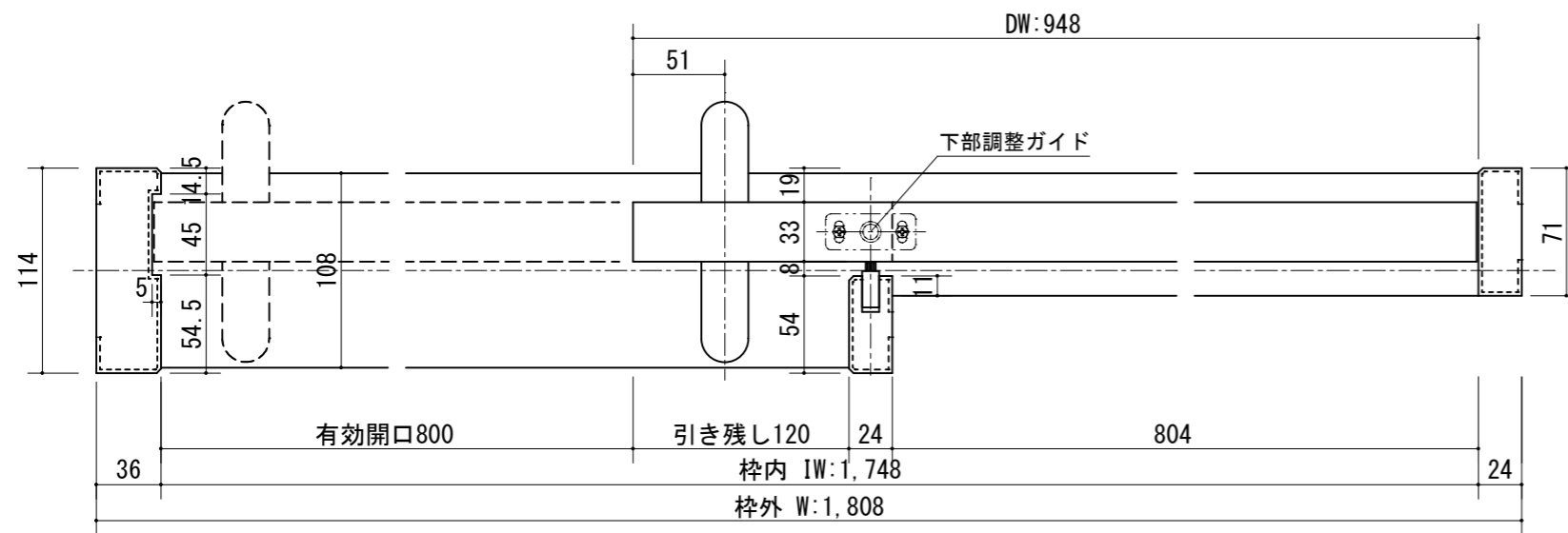
※1 上枠に強度が得られる。  
下地材を必ず入れてください。  
※2 幕板はオプションです。

正面図



製品仕様欄

名称 / Title		上吊り片引き戸 (ソフトクローズ機能付)
扉	品番	C1RFPH19□□
	デザイン	FP
	表面材	MDF/特殊化粧シート
ハンドル	品番	LH□001□
枠	品番	C1AF1H19□□(R/L)
	表面材	MDF・LVS/オレフィンシート
	付属部材	幕板・上ストッパー・吊りレール



開口記号	備考	建具巾 DW	内法 IW	枠外 W	建具高 DH	内法 IH	枠外高 H
		948	1,748	1,808	1,843	1,864	1,900



第 1 版		改定履歴 / History			承認	検図	作成	縮尺 / Scale		件名 / Subject	
制定日	2021.02.26							断面図	正面図	図番 / No.	
改定日								1/4	1/40	種別 / Drawing	承認図