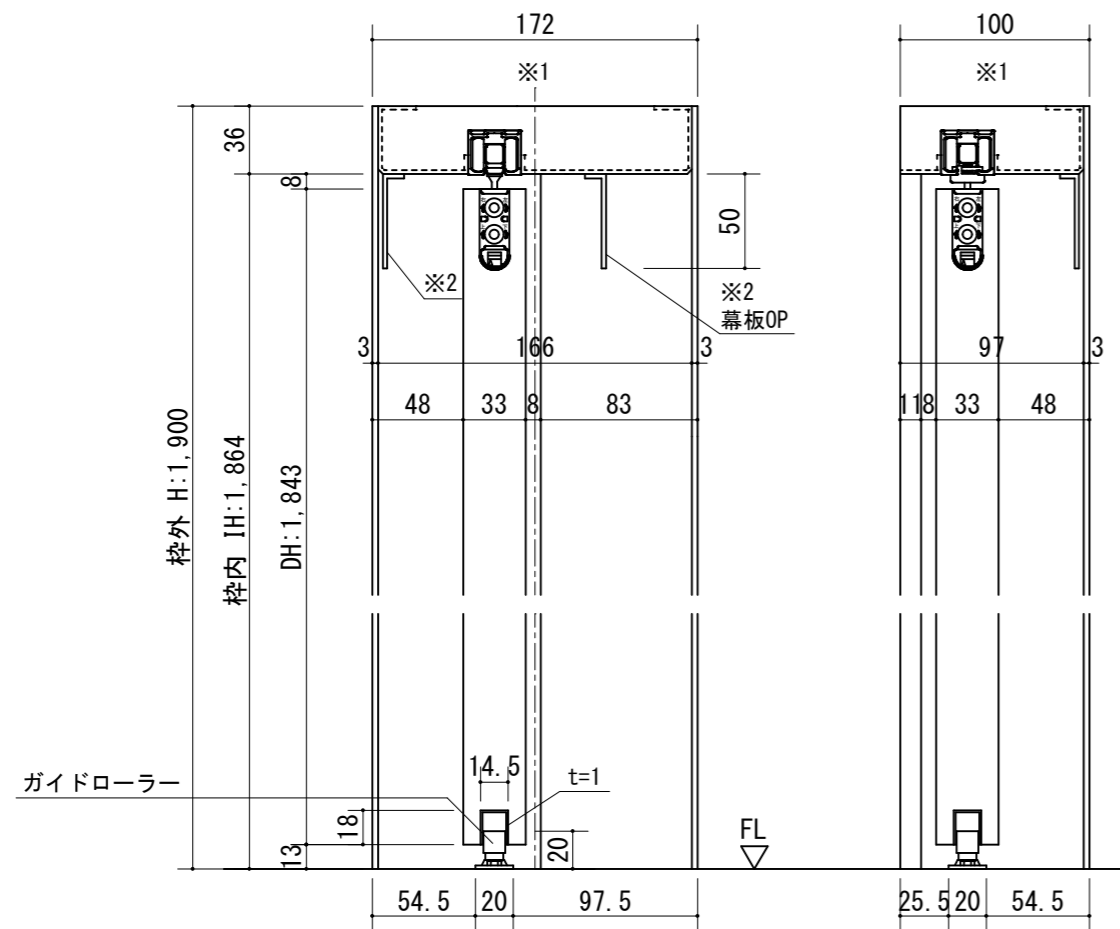
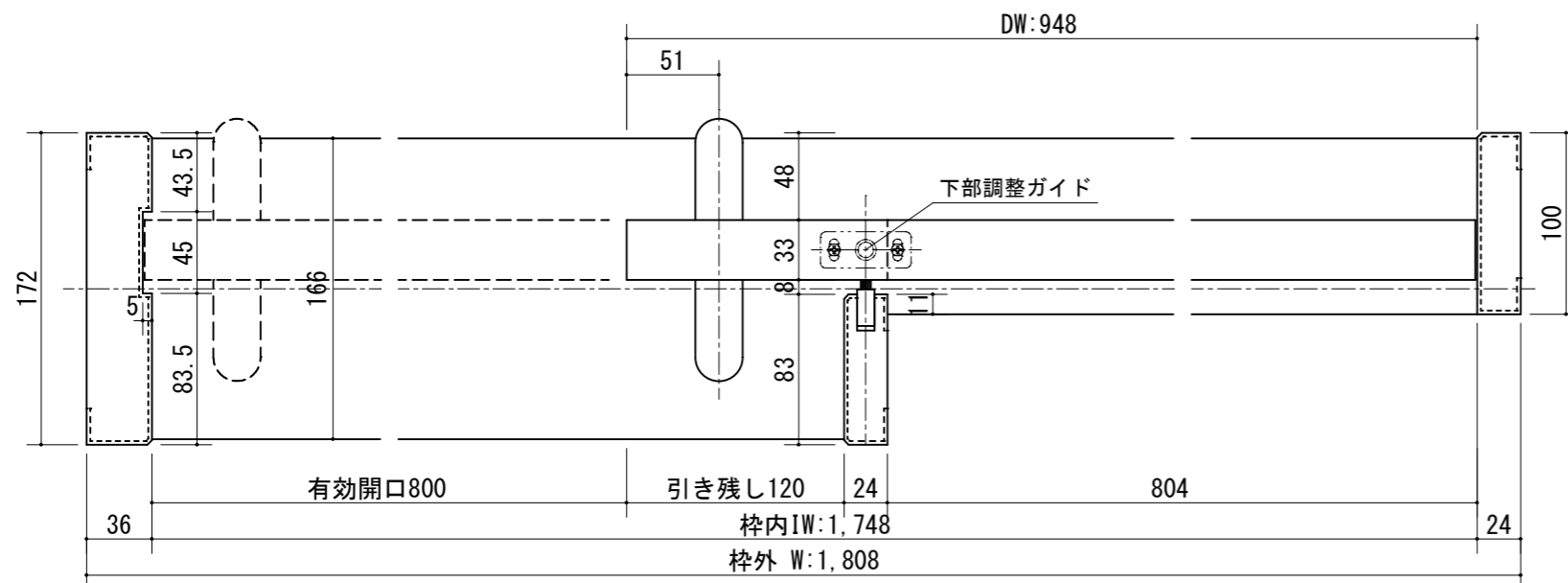
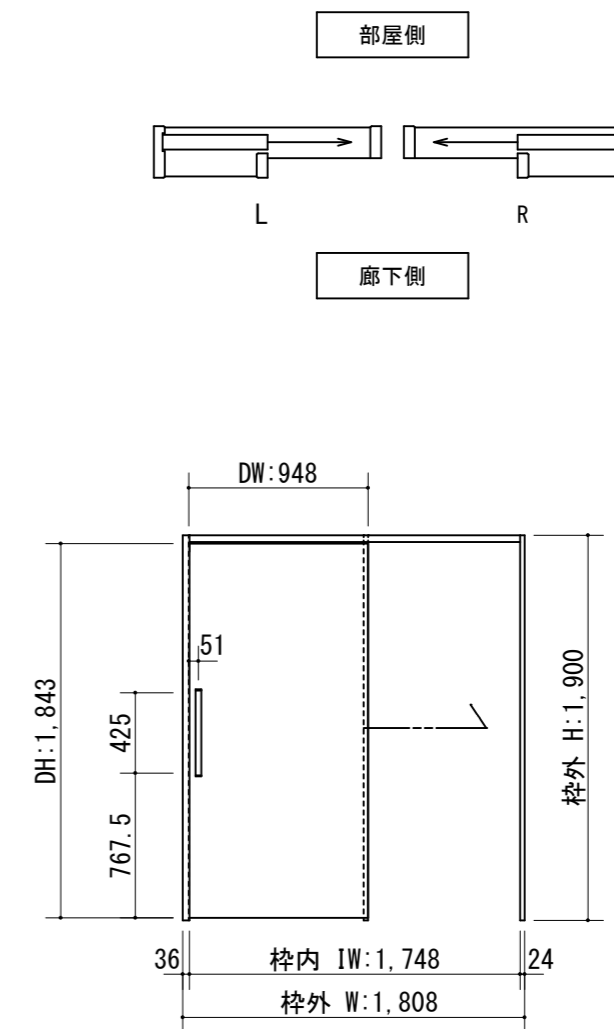


断面図



※1 上枠に強度が得られる。
下地材を必ず入れてください。
※2 幕板はオプションです。

正面図



製品仕様欄

| 名称 / Title | | 上吊り片引き戸 (ソフトクローズ機能付) |
|------------|------|----------------------|
| 扉 | 品番 | C1RFPH19□□ |
| | デザイン | FP |
| | 表面材 | MDF/特殊化粧シート |
| ハンドル | 品番 | LH□001□ |
| 枠 | 品番 | C1AF7H19□□(R/L) |
| | 表面材 | MDF・LVS/オレフィンシート |
| | 付属部材 | 幕板・上ストッパー・吊りレール |
| 開口記号 | 備考 | 建具巾 D W |
| | | 948 |
| | | 内法 I W |
| | | 1,748 |
| | | 枠外 W |
| | | 1,808 |
| | | 建具高 D H |
| | | 1,843 |
| | | 内法 I H |
| | | 1,864 |
| | | 枠外高 H |
| | | 1,900 |



| 第 1 版 | | 改定履歴 / History | | | 承認 | 検図 | 作成 | 縮尺 / Scale | | 件名 / Subject | |
|-------|------------|----------------|--|--|----|----|----|------------|------|--------------|-----|
| 制定日 | 2021.02.26 | | | | | | | 断面図 | 正面図 | 図番 / No. | |
| 改定日 | | | | | | | | 1/4 | 1/40 | 種別 / Drawing | 承認図 |