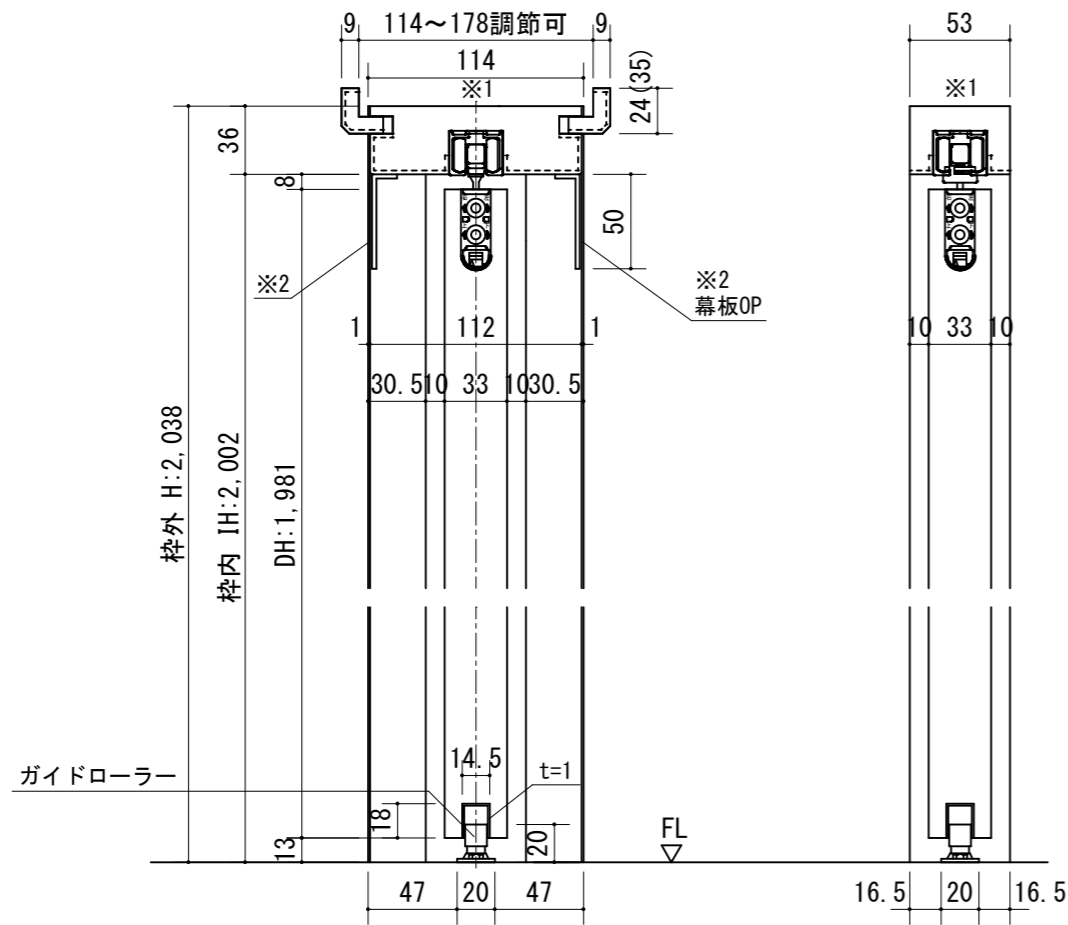
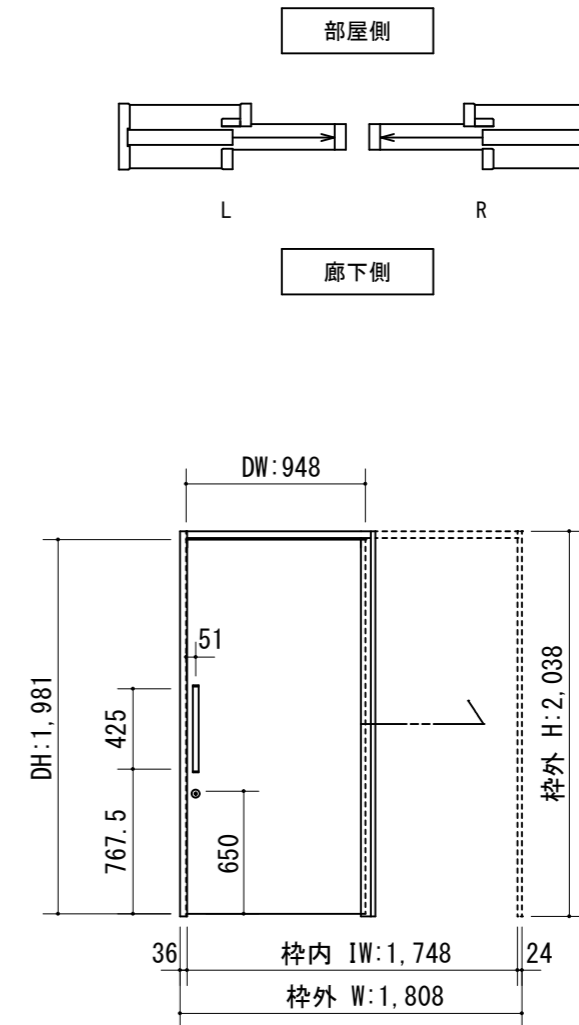


断面図



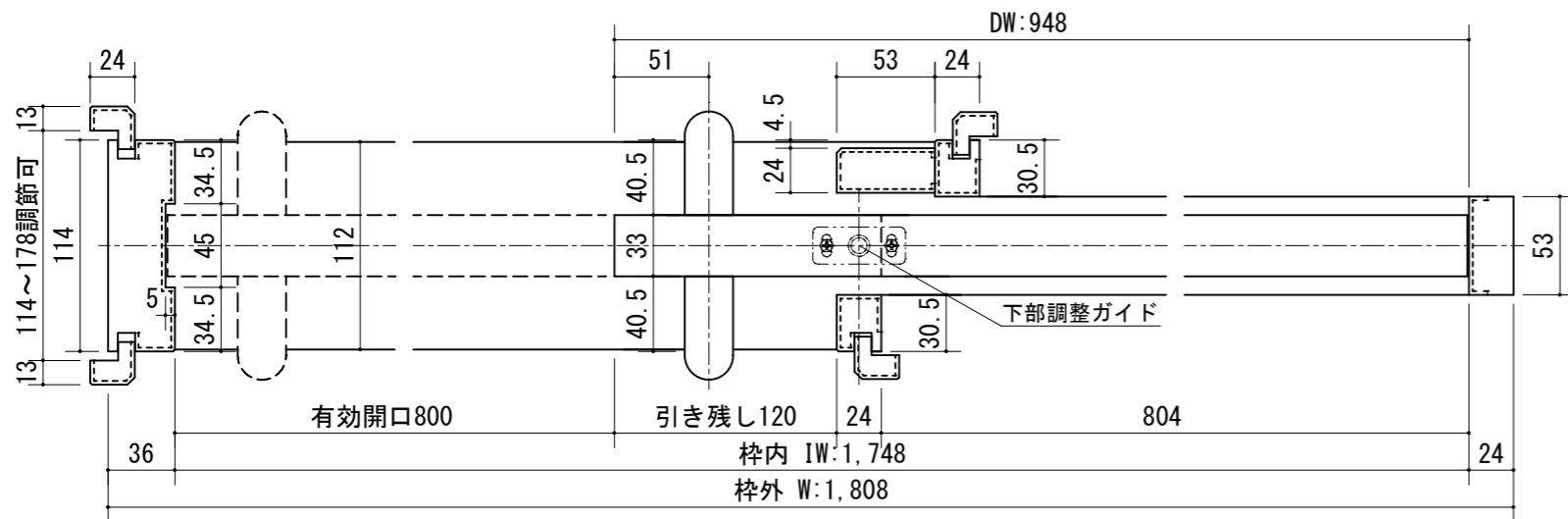
※1 上枠に強度が得られる。
下地材を必ず入れてください。
※2 幕板はオプションです。
※ (35) は2×4の場合です。

正面図



製品仕様欄

名称 / Title		上吊り引き込み片引き戸（ソフトクローズ機能付）ケーシング枠
扉	品番	C1RFPB11□□
	デザイン	FP
	表面材	MDF/特殊化粧シート
ハンドル	品番	LH□001□
枠	品番	C1BCGB11□□(R/L)
	表面材	MDF・LVS/オレフィンシート
	付属部材	幕板・上ストッパー・吊りレール
鎌錠	品番	UK□001



開口記号	備考	建具巾 DW	内法 IW	枠外 W	建具高 DH	内法 IH	枠外高 H
		948	1,748	1,808	1,981	2,002	2,038



第 1 版

改定履歴 / History

承認

検図

作成

縮尺 / Scale

件名 / Subject

制定日 2021.02.26

改定日

断面図

1/4

正面図

1/40

図番 / No.

種別 / Drawing

承認図