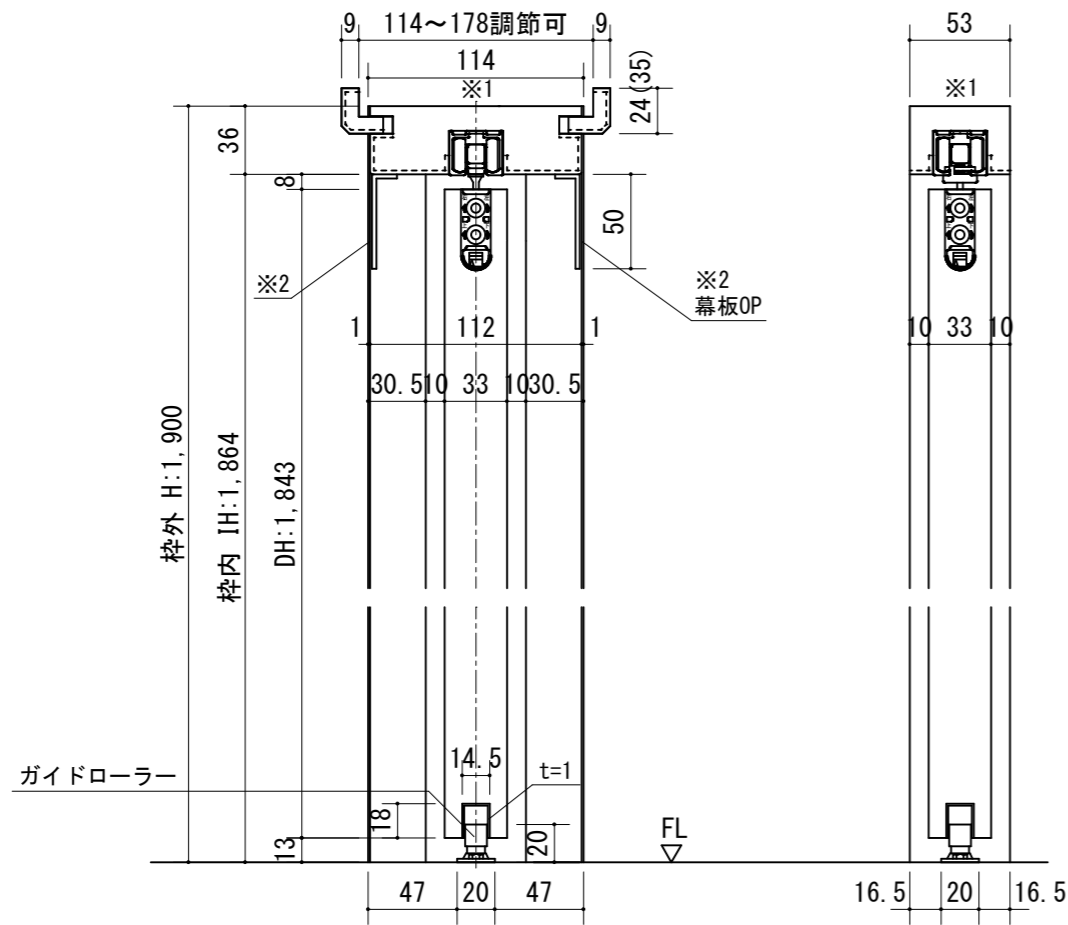
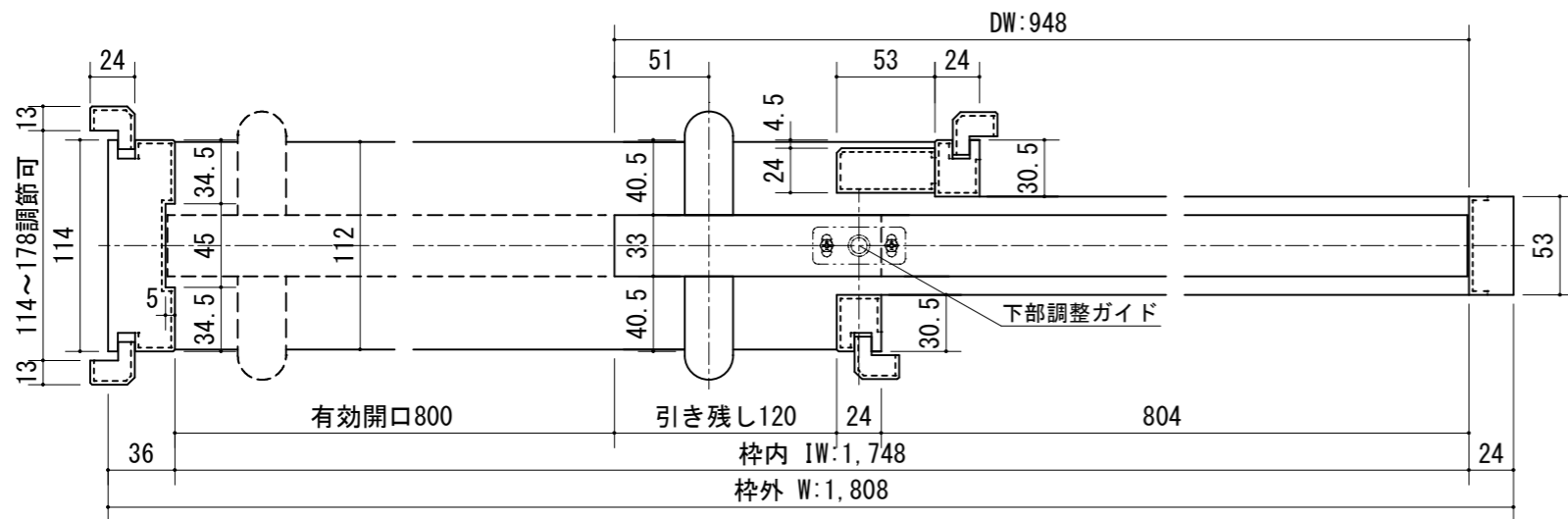
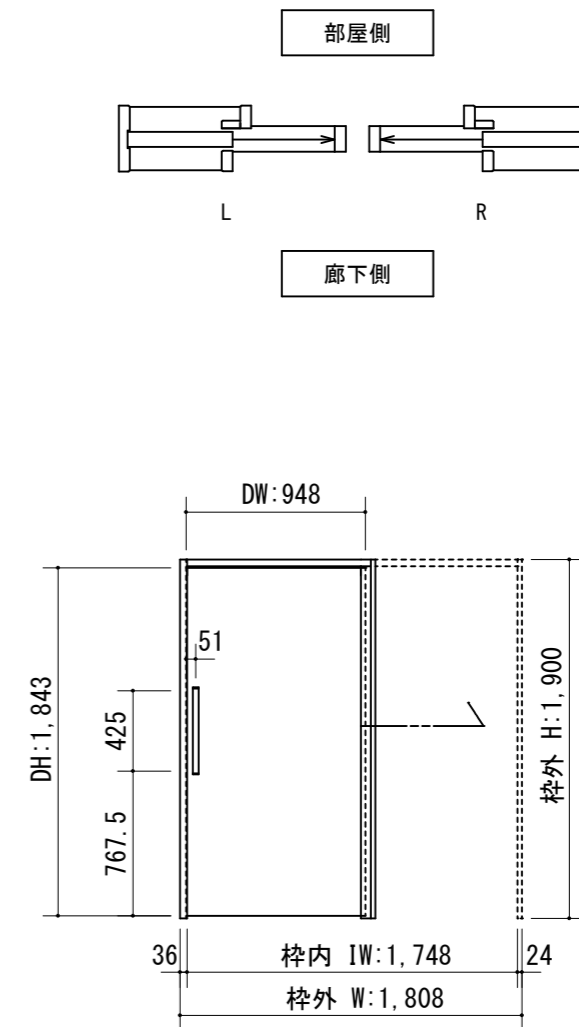


断面図



正面図



製品仕様欄

名称 / Title	上吊り引き込み片引き戸 (ソフトクローズ機能付) ケーシング枠	
扉	品番	C1RFPH19□□
	デザイン	FP
	表面材	MDF/特殊化粧シート
ハンドル	品番	LH□001□
枠	品番	C1BCGH19□□ (R/L)
	表面材	MDF・LVS/オレフィンシート
	付属部材	幕板・上ストッパー・吊りレール

開口記号	備考	建具巾 DW	内法 IW	枠外 W	建具高 DH	内法 IH	枠外高 H
		948	1,748	1,808	1,843	1,864	1,900



第 1 版	改定履歴 / History	承認	検 図	作成	縮 尺 / Scale	件 名 / Subject
制定日	2021.05.28				断面図	図 番 / No.
改定日					1/4	種 別 / Drawing
					1/40	承認図