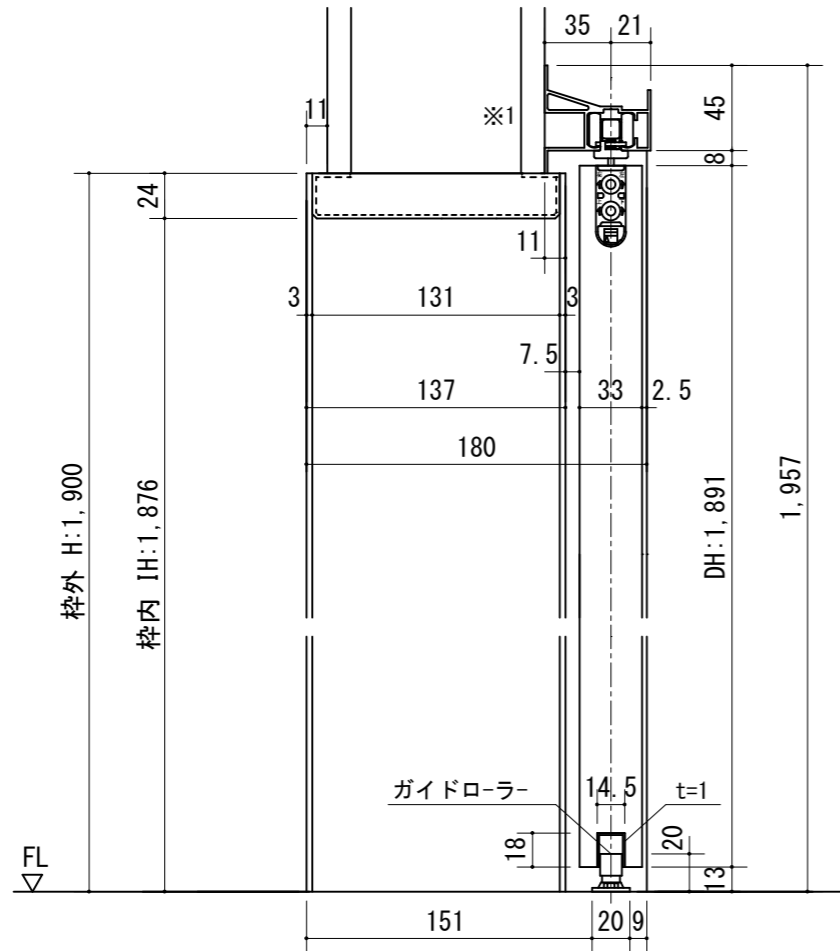
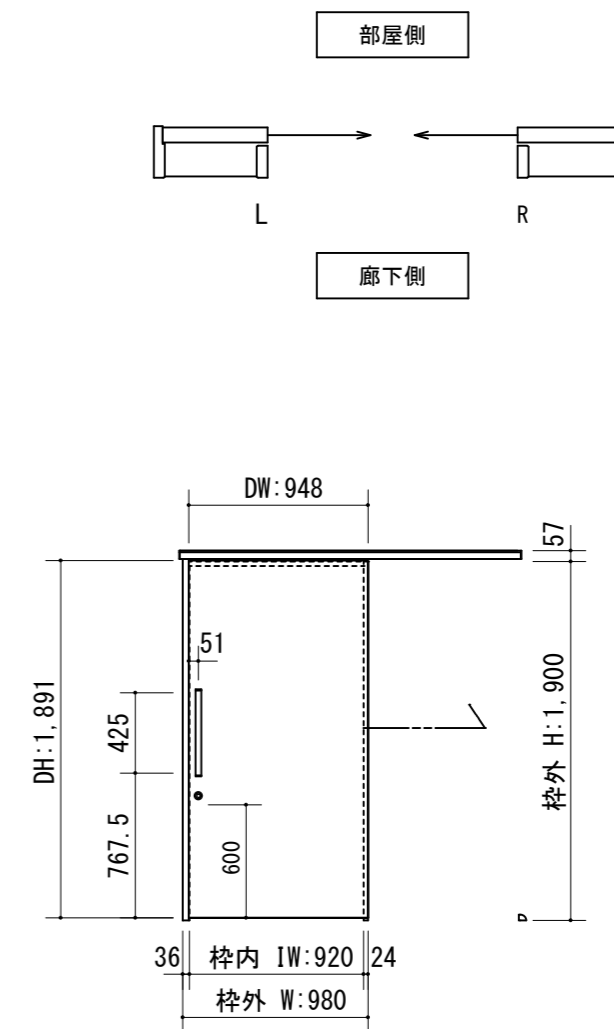


断面図

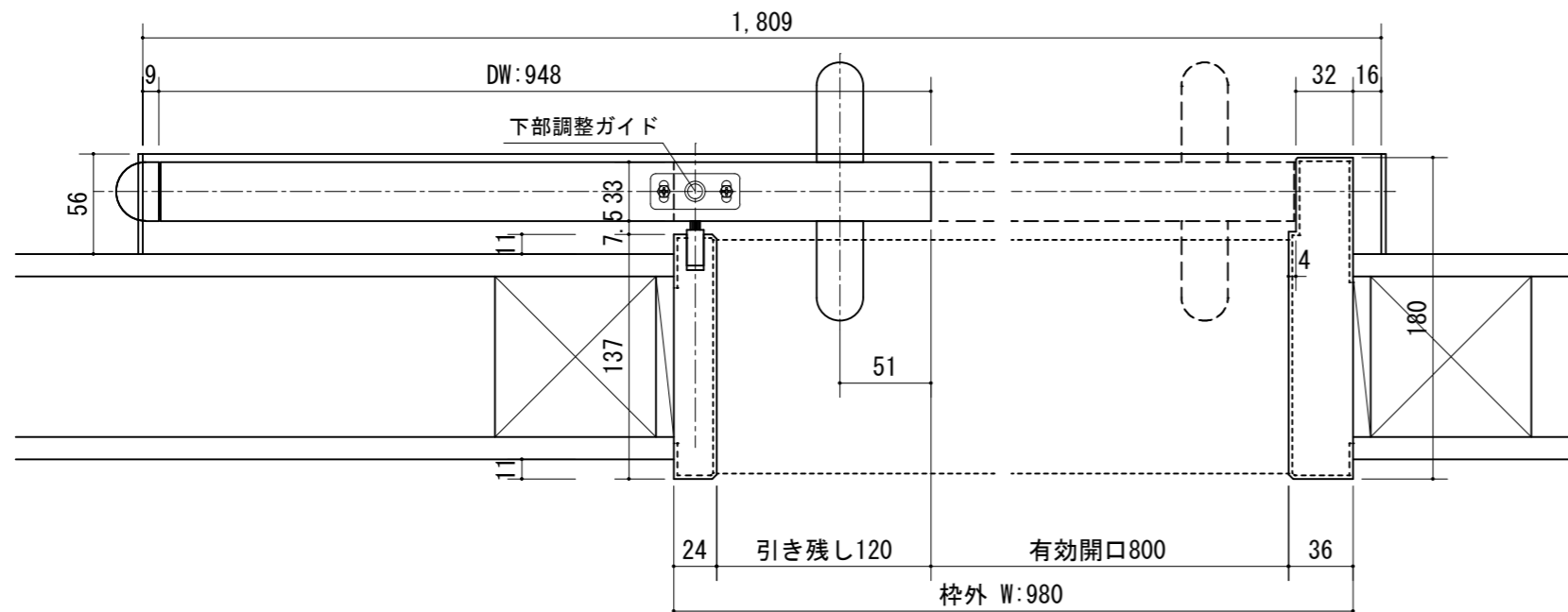


※1 上枠に強度が得られる。
下地材を必ず入れてください。

正面図



1,809



製品仕様欄

名称 / Title		アウトセット上吊り片引き戸 (ソフトクローズ機能付)
扉	品番	C1RFPF18□□
	デザイン	FP
	表面材	MDF/特殊化粧シート
ハンドル	品番	LH□001□
枠	品番	C1CF3F19□□ (R/L)
	表面材	MDF・LVS/オレフィンシート
	付属部材	上ストッパー・吊りレール
レール	品番	HUS08
鎌錠	品番	TKFS-□

開口記号	備考	建具巾 D W	内法 I W	枠外 W	建具高 D H	内法 I H	枠外高 H
		948	920	980	1,891	1,876	1,900



第 1 版		改定履歴 / History			承認	検 図	作成	縮 尺 / Scale		件 名 / Subject	
制定日	2023.06.21							断面図	正面図	図 番 / No.	
改定日								1/4	1/40	種 別 / Drawing	承認図