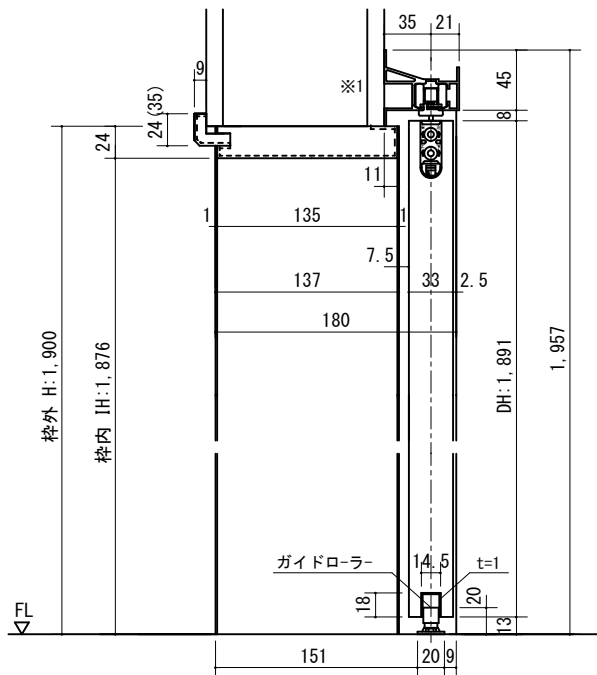
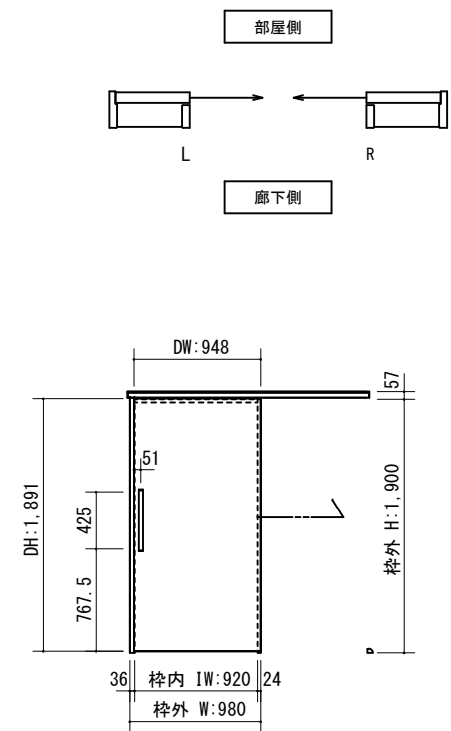


断面図



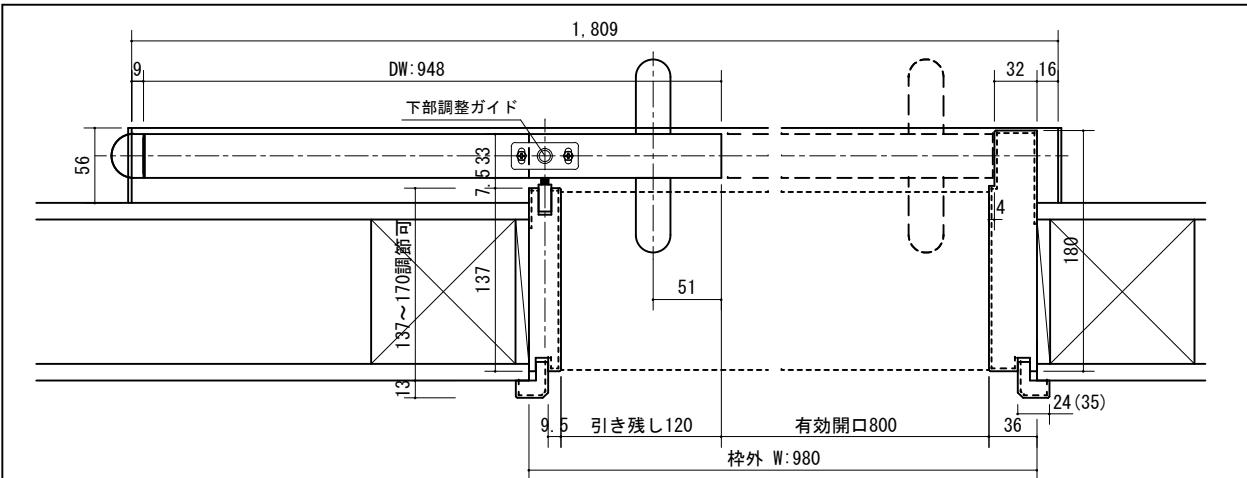
※1 上枠に強度が得られる。  
下地材を必ず入れてください。  
※ (35) は2×4の場合です。

正面図



製品仕様欄

名称 / Title	アウトセット上吊り片引き戸 (ソフトクローズ機能付) ケーシング枠	
扉	品番	C1RFPH18□□
	デザイン	FP
	表面材	MDF/特殊化粧シート
ハンドル	品番	LH□□001□
枠	品番	C1CCGH19□□(R/L)
	表面材	MDF・LVS/オレフィンシート
	付属部材	上ストッパー・吊りレール
レール	品番	HUS08



開口記号	備 考	建具巾 D W	内法 I W	枠外 W	建具高 D H	内法 I H	枠外高 H
		948	920	980	1,891	1,876	1,900



第 1 版	改定履歴 / History	承認	検 図	作成	縮 尺 / Scale	件 名 / Subject
制定日	2021.03.02				断面図	図 番 / No.
改定日					1/4	種 別 / Drawing
					1/40	承認図