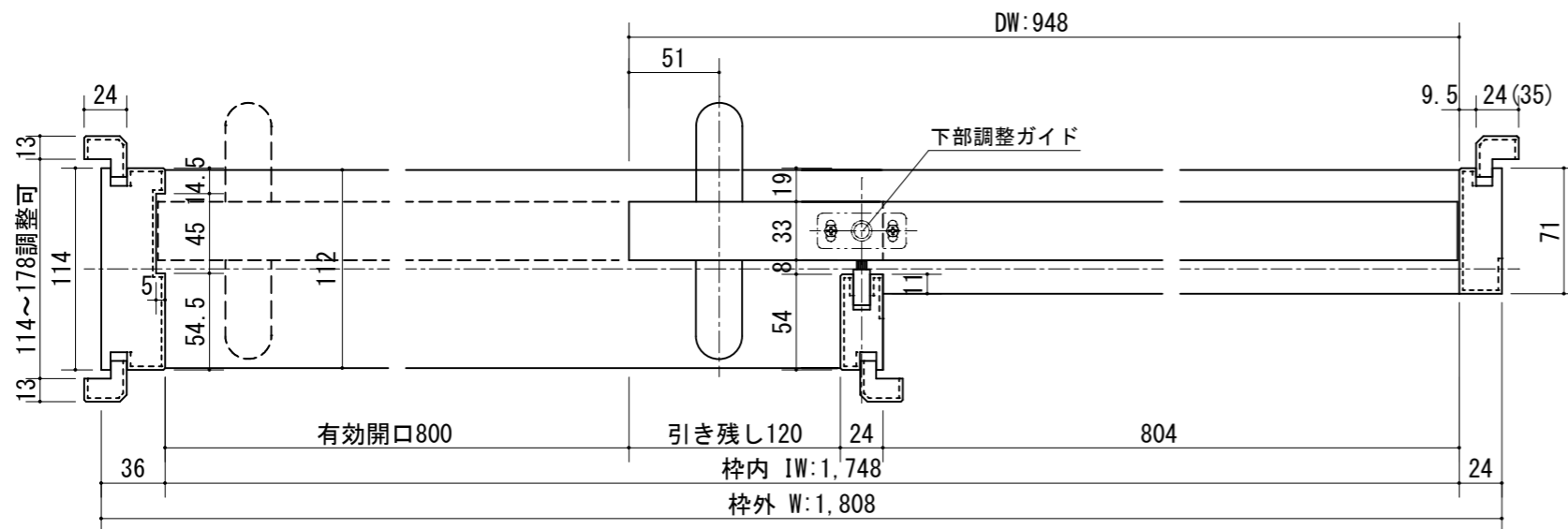
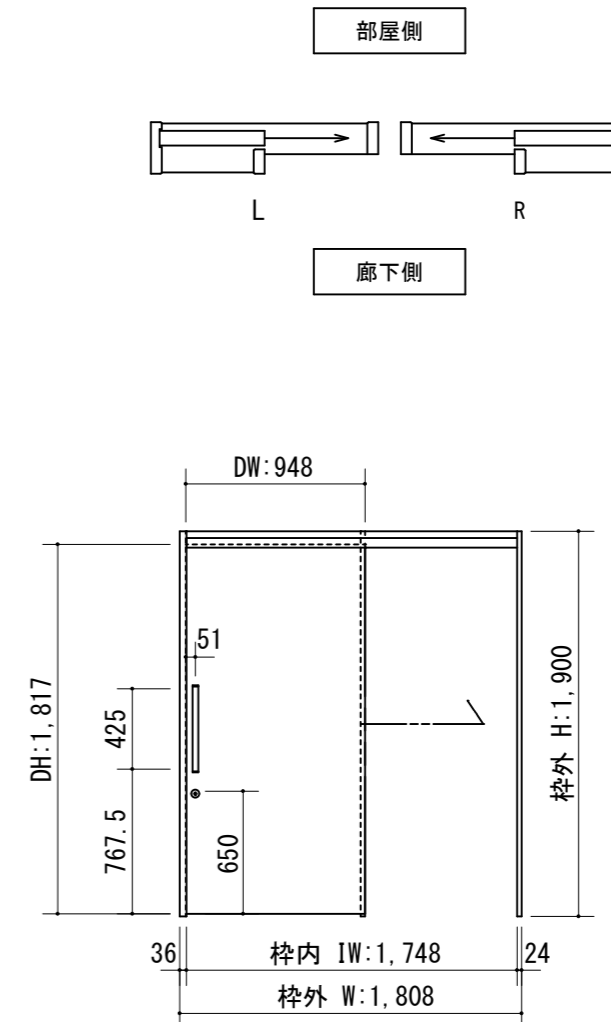


※1 上枠に強度が得られる。  
下地材を必ず入れてください。  
※(35)は2×4の場合です。

正面図



製品仕様欄

| 名称 / Title |      | 上吊り片引き戸 (自閉式) ケーシング枠 |
|------------|------|----------------------|
| 扉          | 品番   | C1JFPB19□□           |
|            | デザイン | FP                   |
|            | 表面材  | MDF/特殊化粧シート          |
| ハンドル       | 品番   | LH□001□              |
| 枠          | 品番   | C1GCGB19□□(R/L)      |
|            | 表面材  | MDF・LVS/オレフィンシート     |
|            | 付属部材 | 幕板・上部ローラー・吊りレール・他    |
| 鎌錠         | 品番   | UK□001               |

| 開口記号 | 備 考 | 建具巾 D W | 内法 I W | 枠外 W  | 建具高 D H | 内法 I H | 枠外高 H |
|------|-----|---------|--------|-------|---------|--------|-------|
|      |     | 948     | 1,748  | 1,808 | 1,817   | 1,864  | 1,900 |



| 第 1 版 |            | 改定履歴 / History |  |  | 承認 | 検 図 | 作成 | 縮 尺 / Scale |      | 件 名 / Subject |     |
|-------|------------|----------------|--|--|----|-----|----|-------------|------|---------------|-----|
| 制定日   | 2021.03.03 |                |  |  |    |     |    | 断面図         | 正面図  | 図 番 / No.     |     |
| 改定日   |            |                |  |  |    |     |    | 1/4         | 1/40 | 種 別 / Drawing | 承認図 |