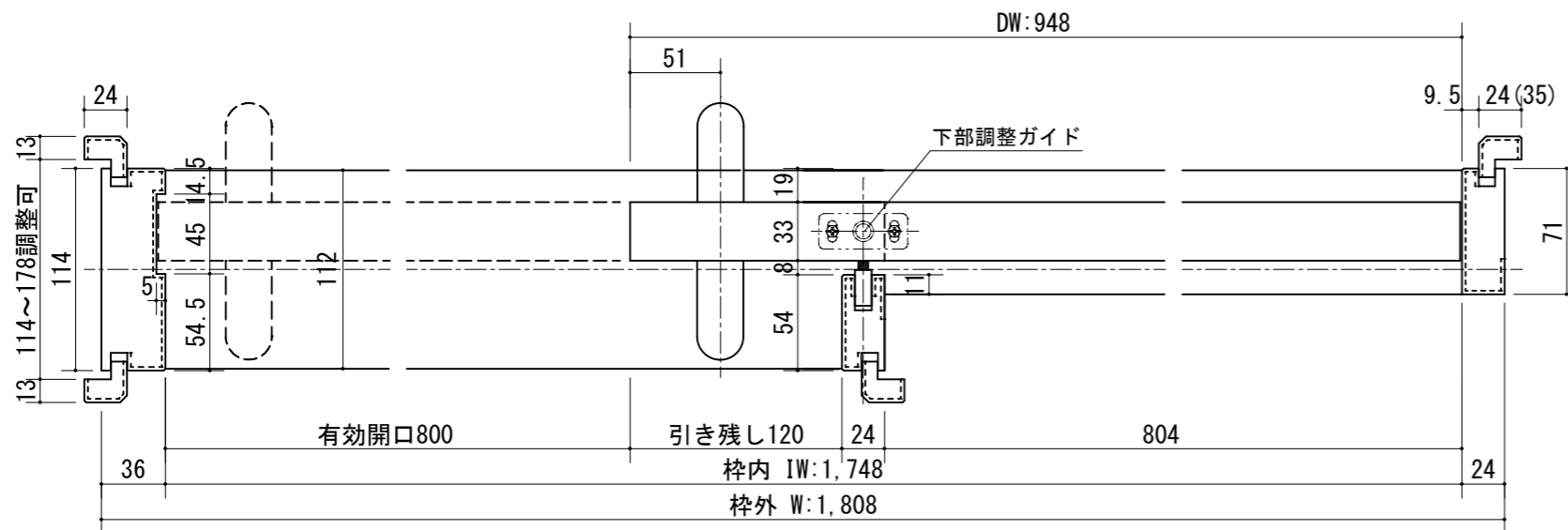
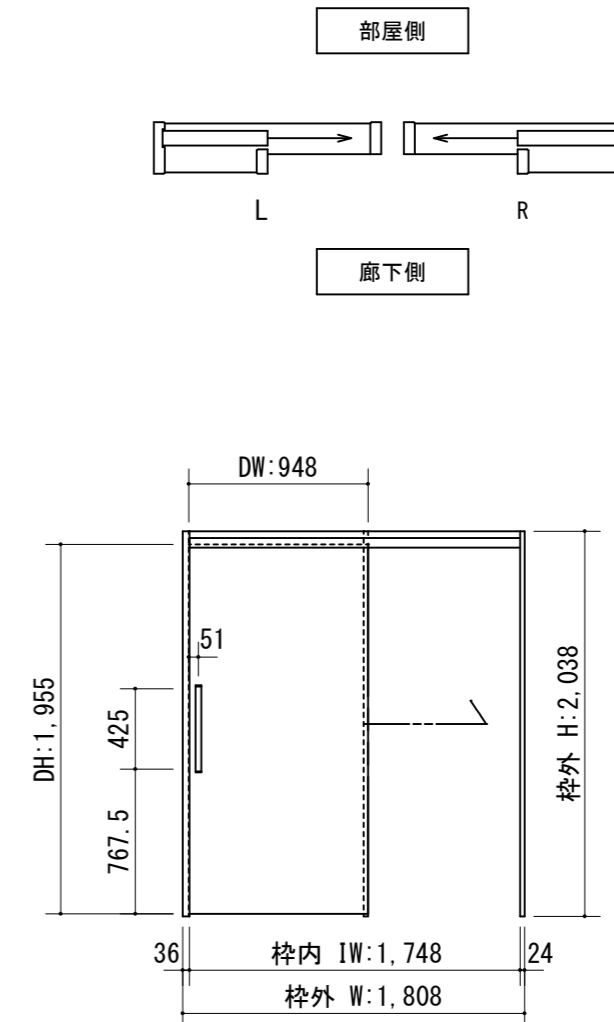


※1 上枠に強度が得られる。
下地材を必ず入れてください。
※ (35) は2×4の場合です。

正面図



製品仕様欄

名称 / Title		上吊り片引き戸 (自閉式) ケーシング枠
扉	品番	C1JFPH11□□
	デザイン	FP
	表面材	MDF/特殊化粧シート
ハンドル	品番	LH□001□
枠	品番	C1GCGH11□□ (R/L)
	表面材	MDF・LVS/オレフィンシート
	付属部材	幕板・上部ローラー・吊りレール・他
開口記号	備考	建具巾 D W
		948
		内法 I W
		1,748
		枠外 W
		1,808
		建具高 D H
		1,955
		内法 I H
		2,002
		枠外高 H
		2,038



第 1 版

改定履歴 / History

承認

検図

作成

縮尺 / Scale

件名 / Subject

制定日

2021.03.03

断面図

正面図

図番 / No.

改定日

1/4

1/40

種別 / Drawing

承認図