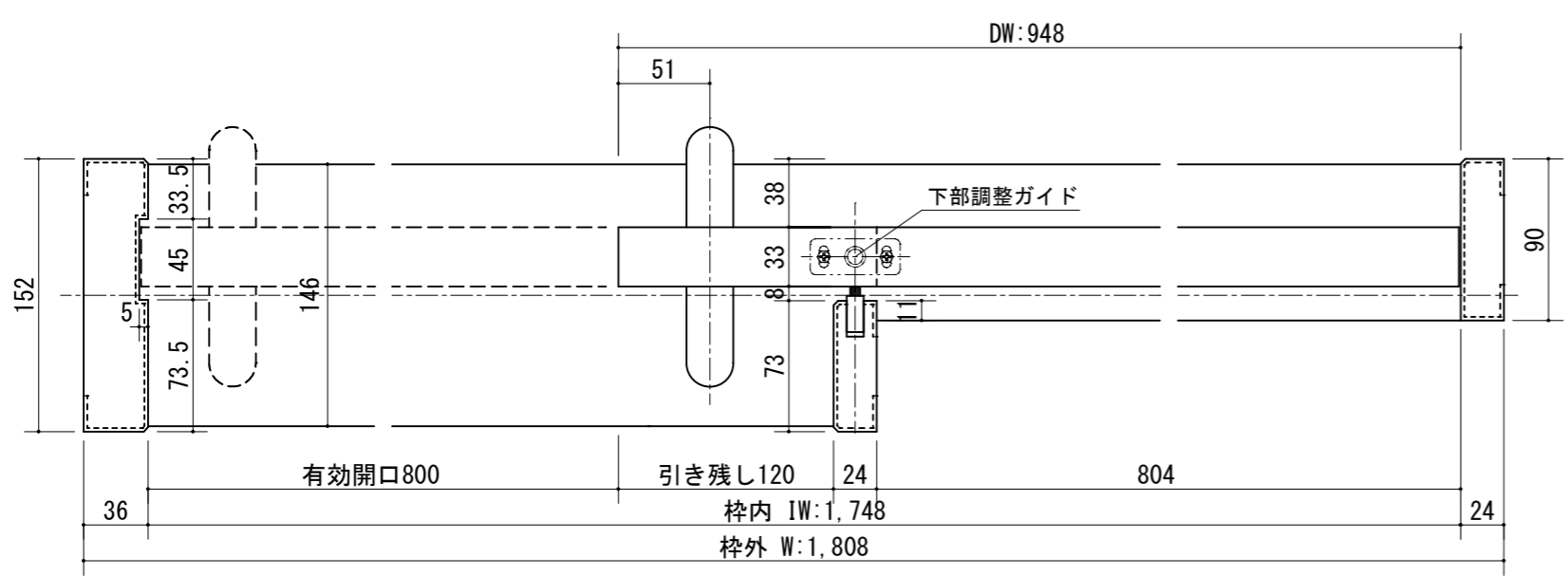
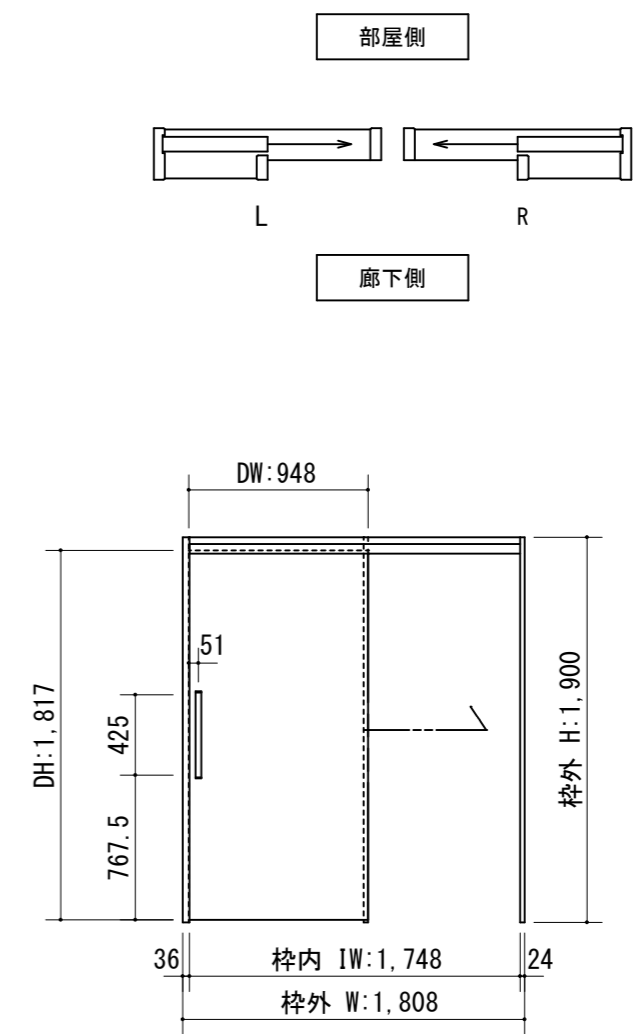


正面図



製品仕様欄

名称 / Title		上吊り片引き戸 (自閉式)
扉	品番	C1JFPH19□□
	デザイン	FP
	表面材	MDF/特殊化粧シート
ハンドル	品番	LH□001□
枠	品番	C1GF5H19□□(R/L)
	表面材	MDF・LVS/オレフィンシート
	付属部材	幕板・上部ローラー・吊りレール・他

開口記号	備考	建具巾 D W	内法 I W	枠外 W	建具高 D H	内法 I H	枠外高 H
		948	1,748	1,808	1,817	1,864	1,900



第 1 版		改定履歴 / History			承認	検 図	作成	縮 尺 / Scale		件 名 / Subject	
制定日	2021.03.03							断面図	正面図	図 番 / No.	
改定日								1/4	1/40	種 別 / Drawing	承認図