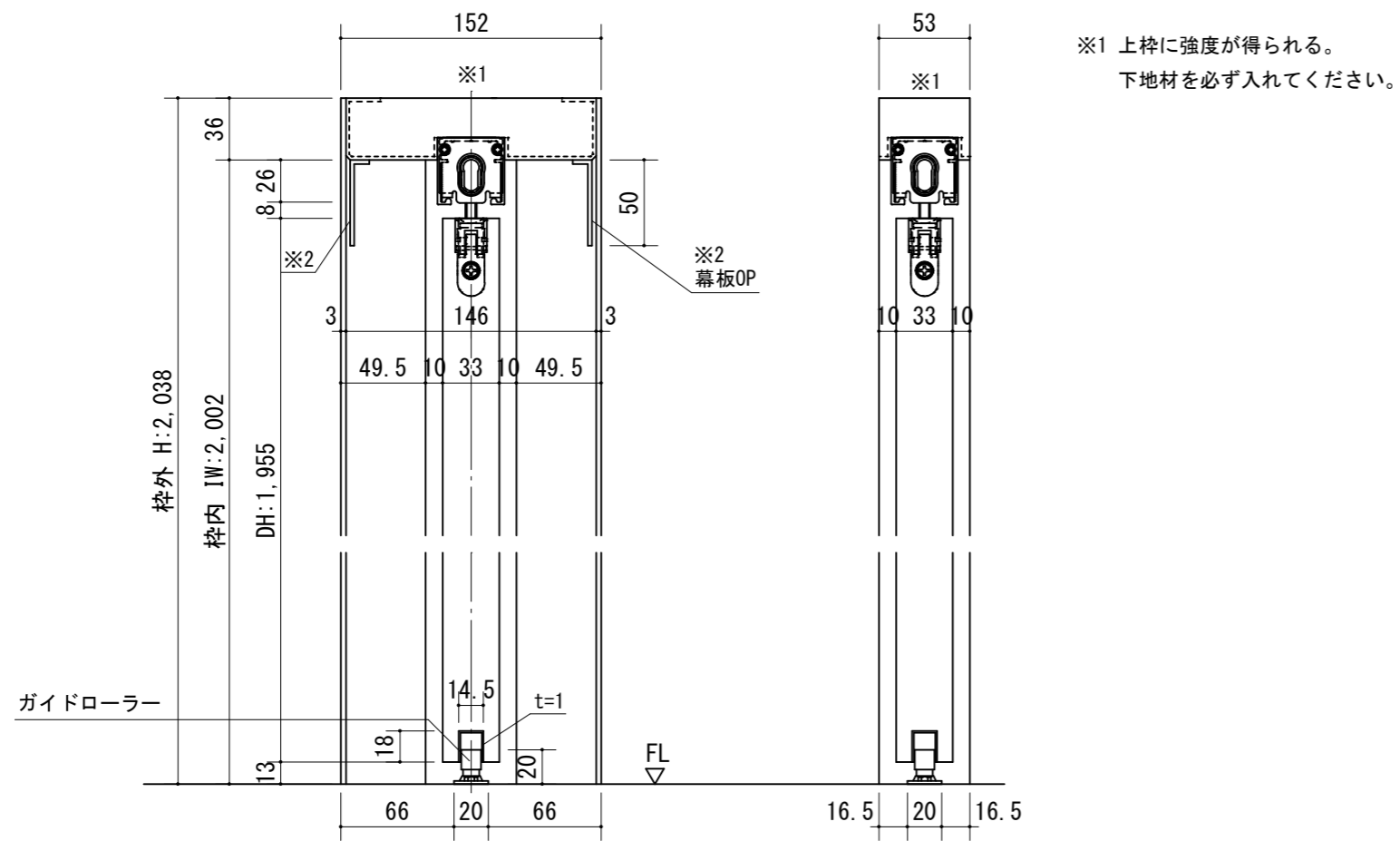
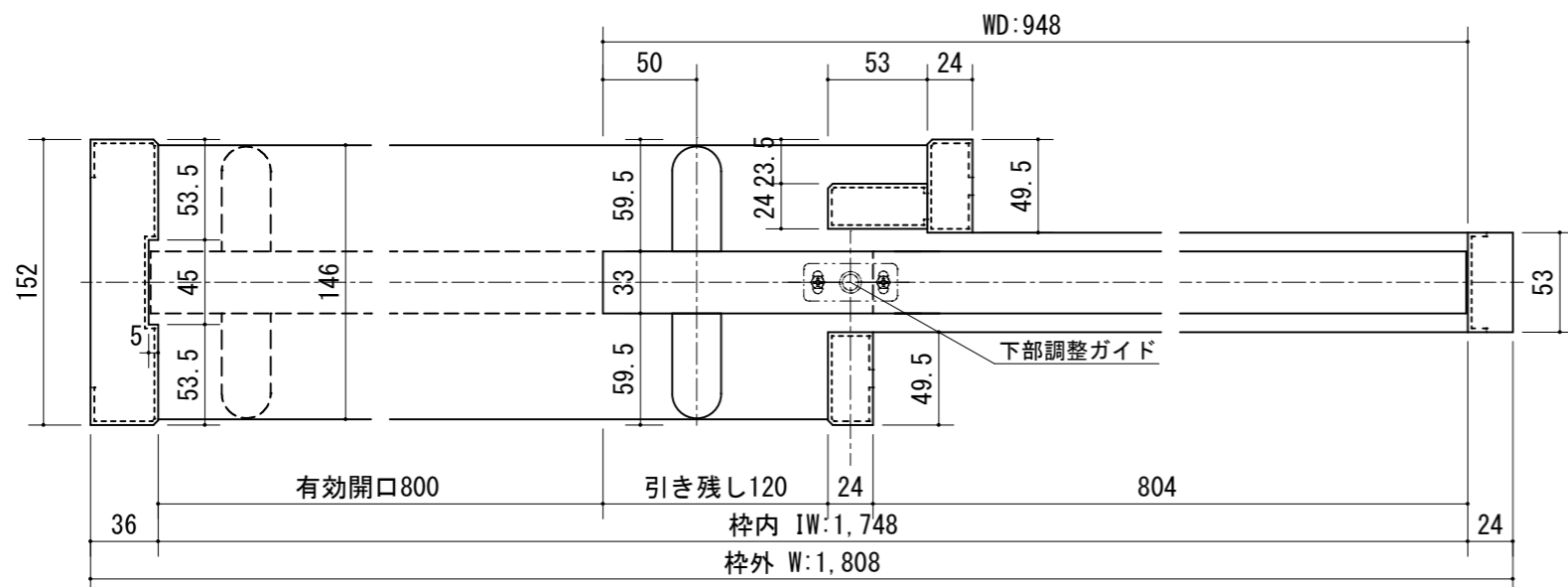
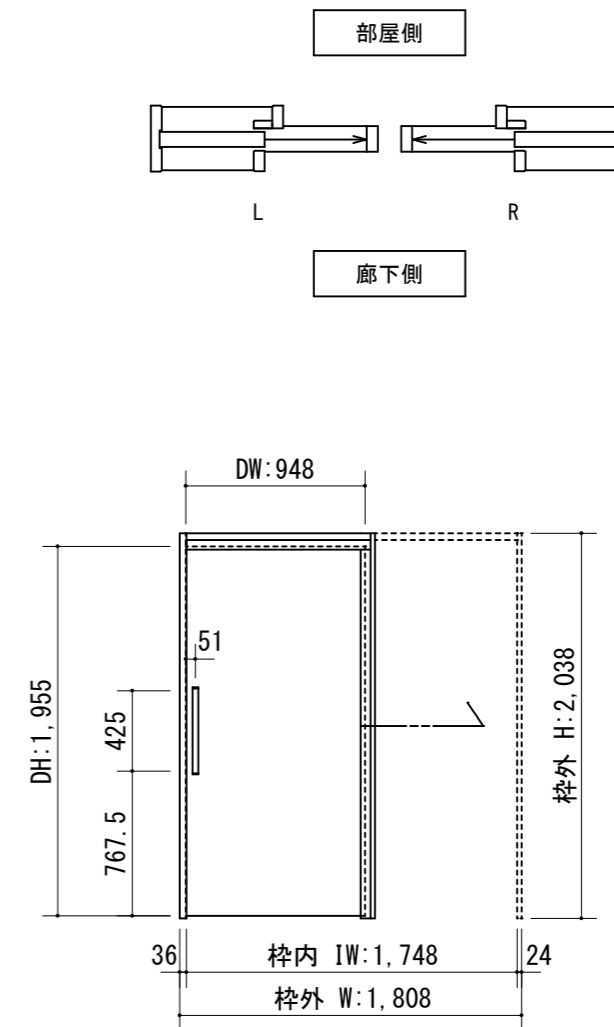


断面図



正面図



製品仕様欄

名称 / Title		上吊り引き込み片引き戸 (自閉式)
扉	品番	C1JFPH11□□
	デザイン	FP
	表面材	MDF/特殊化粧シート
ハンドル	品番	LH□001□
枠	品番	C1HF5H11□□ (R/L)
	表面材	MDF・LVS/オレフィンシート
	付属部材	幕板・上ストッパー・吊りレール
開口記号		
備考		
建具巾 DW	948	
内法 IW	1,748	
枠外 W	1,808	
建具高 DH	1,955	
内法 IH	2,002	
枠外高 H	2,038	



第 1 版

改定履歴 / History

承認

検図

作成

縮尺 / Scale

件名 / Subject

制定日

2021.03.05

改定日

断面図

正面図

図番 / No.

1/4

1/40

種別 / Drawing

承認図