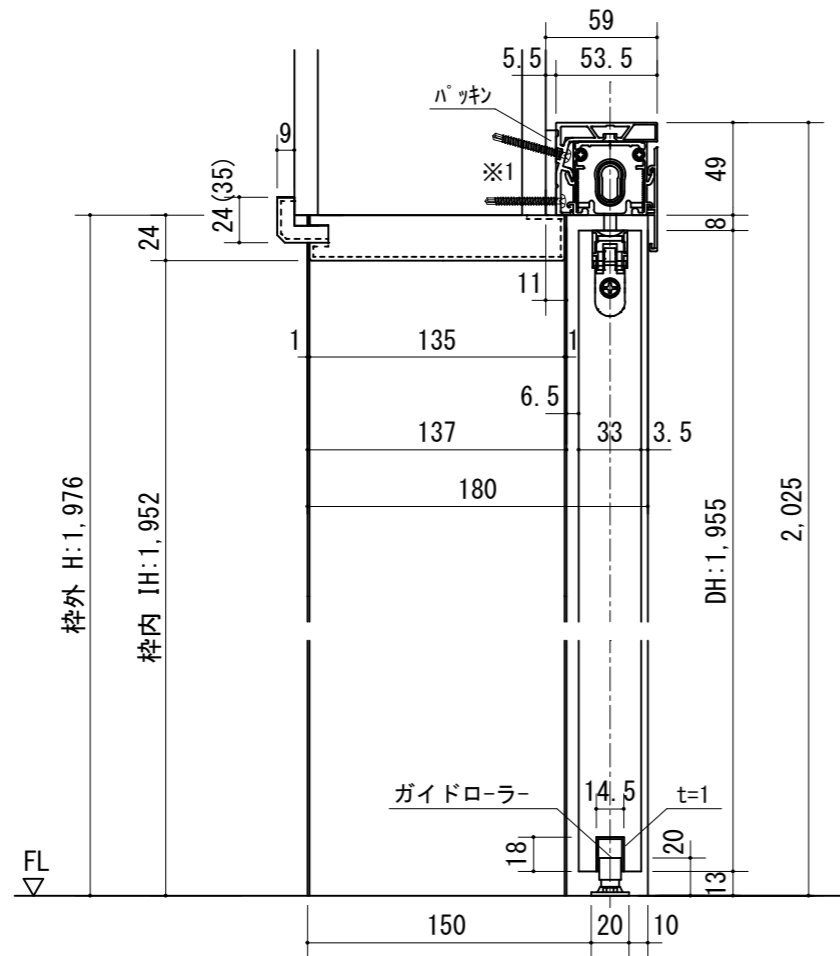
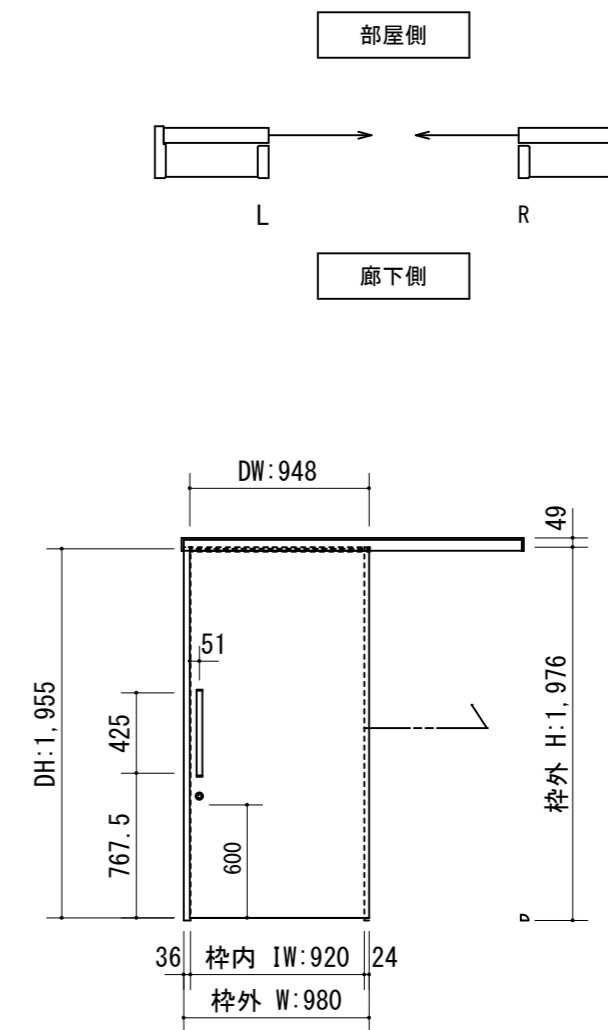


断面図



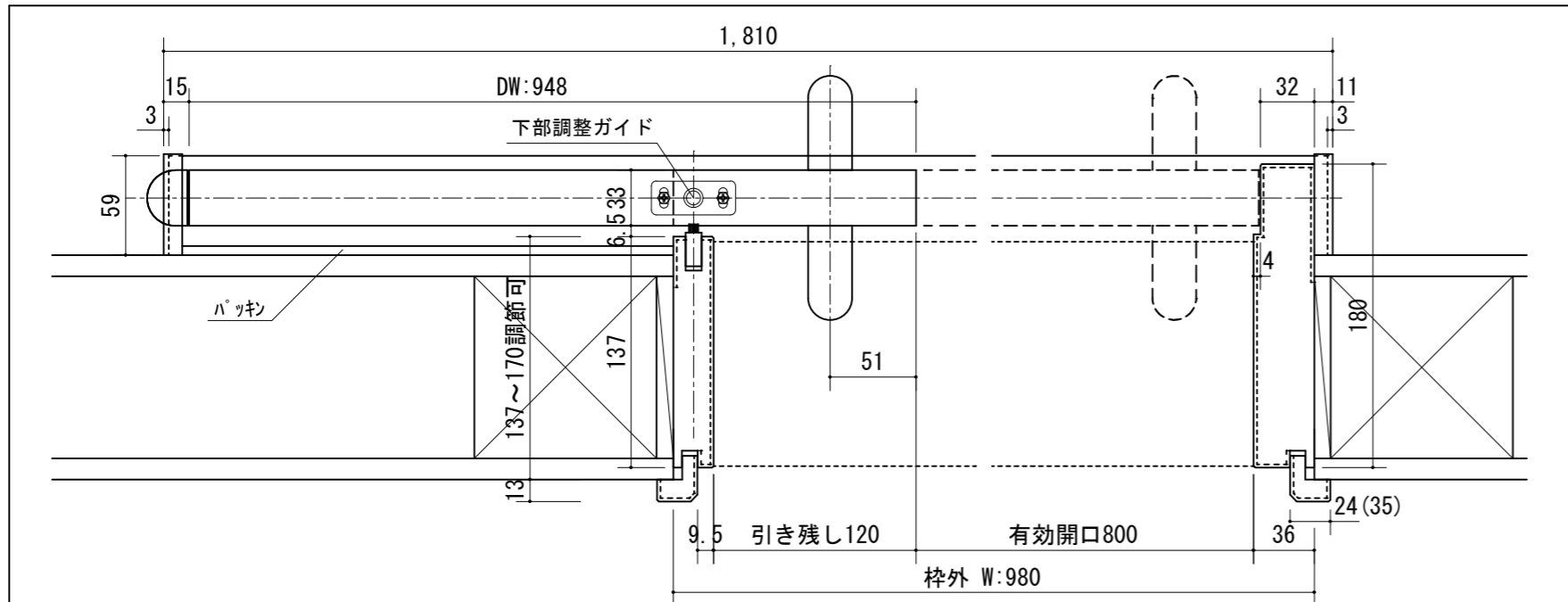
※1 上枠に強度が得られる。
下地材を必ず入れてください。
※ (35) は2×4の場合です。

正面図



製品仕様欄

名称 / Title	アウトセット上吊り片引き戸 (自閉式) ケーシング枠	
扉	品番	C1JFPF11□□
	デザイン	FP
	表面材	MDF/特殊化粧シート
ハンドル	品番	LH□001□
枠	品番	C1ICGF11□□ (R/L)
	表面材	MDF・LVS/オレフィンシート
	付属部材	下部ガイド、他
ユニットセット	品番	HUJ08
鎌錠	品番	TKFS-□



開口記号	備 考	建具巾 D W	内法 I W	枠外 W	建具高 D H	内法 I H	枠外高 H
		948	920	980	1,955	1,952	1,976



第 1 版

改定履歴 / History

承認

検 図

作 成

縮 尺 / Scale

件 名 / Subject

制定日

2021.03.06

改定日

断面図

正面図

図 番 / No.

1/4

1/40

種 別 / Drawing

承認図