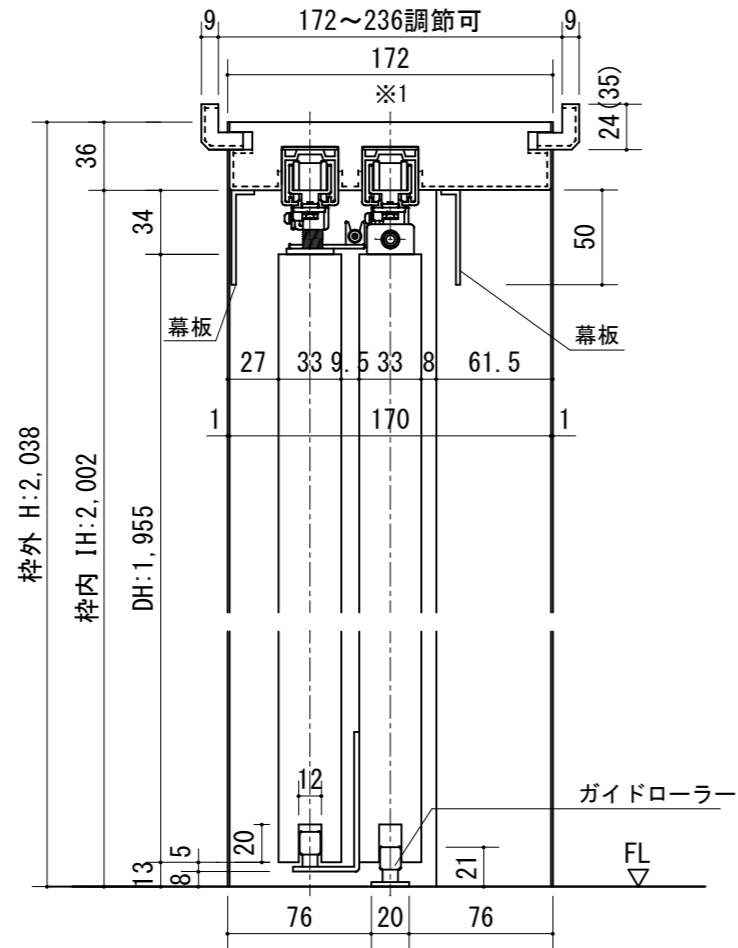
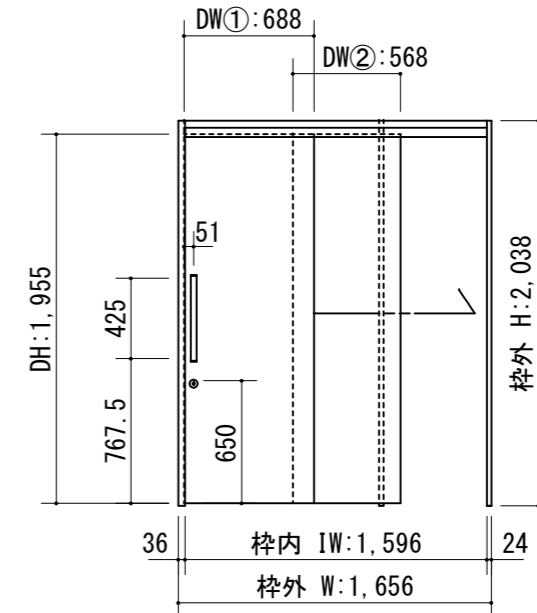
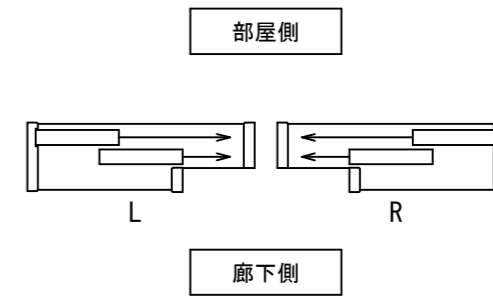


断面図



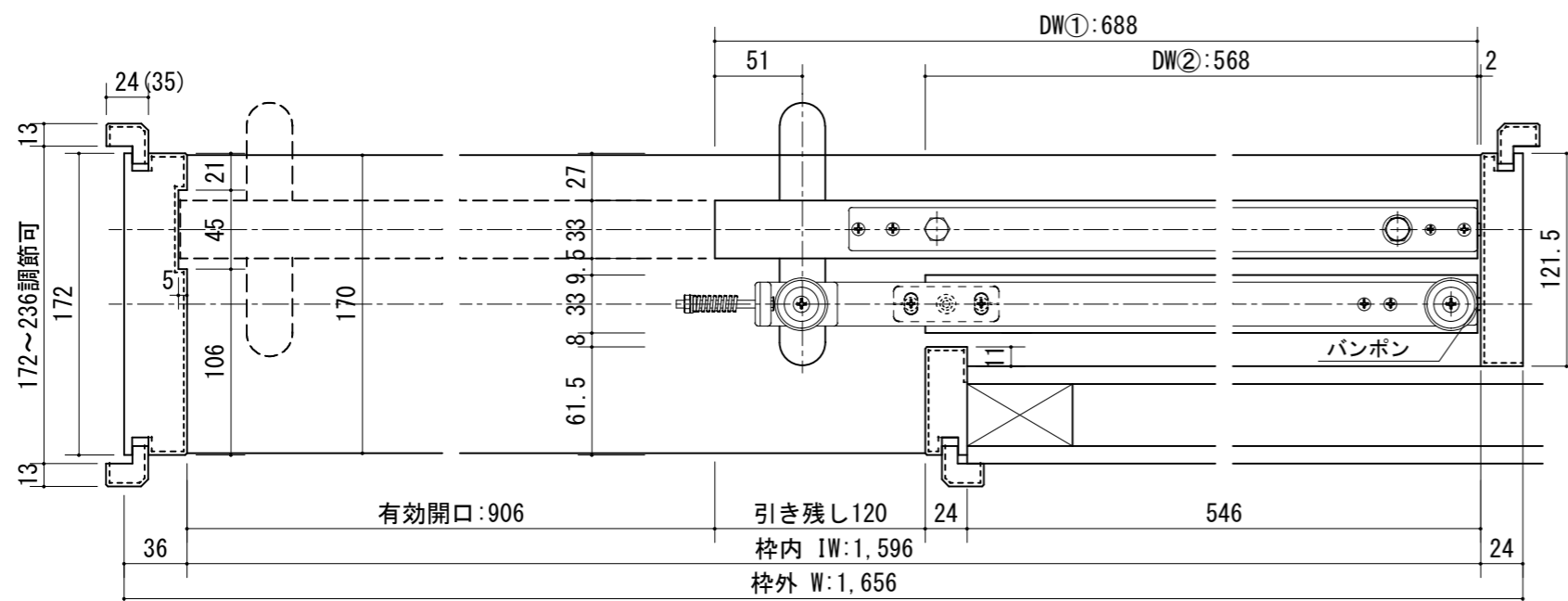
※1 上枠に強度が得られる。
下地材を必ず入れてください。
※ (35) は2×4の場合です。

正面図



製品仕様欄

名称 / Title		2枚連動上吊り片引き戸 ケーシング枠
扉	品番	C1MFPB11□□
	品番	C1MFPS11□□
	デザイン	FP
	表面材	MDF/特殊化粧シート
ハンドル	品番	LH□001□
枠	品番	C1MCGR11□□ (R/L)
	表面材	MDF・LVS/オレフィンシート
	付属部材	上レール・戸車ブラケット・ワイヤーセット、他
鎌錠	品番	UK□001



開口記号	備 考	建具巾 D W	内法 I W	枠外 W	建具高 D H	内法 I H	枠外高 H
		①688・②568	1,596	1,656	1,955	2,002	2,038



第 1 版	
制定日	2021.03.09
改定日	

改定履歴 / History

承認 検図 作成

縮尺 / Scale

件名 / Subject

断面図 正面図

図番 / No.

1/4 1/40

種別 / Drawing

承認図