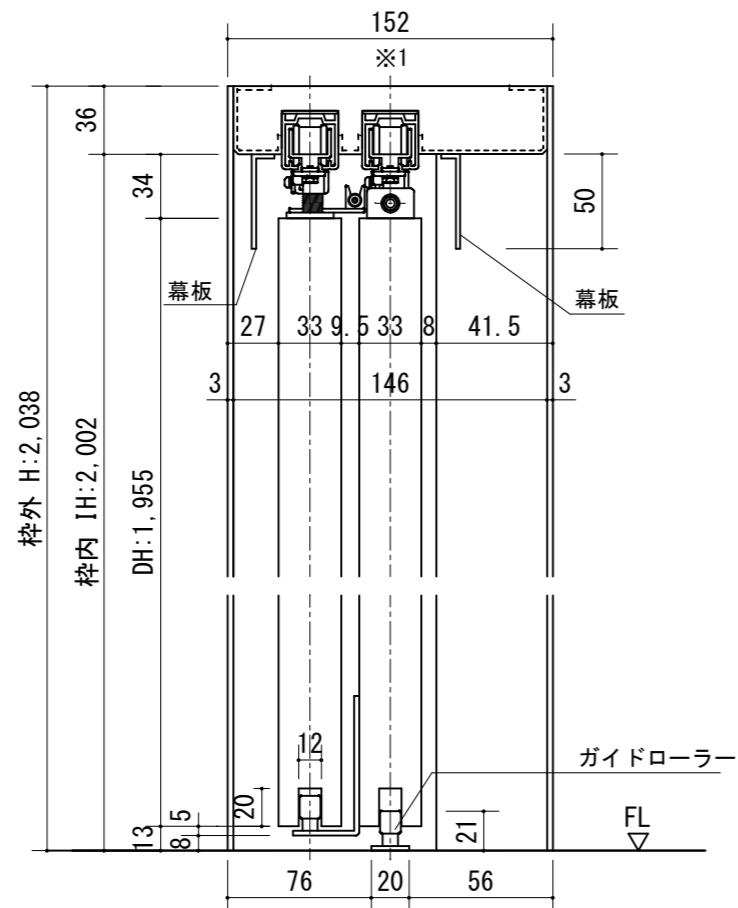
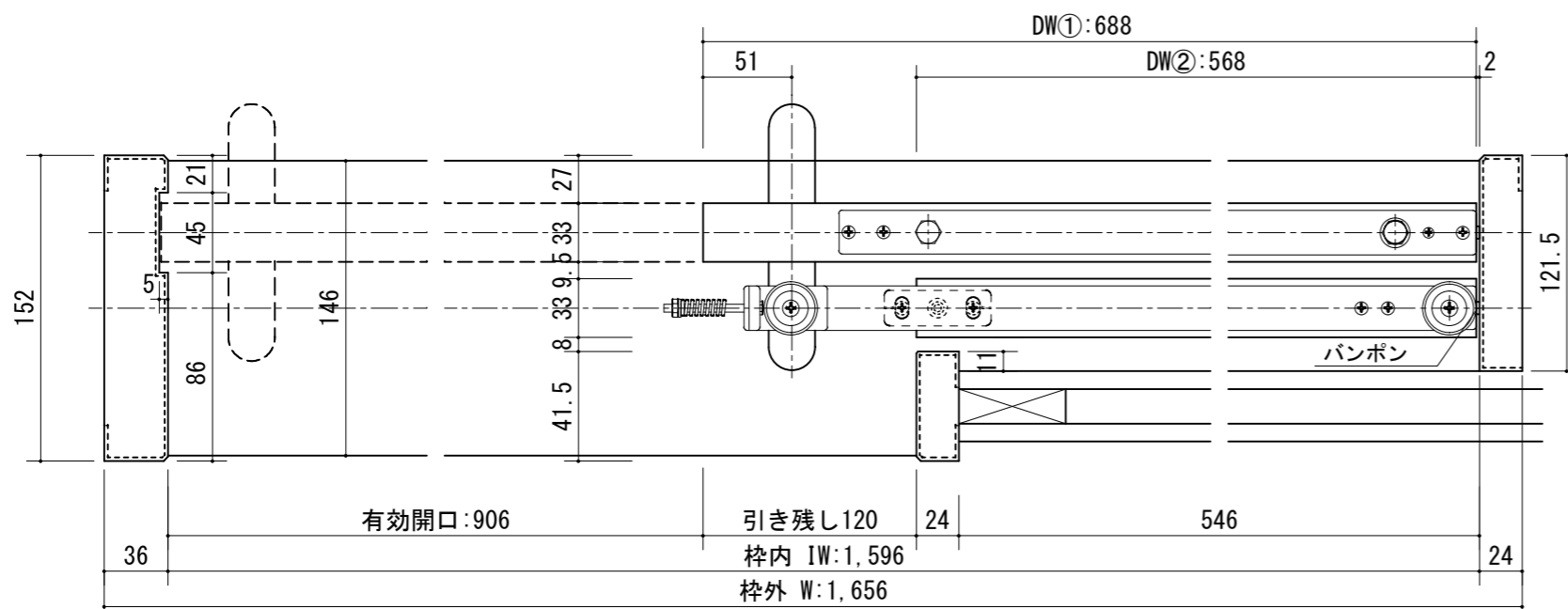
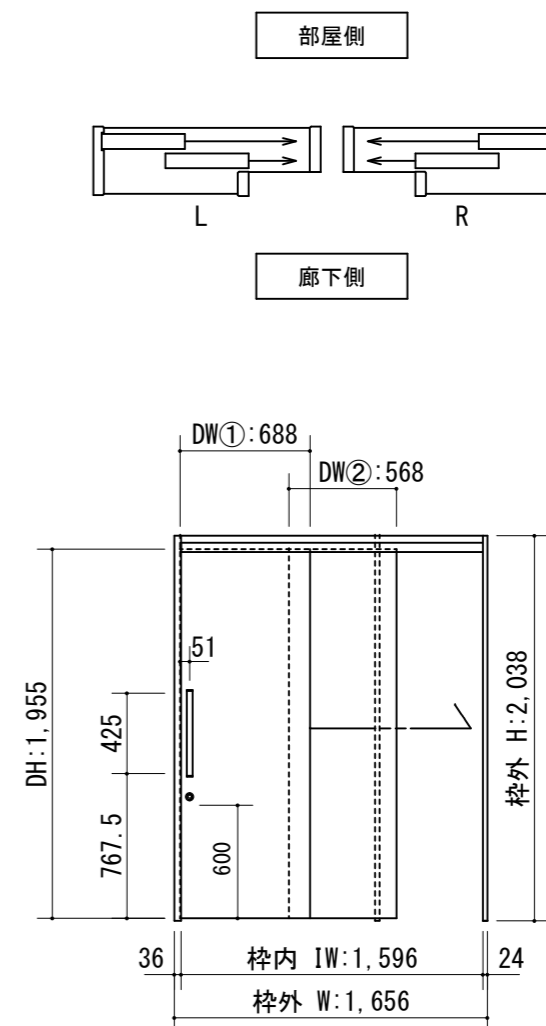


断面図



※1 上枠に強度が得られる。
下地材を必ず入れてください。

正面図



製品仕様欄

| | | |
|------------|-------------|------------------------|
| 名称 / Title | 2枚連動上吊り片引き戸 | |
| 扉 | 品番 | C1MFPF11□□ |
| | 品番 | C1MFPS11□□ |
| | デザイン | FP |
| | 表面材 | MDF/特殊化粧シート |
| ハンドル | 品番 | LH□001□ |
| 枠 | 品番 | C1MF5Q11□□ (R/L) |
| | 表面材 | MDF・LVS/オレフィンシート |
| | 付属部材 | 上レール・戸車ブラケット・ワイヤーセット、他 |
| 鎌錠 | 品番 | TKFS-□ |

| | | | | | | | |
|------|-----|-----------|--------|-------|---------|--------|-------|
| 開口記号 | 備 考 | 建具巾 D W | 内法 I W | 枠外 W | 建具高 D H | 内法 I H | 枠外高 H |
| | | ①688・②568 | 1,596 | 1,656 | 1,955 | 2,002 | 2,038 |



| | | | | | | | | | | |
|-------|------------|----------------|--|--|----|-----|----|-------------|---------------|---------------|
| 第 1 版 | | 改定履歴 / History | | | 承認 | 検 図 | 作成 | 縮 尺 / Scale | 件 名 / Subject | |
| 制定日 | 2021.03.09 | | | | | | | 断面図 | 正面図 | 図 番 / No. |
| 改定日 | | | | | | | | 1/4 | 1/40 | 種 別 / Drawing |
| | | | | | | | | | | 承認図 |