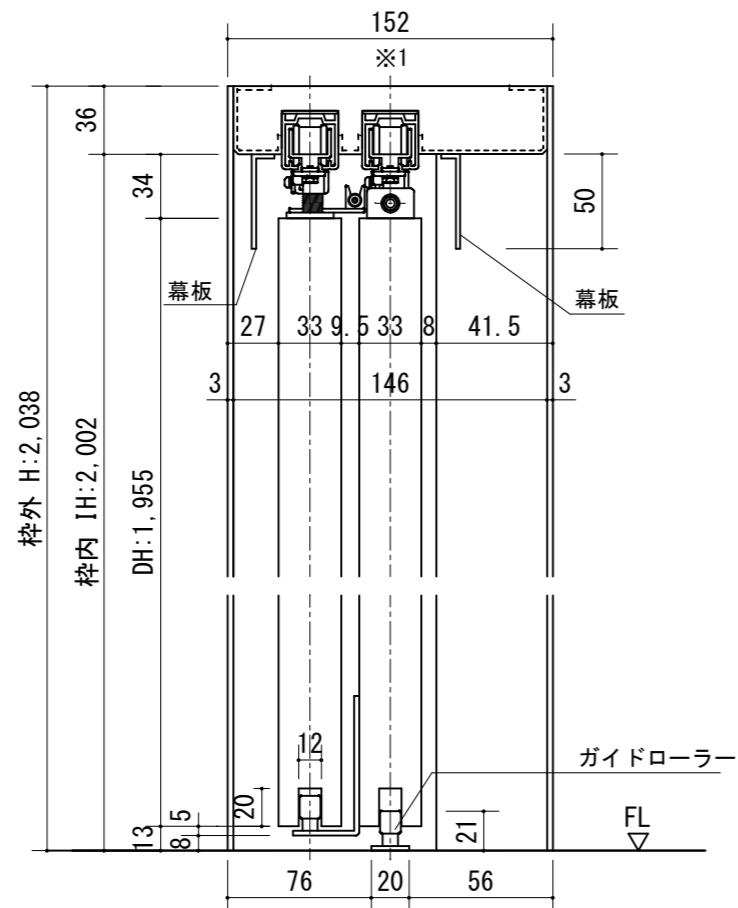
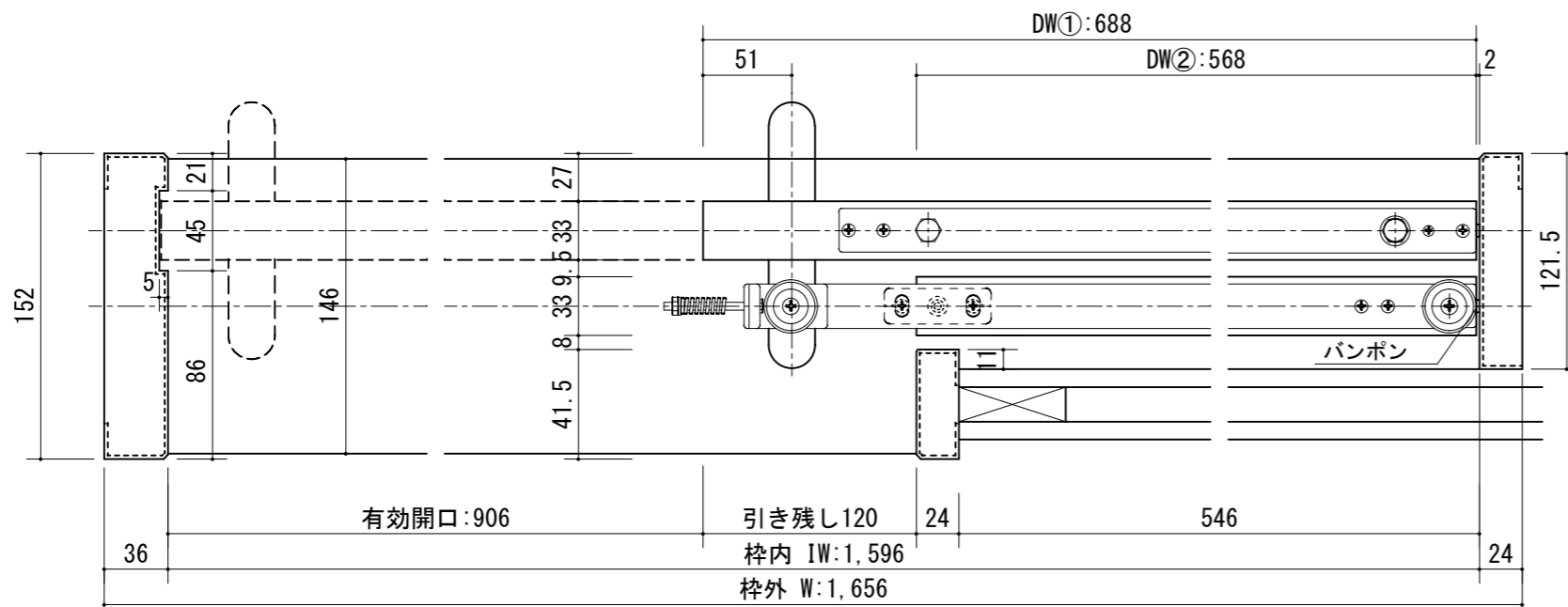
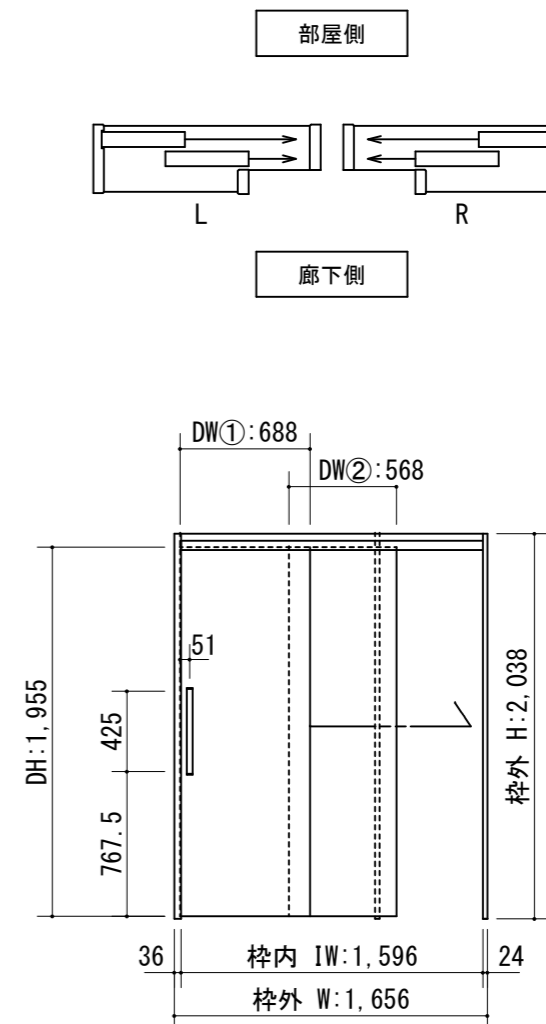


断面図



正面図



製品仕様欄

|            |             |                        |
|------------|-------------|------------------------|
| 名称 / Title | 2枚連動上吊り片引き戸 |                        |
| 扉          | 品番          | C1MFPH11□□             |
|            | 品番          | C1MFPS11□□             |
|            | デザイン        | FP                     |
|            | 表面材         | MDF/特殊化粧シート            |
| ハンドル       | 品番          | LH□001□                |
| 枠          | 品番          | C1MF5P11□□ (R/L)       |
|            | 表面材         | MDF・LVS/オレフィンシート       |
|            | 付属部材        | 上レール・戸車ブラケット・ワイヤーセット、他 |
|            |             |                        |
|            |             |                        |
|            |             |                        |

| 開口記号 | 備 考 | 建具巾 D W   | 内法 I W | 枠外 W  | 建具高 D H | 内法 I H | 枠外高 H |
|------|-----|-----------|--------|-------|---------|--------|-------|
|      |     | ①688・②568 | 1,596  | 1,656 | 1,955   | 2,002  | 2,038 |



|       |            |                |  |  |    |     |    |             |               |               |
|-------|------------|----------------|--|--|----|-----|----|-------------|---------------|---------------|
| 第 1 版 |            | 改定履歴 / History |  |  | 承認 | 検 図 | 作成 | 縮 尺 / Scale | 件 名 / Subject |               |
| 制定日   | 2021.03.09 |                |  |  |    |     |    | 断面図         | 正面図           | 図 番 / No.     |
| 改定日   |            |                |  |  |    |     |    | 1/4         | 1/40          | 種 別 / Drawing |
|       |            |                |  |  |    |     |    |             |               | 承認図           |