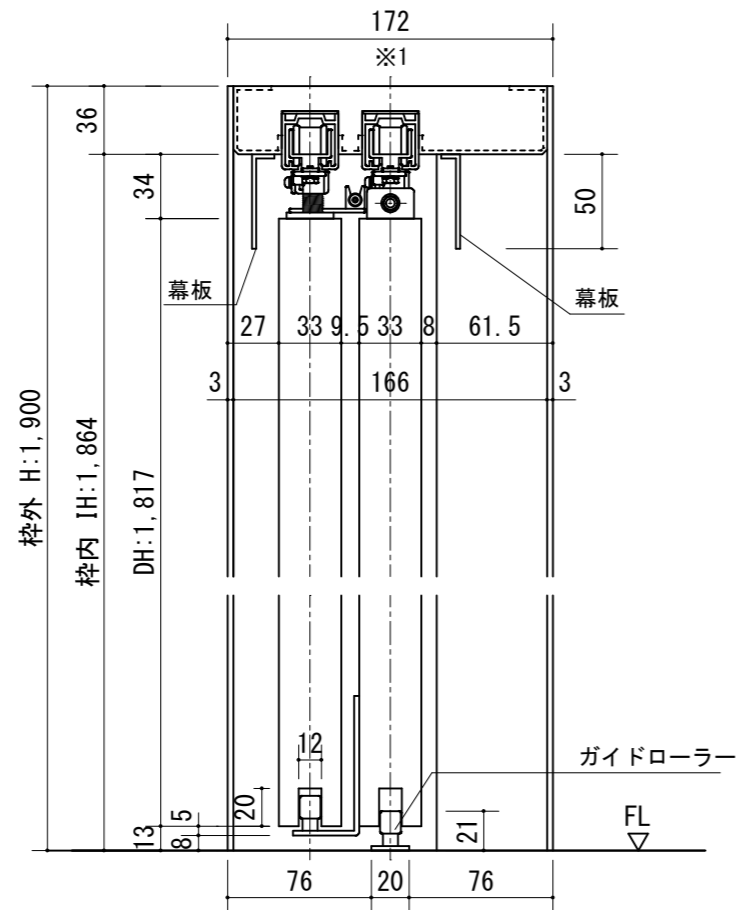
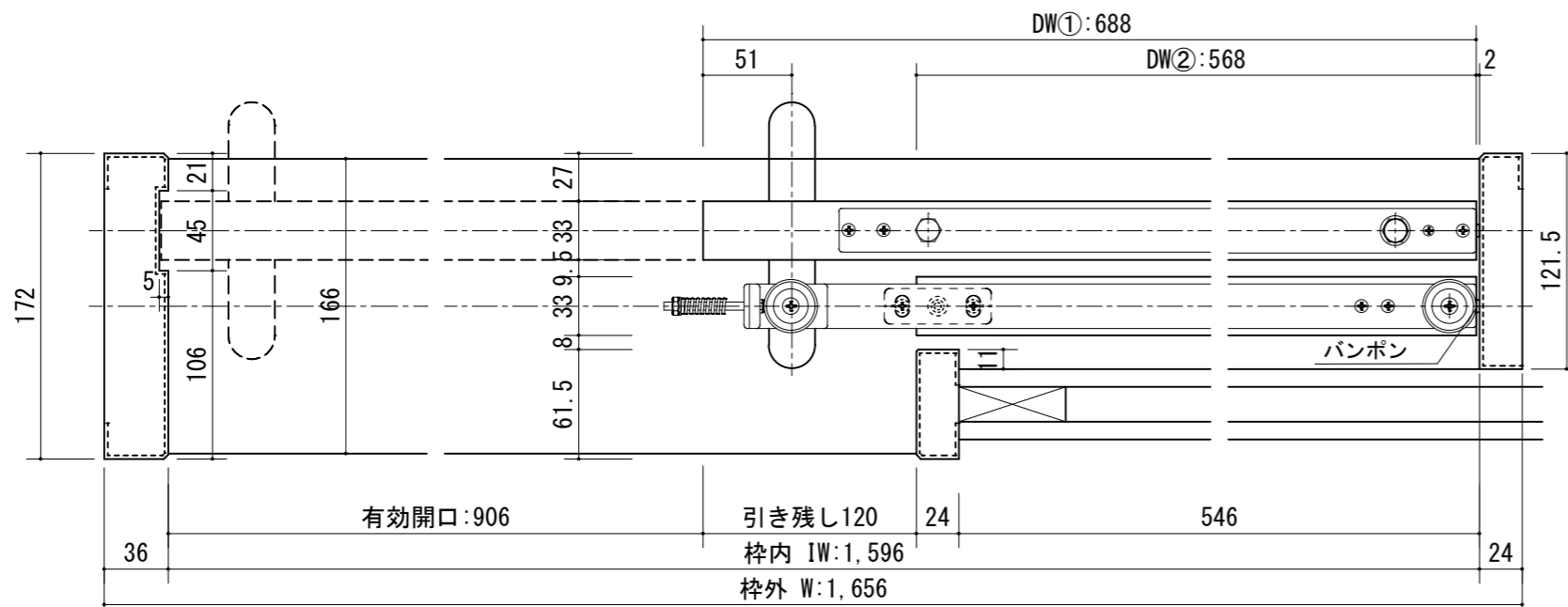
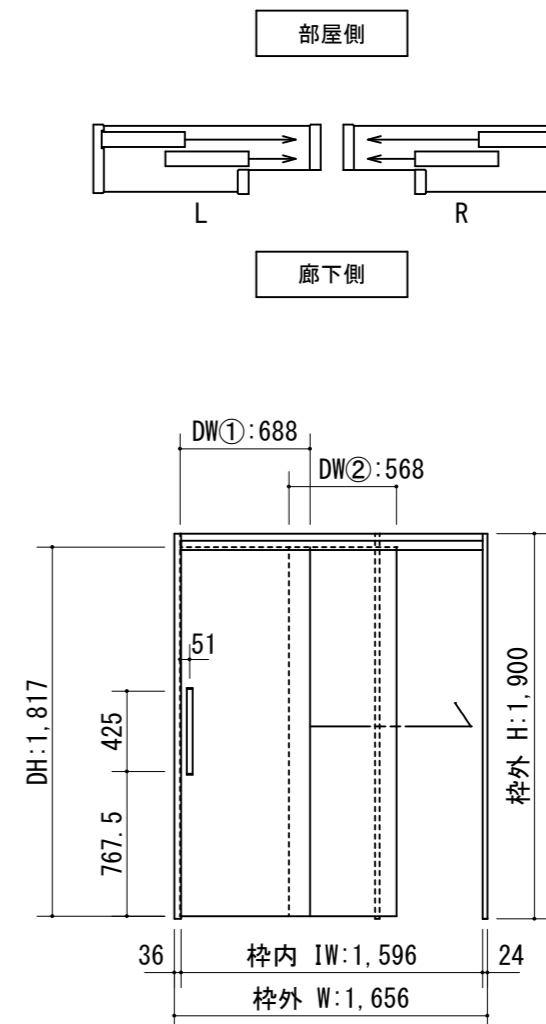


断面図



正面図



製品仕様欄

名称 / Title	2枚連動上吊り片引き戸	
扉	品番	C1MFPH19□□
	品番	C1MFPS19□□
	デザイン	FP
	表面材	MDF/特殊化粧シート
ハンドル	品番	LH□001□
枠	品番	C1MF7P19□□ (R/L)
	表面材	MDF・LVS/オレフィンシート
	付属部材	上レール・戸車ブラケット・ワイヤーセット、他

開口記号	備考	建具巾 D W	内法 I W	枠外 W	建具高 D H	内法 I H	枠外高 H
		①688・②568	1,596	1,656	1,817	1,864	1,900



第 1 版		改定履歴 / History			承認	検 図	作成	縮 尺 / Scale	件 名 / Subject	
制定日	2021.03.09							断面図	正面図	図 番 / No.
改定日								1/4	1/40	種 別 / Drawing
										承認図