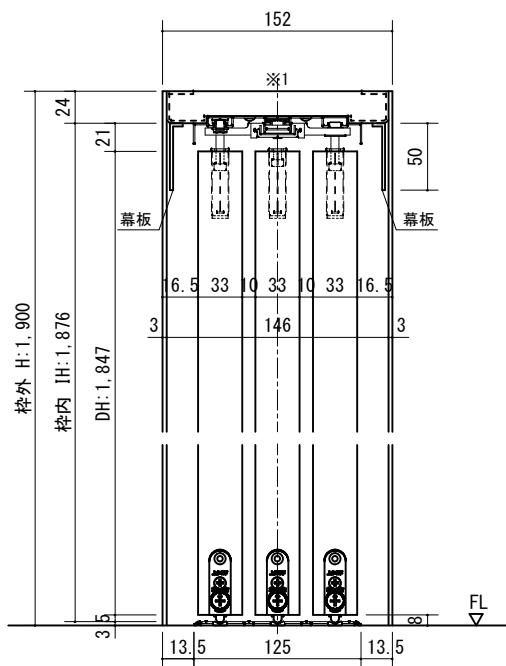
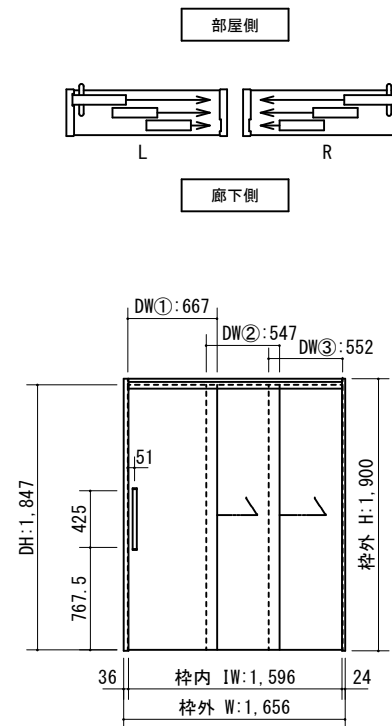


断面図

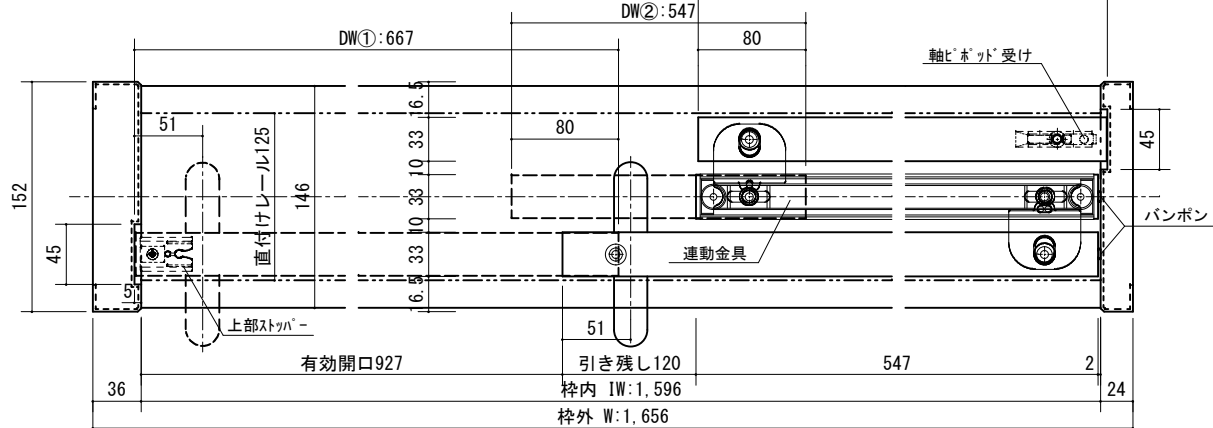


※1 上枠に強度が得られる。  
下地材を必ず入れてください。

正面図



DW③:552



| 開口記号 | 備 考 | 建具巾 D W        | 内法 I W | 枠外 W  | 建具高 D H | 内法 I H | 枠外高 H |
|------|-----|----------------|--------|-------|---------|--------|-------|
|      |     | ①667・②547・③552 | 1,596  | 1,656 | 1,847   | 1,876  | 1,900 |

製品仕様欄

| 名称 / Title |      | 3枚連動下荷重片引き戸            |
|------------|------|------------------------|
| 扉          | 品番   | C1NFPH19□□             |
|            | 品番   | C1NFPS19□□             |
|            | 品番   | C1NFPT19□□             |
|            | デザイン | FP                     |
|            | 表面材  | MDF/特殊化粧シート            |
| ハンドル       | 品番   | LH□001□                |
| 枠          | 品番   | C1NF5S19□□(R/L)        |
|            | 表面材  | MDF・LVS/オレフィンシート       |
|            | 付属部材 | 戸車・幕板・ワイヤーセット・直付けレール、他 |



| 第 1 版 |            | 改定履歴 / History |  |  | 承認 | 検 図 | 作成 | 縮 尺 / Scale |      | 件 名 / Subject |     |
|-------|------------|----------------|--|--|----|-----|----|-------------|------|---------------|-----|
| 制定日   | 2021.03.09 |                |  |  |    |     |    | 断面図         | 正面図  | 図 番 / No.     |     |
| 改定日   |            |                |  |  |    |     |    | 1/4         | 1/40 | 種 別 / Drawing | 承認図 |