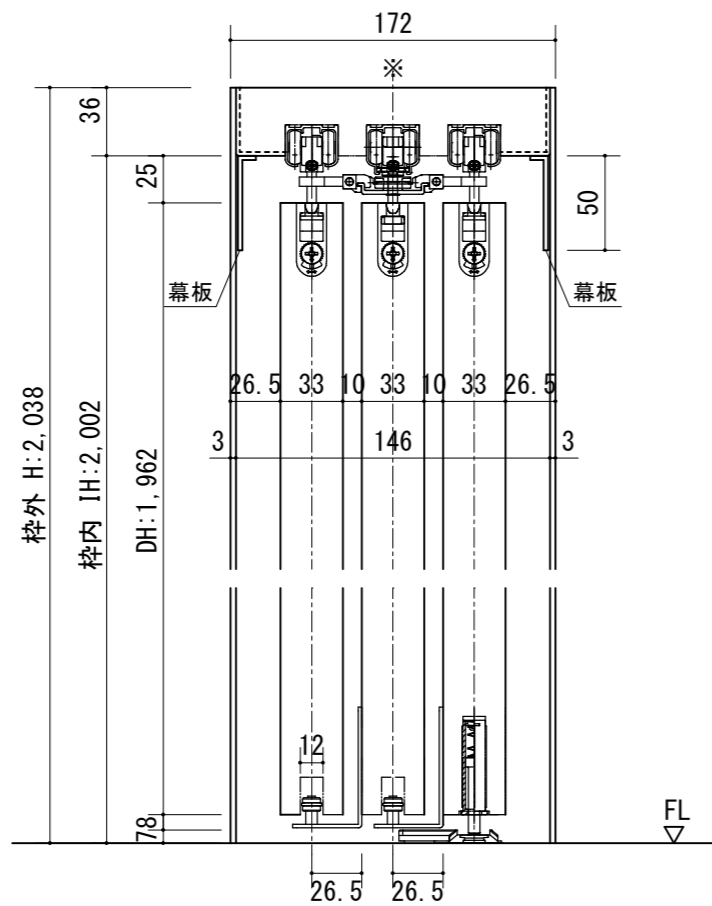
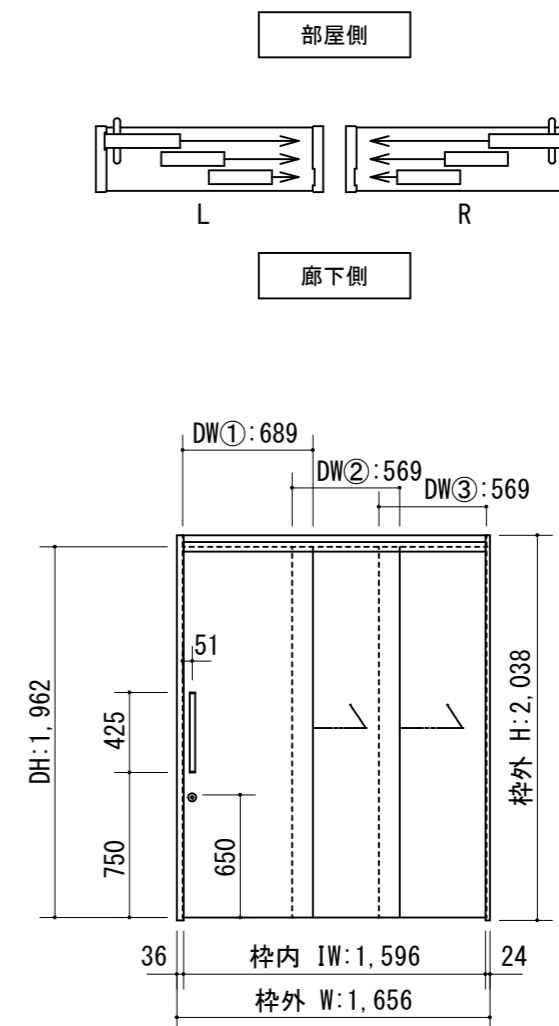


断面図

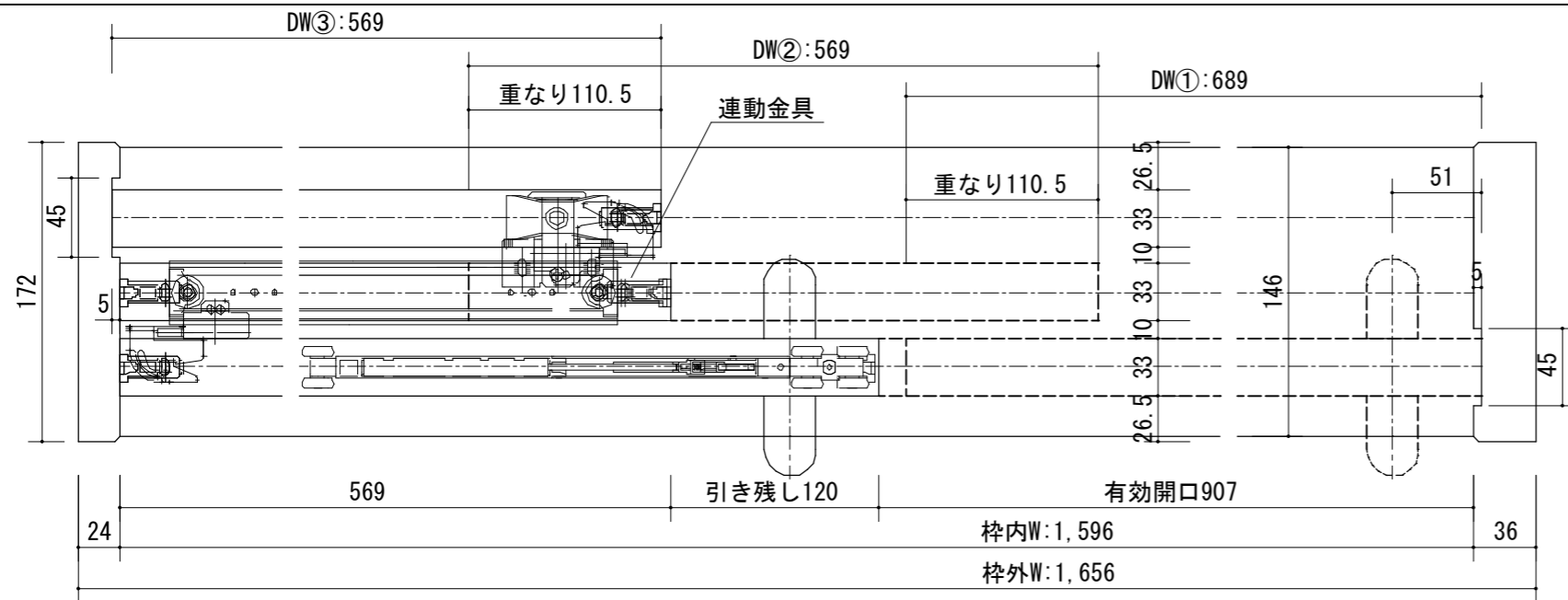


※1 上枠に強度が得られる。  
下地材を必ず入れてください。

正面図



DW③: 569



製品仕様欄

名称 / Title		3枚連動上吊り片引き戸 固定枠172
扉	品番	C10FPB11□□
	品番	C10FPS11□□
	品番	C10FPT11□□
	デザイン	FP
	表面材	MDF/特殊化粧シート
ハンドル	品番	LH□001□
枠	品番	C10F7R11□□ (R/L)
	表面材	MDF・LVS/オレフィンシート
	付属部材	戸車・幕板・連動金具・扉固定用ストッパー、他
鎌錠	品番	UK□001

開口記号	備 考	建具巾 D W	内法 I W	枠外 W	建具高 D H	内法 I H	枠外高 H
		①689・②569・③569	1,596	1,656	1,962	2,002	2,038



第 1 版		改定履歴 / History			承認	検 図	作成	縮 尺 / Scale		件 名 / Subject	
制定日	2023.06.21							縦断面図	正面図	図 番 / No.	
改定日								1/4	1/40	種 別 / Drawing	承認図