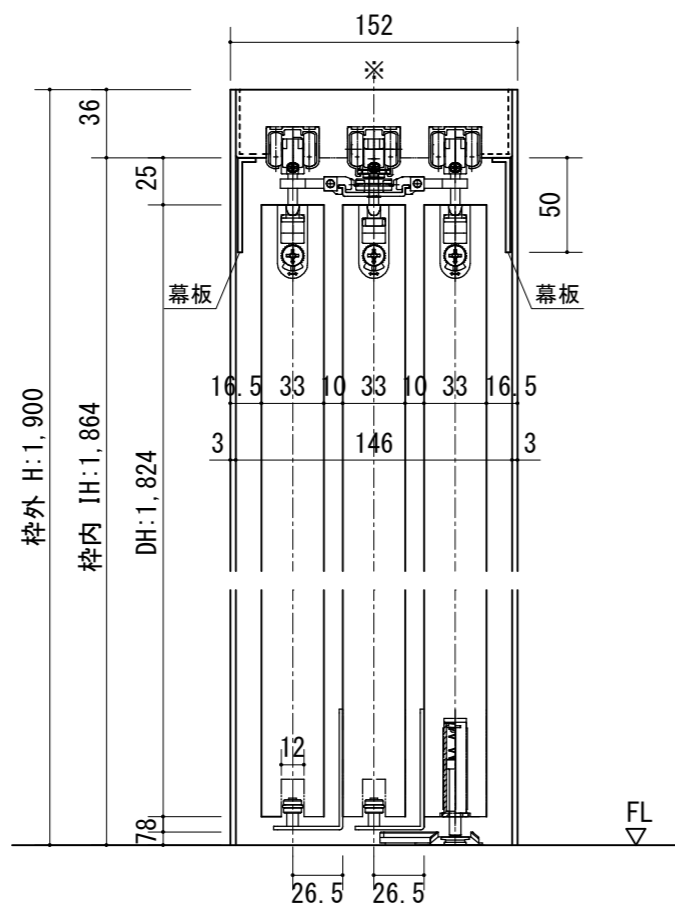
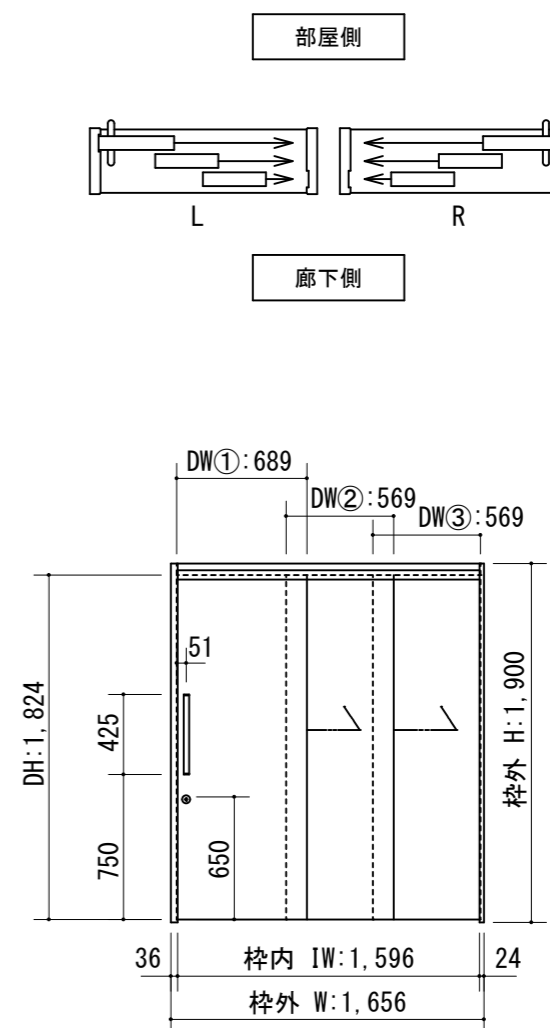


断面図



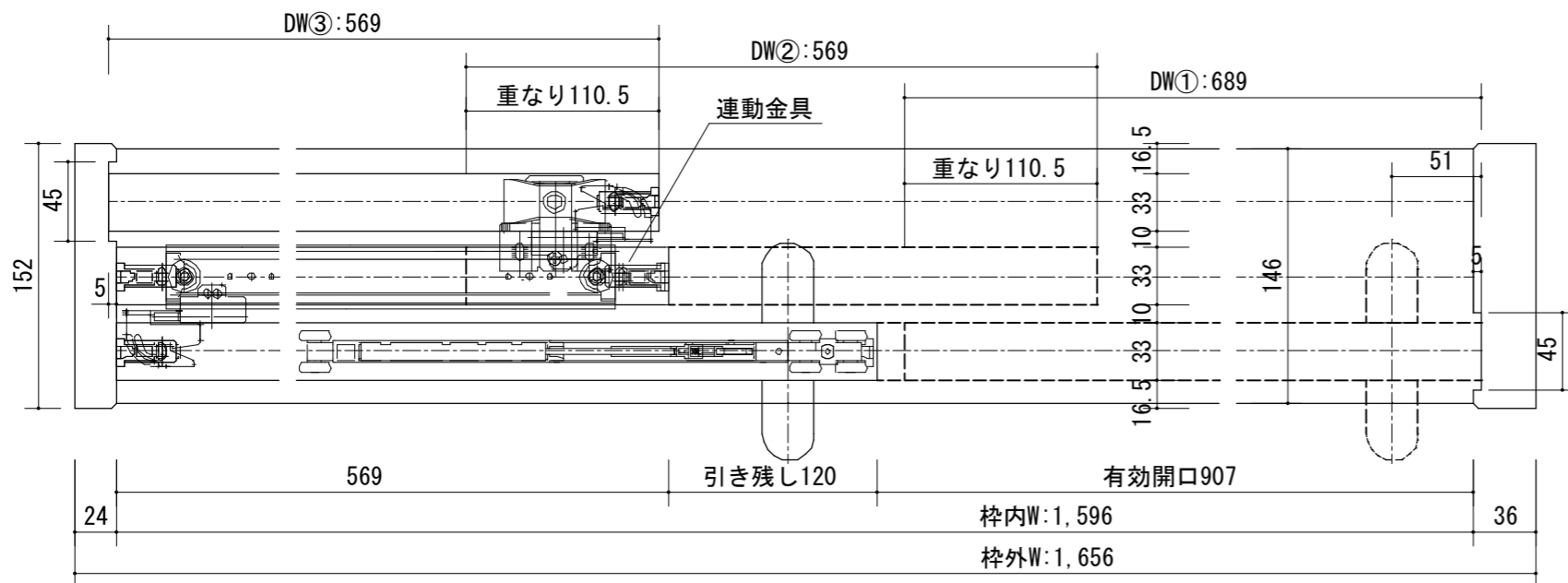
※1 上枠に強度が得られる。
下地材を必ず入れてください。

正面図



製品仕様欄

名称 / Title	3枚連動上吊り片引き戸 固定枠152	
扉	品番	C10FPB19□□
	品番	C10FPS19□□
	品番	C10FPT19□□
	デザイン	FP
	表面材	MDF/特殊化粧シート
ハンドル	品番	LH□001□
枠	品番	C10F5R19□□(R/L)
	表面材	MDF・LVS/オレフィンシート
	付属部材	戸車・幕板・連動金具・扉固定用ストッパー、他
鎌錠	品番	UK□001



開口記号	備考	建具巾 D W	内法 I W	枠外 W	建具高 D H	内法 I H	枠外高 H
		①689・②569・③569	1,596	1,656	1,824	1,864	1,900



第 1 版	改定履歴 / History	承認	検 図	作成	縮 尺 / Scale	件 名 / Subject
制定日	2023.06.20				縦断面図	図 番 / No.
改定日					1/4	種 別 / Drawing
					1/40	承認図