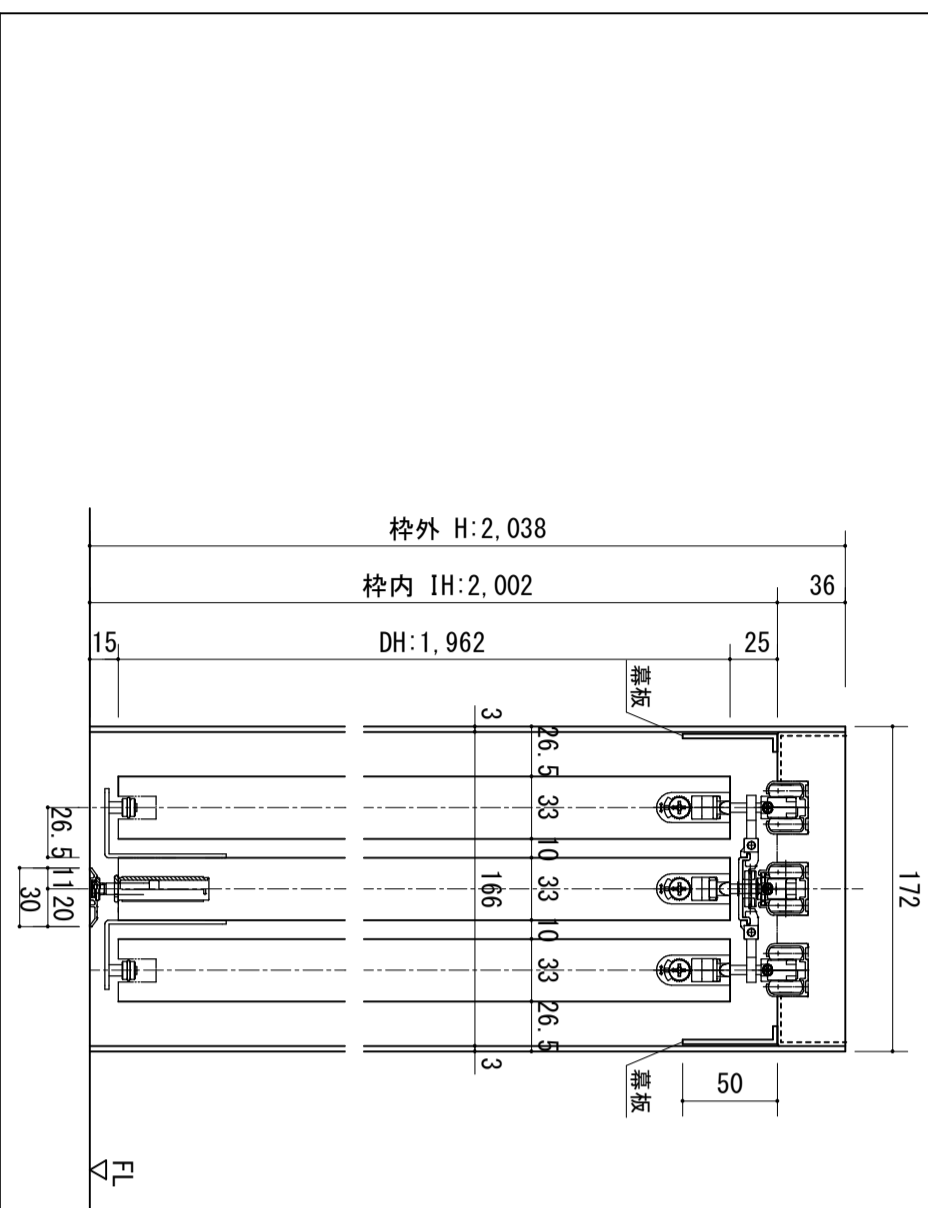
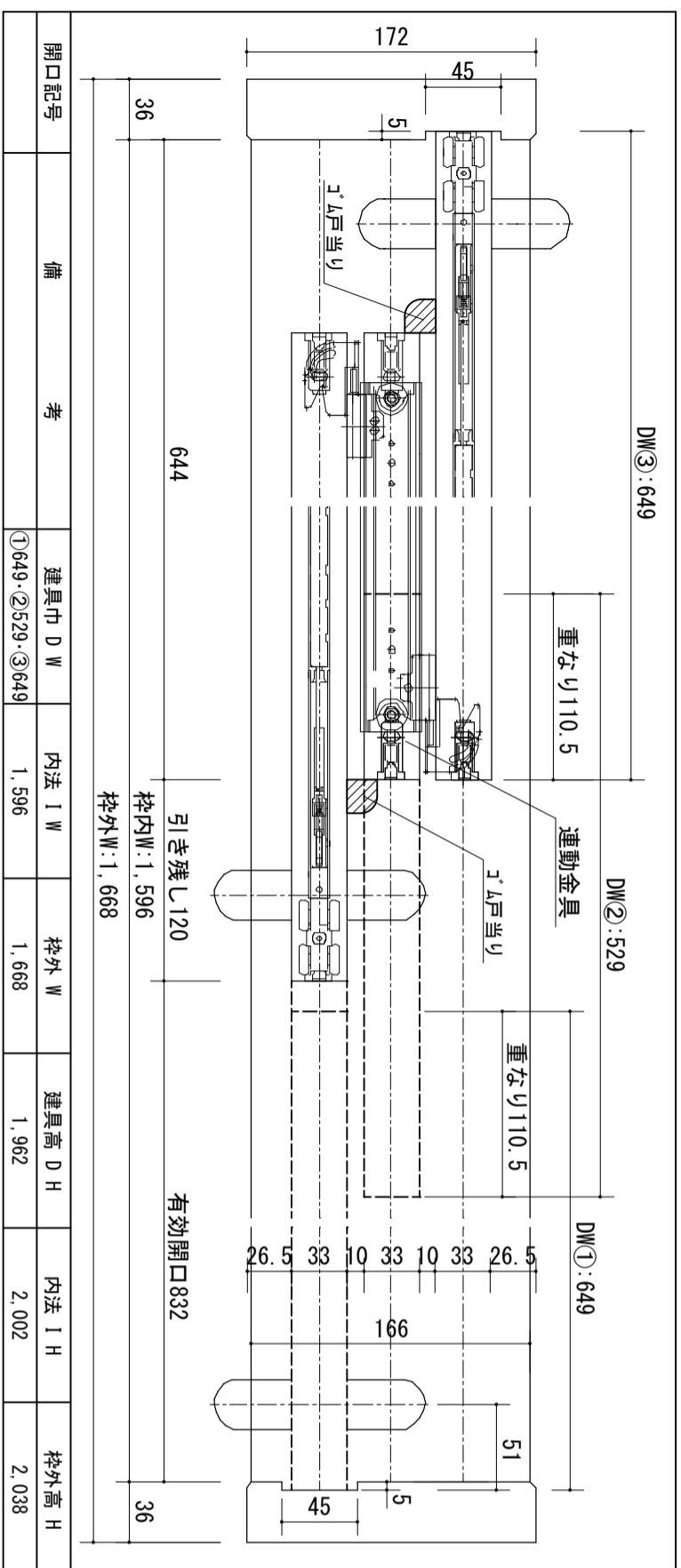
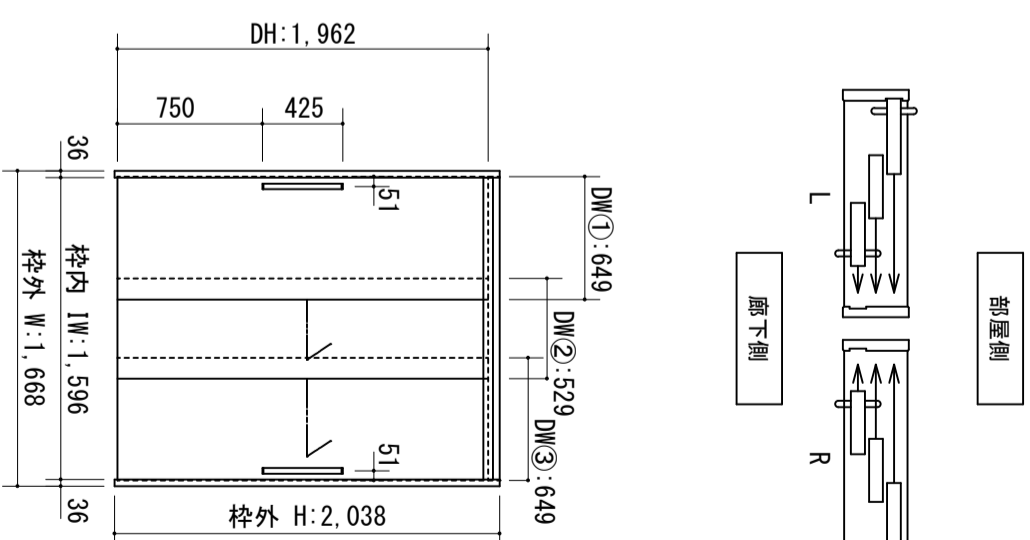


断面図



正面図



名称 / Title		製品仕様欄
扉	品番	3枚運動上吊り面引き戸
	品番	C10FPH11□□
	品番	C10FPS11□□
	品番	C10FPH11□□
	品番	FP
表面材	表面材	MDF/特殊化粧シート
ハンドル	品番	LH□001□
枠	品番	C10F7P11□□(R/L)
	表面材	MDF・LVS/オレフィンシート
	付属部材	戸車・幕板・運動金具・扉固定用ストッパー、他

開口記号	備考	建具巾 D W	内法 I W	枠外 W	建具高 D H	内法 I H	枠外高 H
①649・②529・③649		1,596	1,596	1,668	1,962	2,002	2,038

第 1 版 改定履歴 / History

承認 検図 作成

縮尺 / Scale	縦断面図	正面図	件名 / Subject	図番 / No.	種別 / Drawing	承認図
1/4	1/4	1/40				



制定日	改定日
2021.09.20	