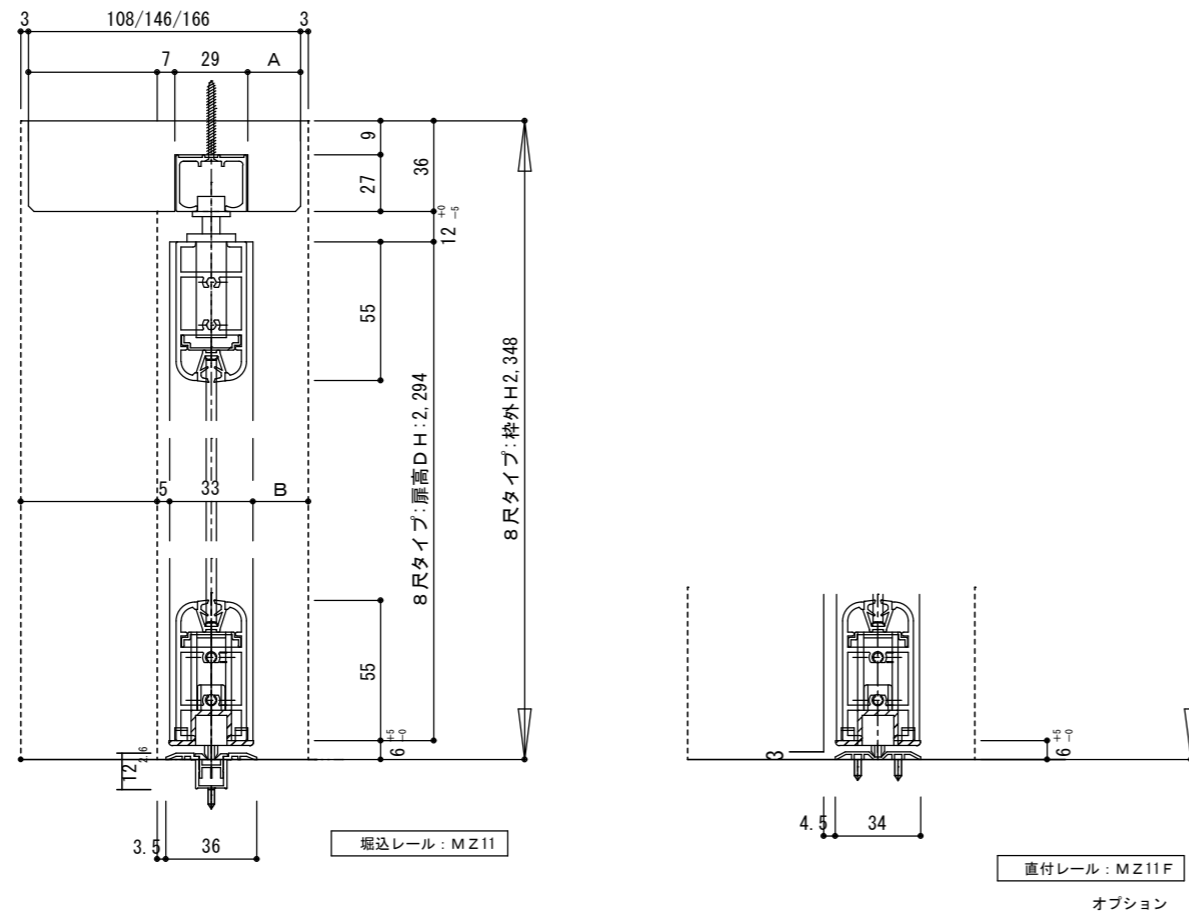
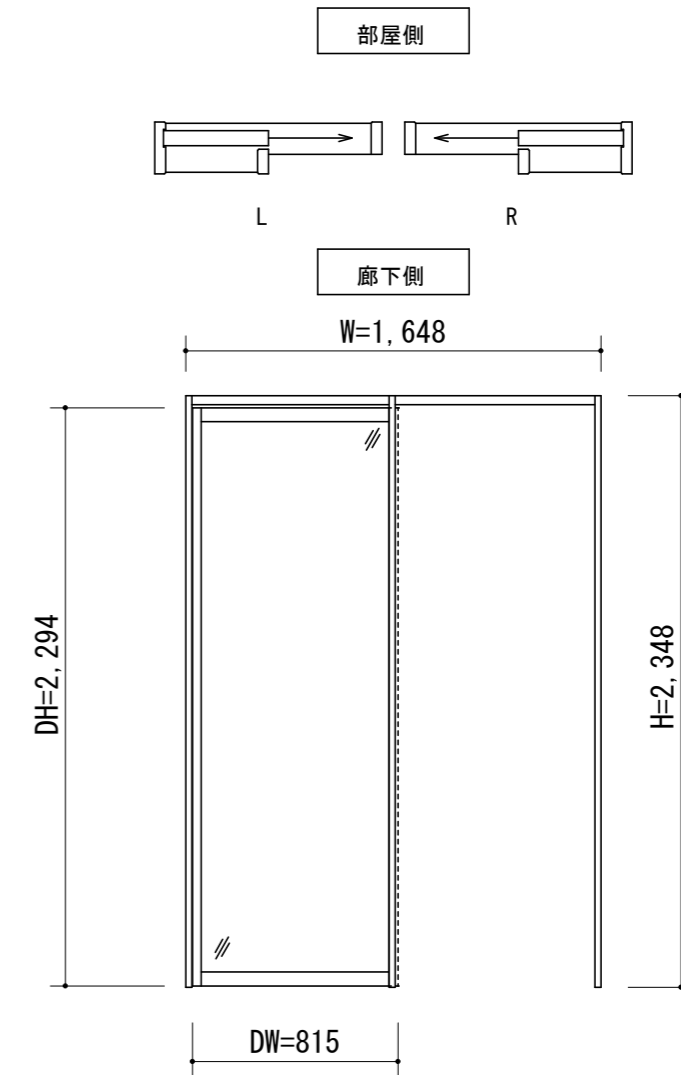


断面図



正面図

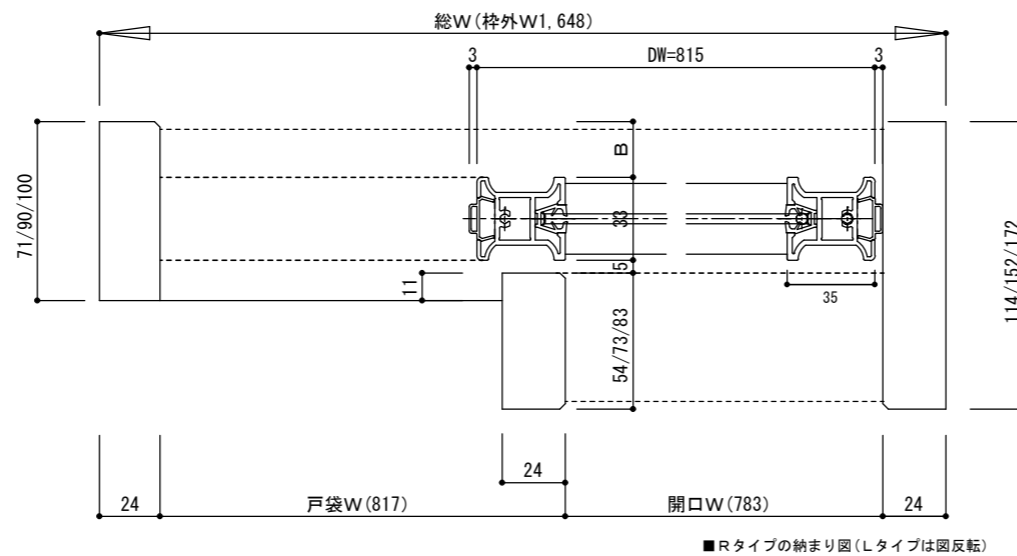


製品仕様欄

名称 / Title	片引き戸 (V戸車仕様)	
扉	品番	MDZ11-□8▲
枠	品番	MFZ18-□□ (R/L)
レール	品番	MZ11

見込み	114	152	172
A寸法	21	40	50
B寸法	22	41	51

注意口見込みにより列アランスが違います



開口記号	備 考	建具幅 DW	内法 IW	枠外 W	建具高 DH	内法 IH	枠外高 H
		815	1600	1648	2294	2312	2348



第 1 版	改 定 履 歴 / History			承認	検 図	作 成	縮 尺 / Scale		件 名 / Subject	
	制定日	2019. 10. 03					断面図	正面図	図 番 / No.	
	改定日						1/3	1/30	種 別 / Drawing	承認図