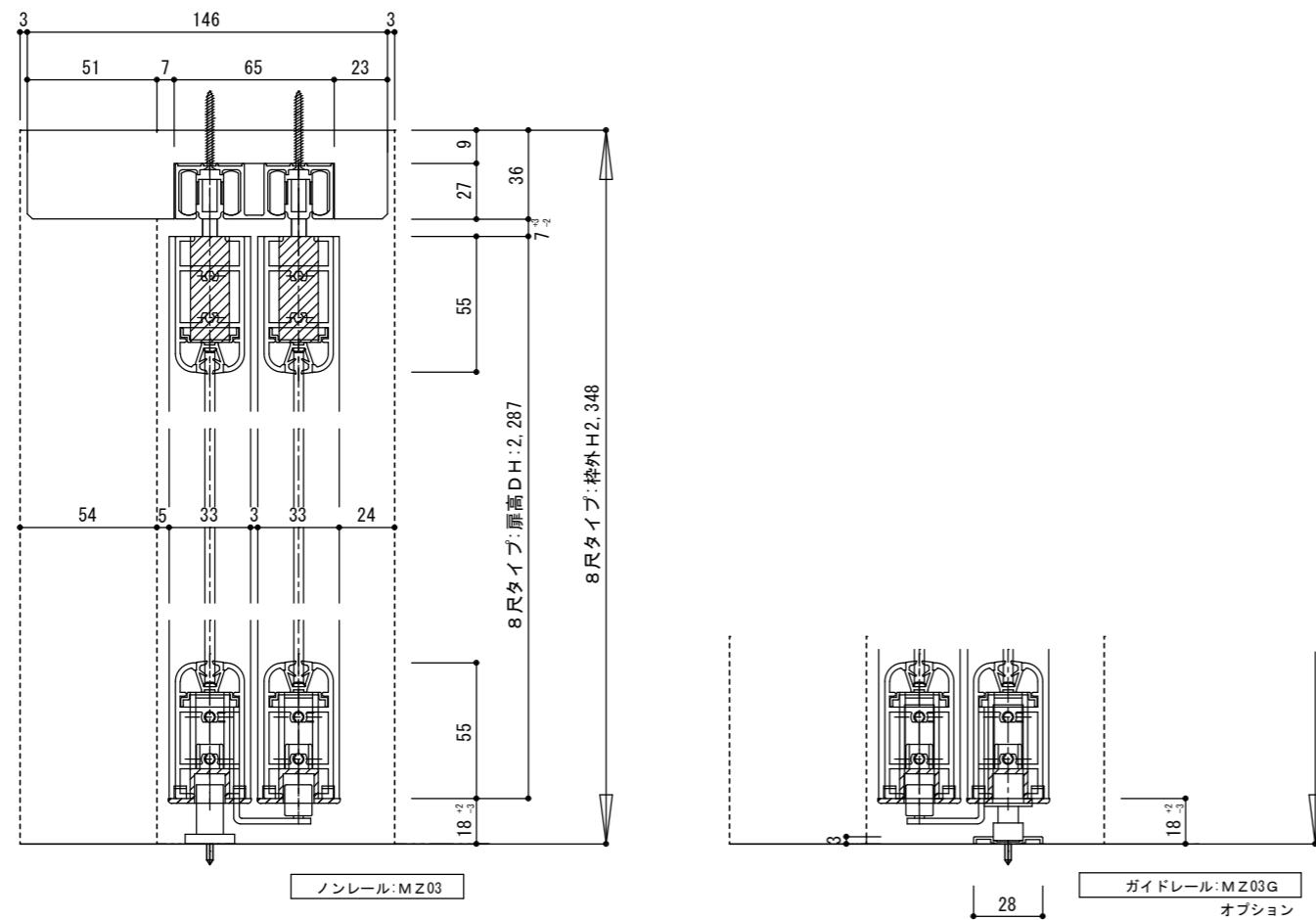
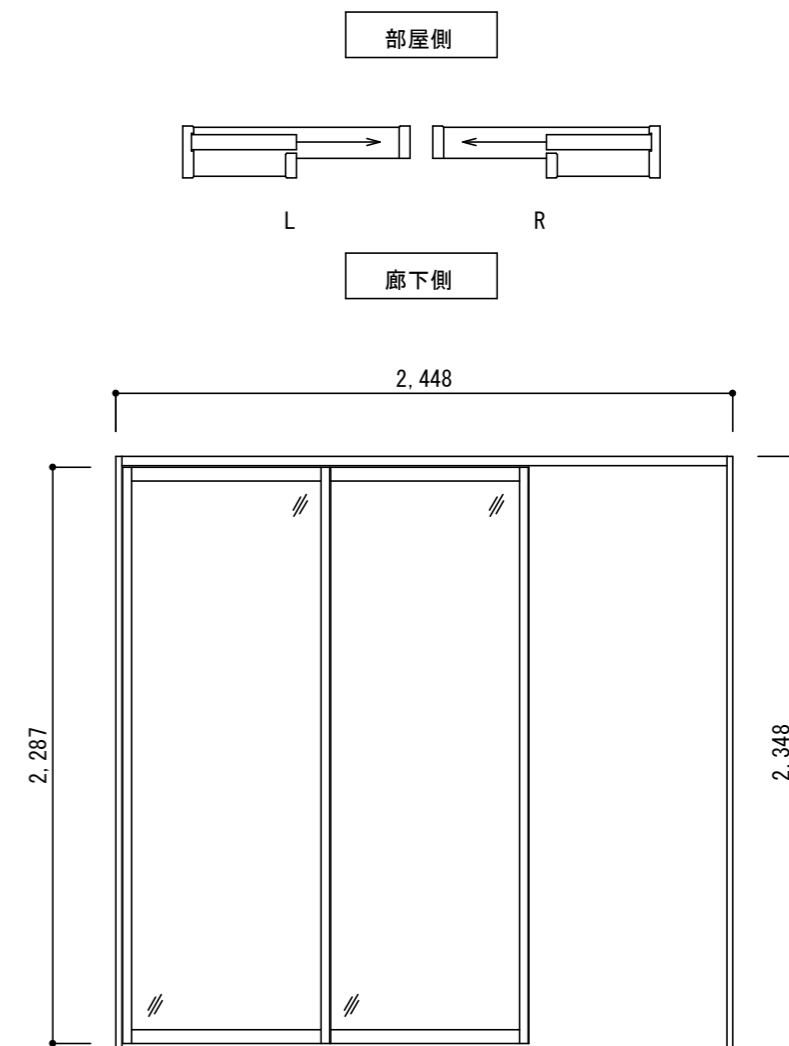


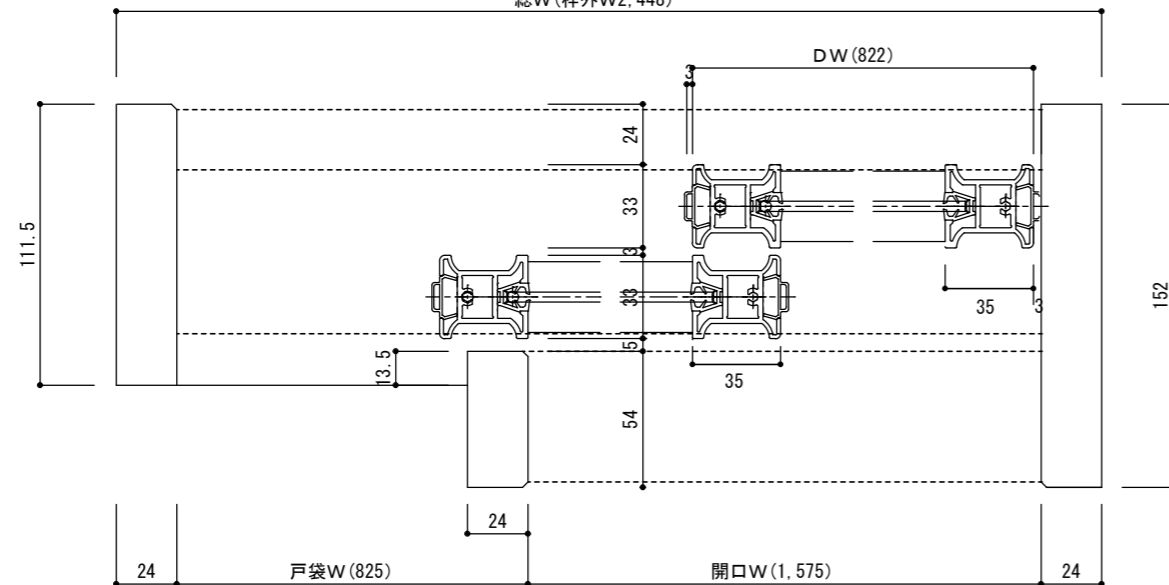
断面図



正面図



総W (枠外W2,448)



製品仕様欄

名称 / Title		2本引き込み戸 (上吊り仕様)
扉①	品番	MDZ03-□8T▲(R/L)
扉②	品番	MDZ03-□8G▲(R/L)
枠	品番	MFPZ28-15□(R/L)
敷居	品番	MZ03

開口記号	備 考	建具幅 DW	内法 IW	枠外 W	建具高 DH	内法 IH	枠外高 H
		822	2400	2448	2287	2312	2348



第 1 版		改 定 履 歴 / History			承認	検 図	作 成	縮 尺 / Scale		件 名 / Subject	
制定日	2019. 10. 03							断面図	正面図	図 番 / No.	
改定日								1/3	1/30	種 別 / Drawing	承認図