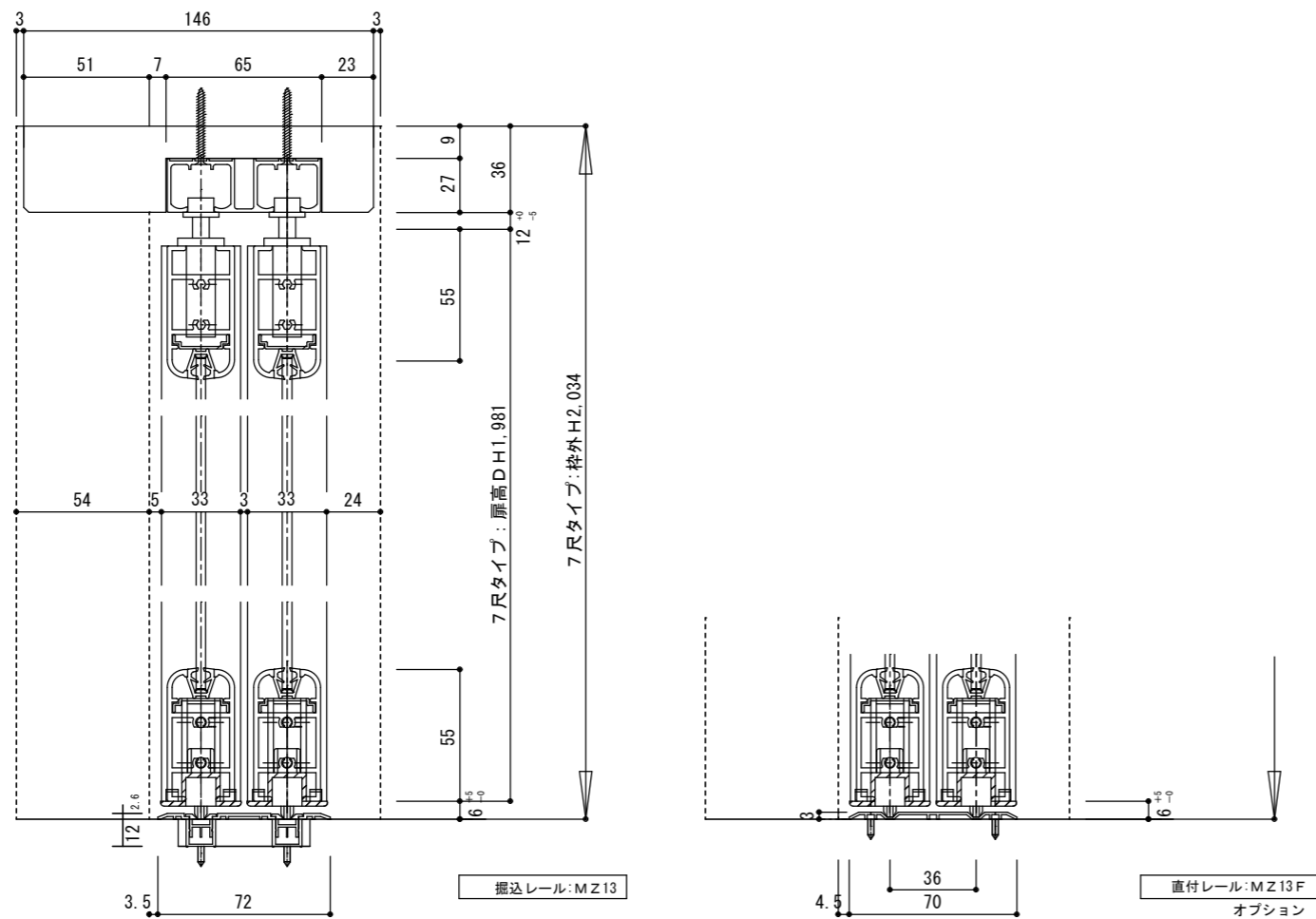
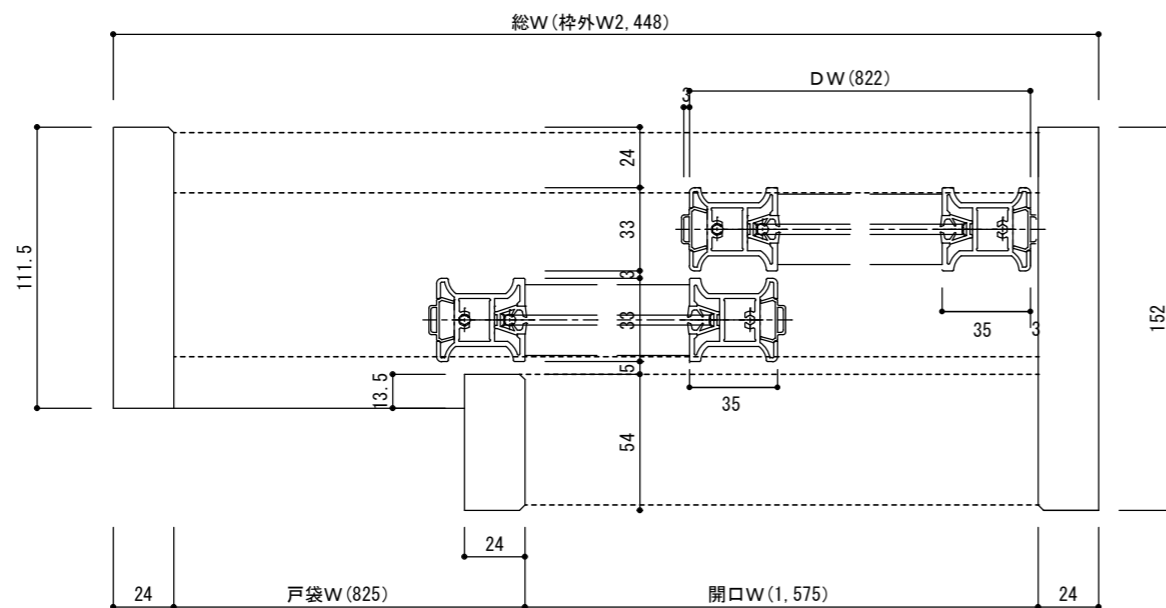
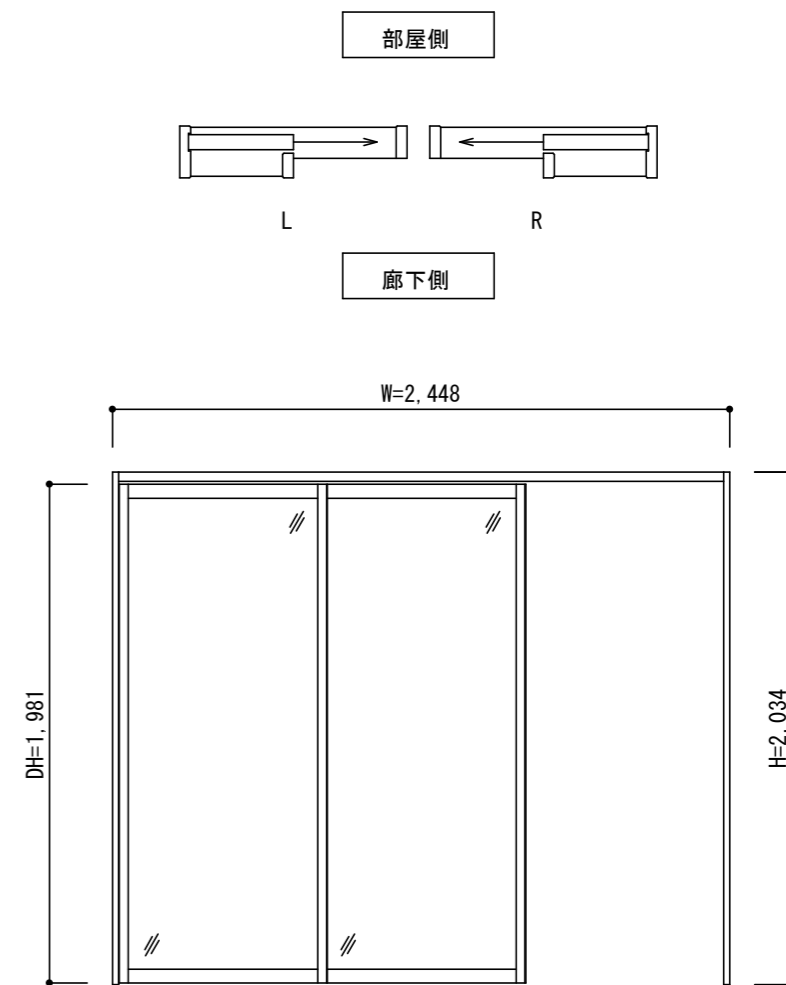


断面図



正面図



製品仕様欄

名称 / Title	2本引き込み戸 (V戸車仕様)	
扉	品番	MDZ13-□7▲
枠	品番	MFPZ27-15□ (R/L)
敷居	品番	MZ13

開口記号	備 考	建具幅 D W	内法 I W	枠外 W	建具高 D H	内法 I H	枠外高 H
		822	2400	2448	1981	1998	2034



第 1 版

改 定 履 歴 / History

承 認

検 図

作 成

縮 尺 / Scale

件 名 / Subject

制定日

2019. 10. 03

断面図

1/3

正面図

1/30

図 番 / No.

種 別 / Drawing

承認図