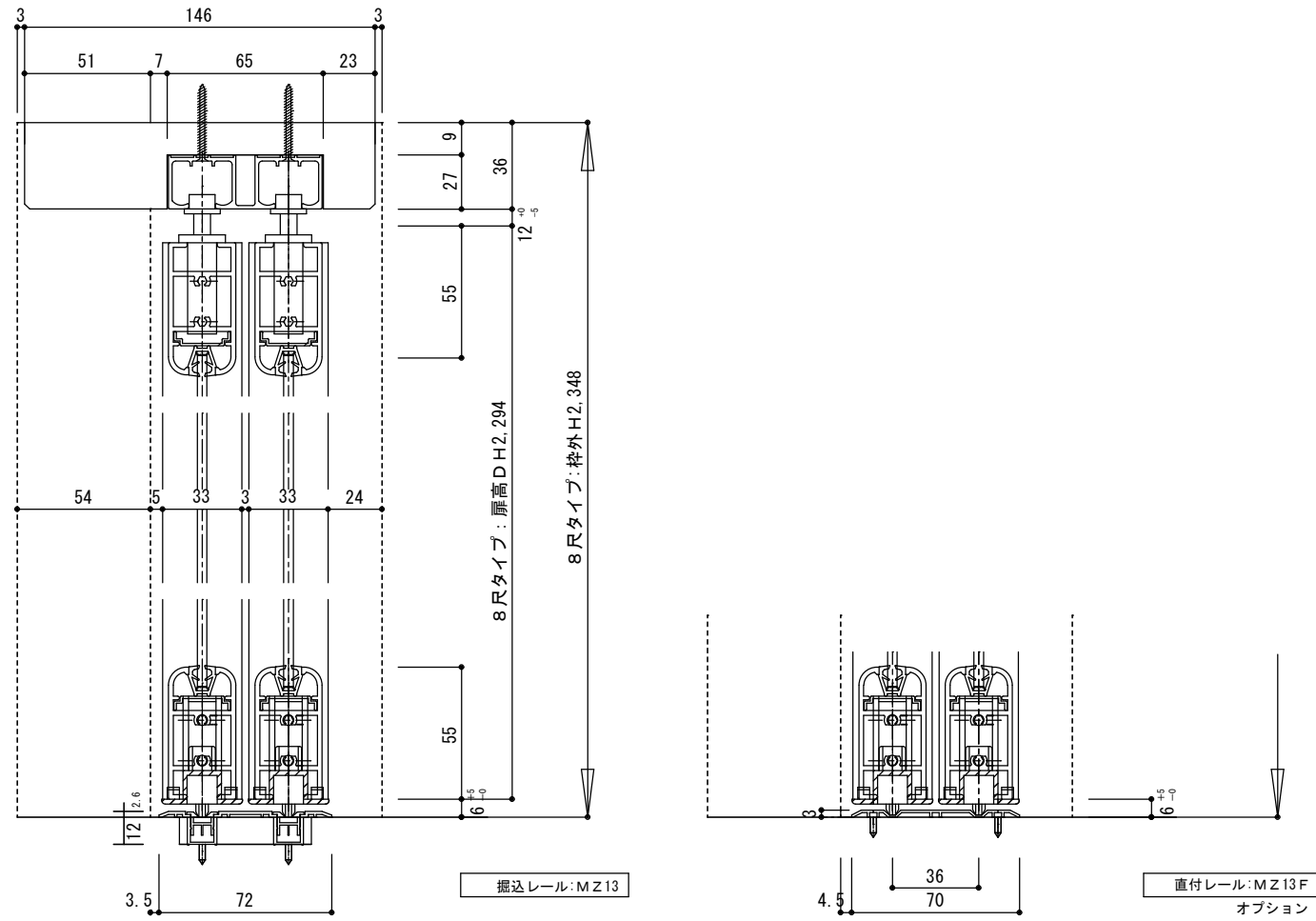
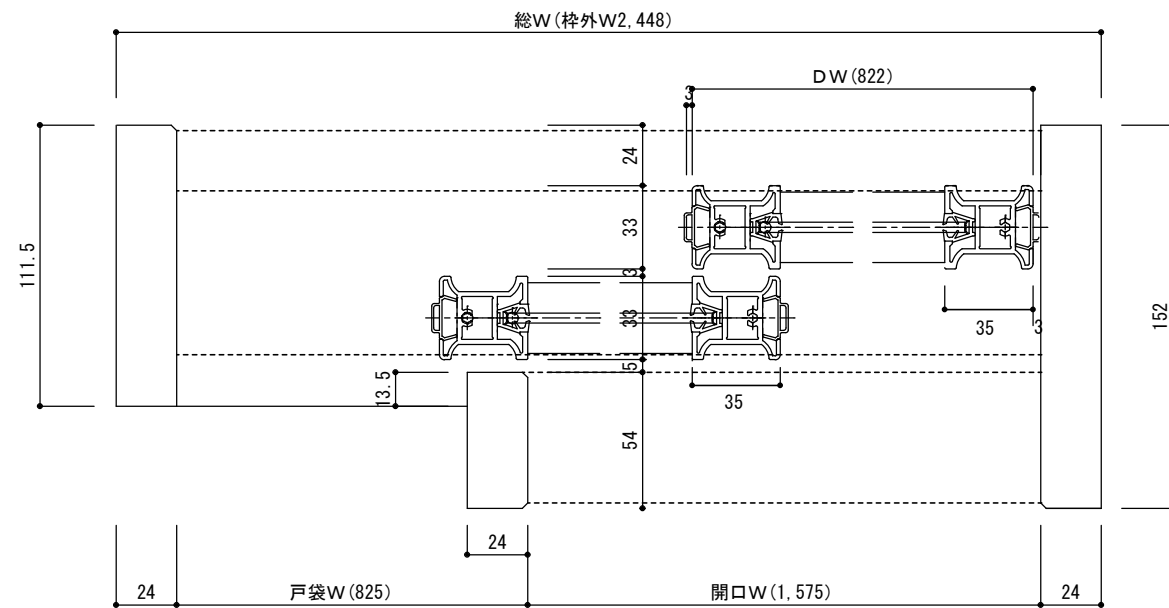
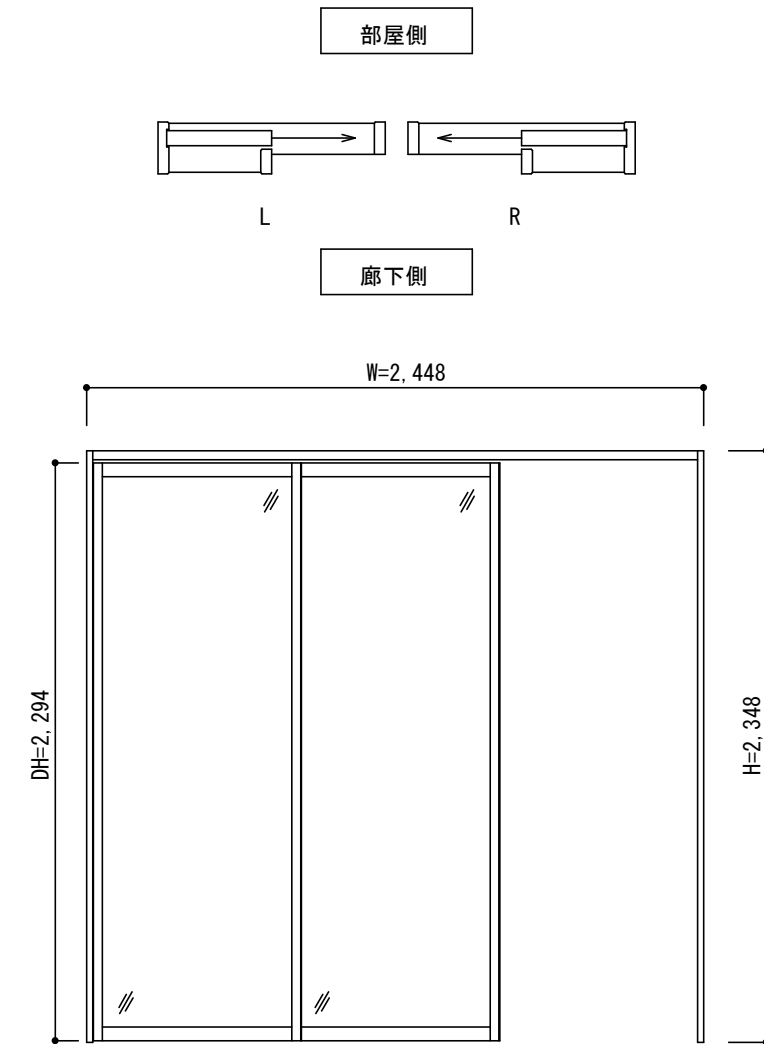


断面図



正面図



製品仕様欄

名称 / Title	2本引き込み戸 (V戸車仕様)	
扉	品番	MDZ13-□8▲
枠	品番	MFPZ28-15□ (R/L)
敷居	品番	MZ13

開口記号	備 考	建具幅 DW	内法 IW	枠外 W	建具高 DH	内法 IH	枠外高 H
		822	2400	2448	2294	2312	2348



第 1 版	改定履歴 / History	承認	検 図	作成	縮 尺 / Scale	件 名 / Subject
制定日	2019. 10. 03				断面図 1/3	正 面 図 1/30
改定日						図 番 / No.
						種 別 / Drawing
						承認図