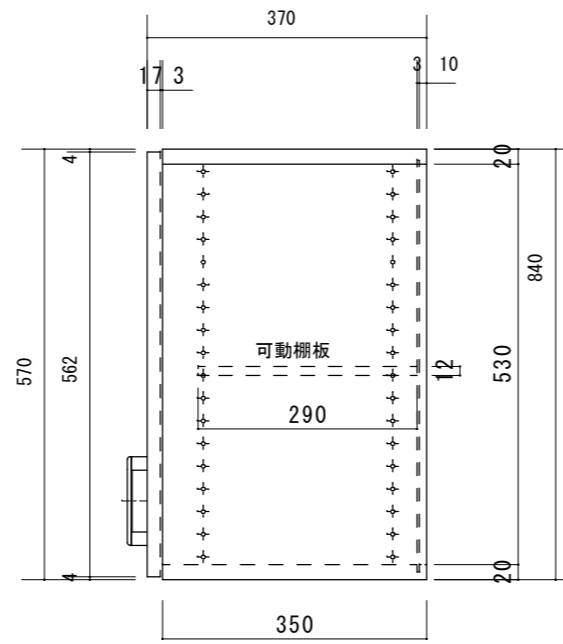
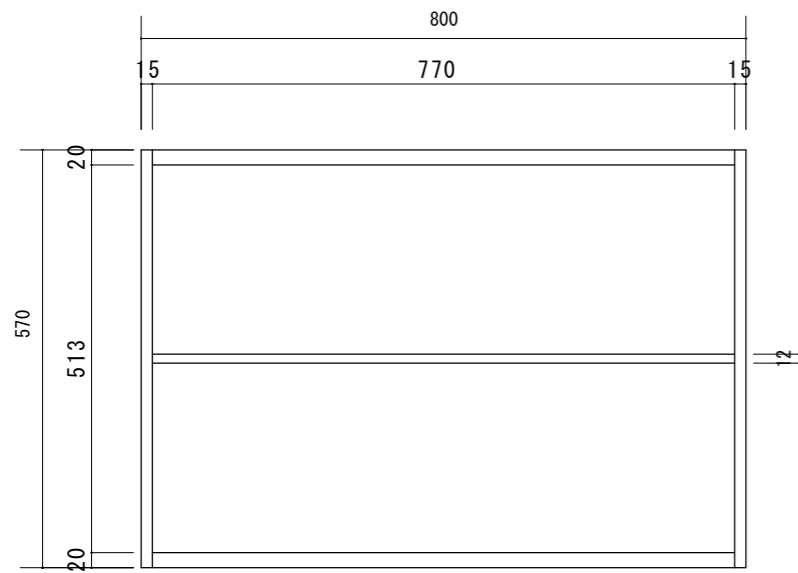
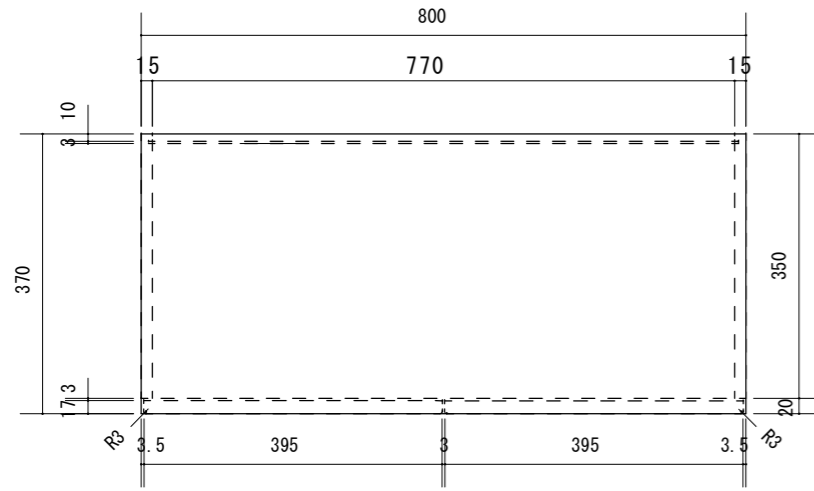
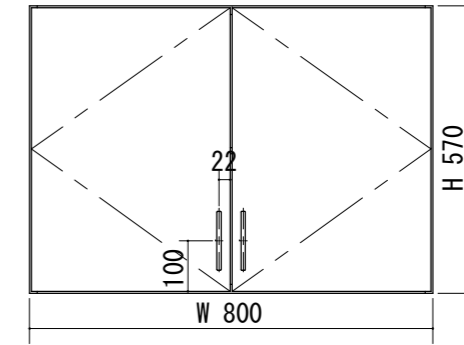


断面図



正面図



製品仕様欄

名称 / Title		玄関収納 天袋
本体	品番	P1GESN42□
	表面材	MDF/強化紙貼り (天板のみオレフィンシート貼り)
	付属部材	把手 (GDH)・ヒンジ・座金・接着剤・組立ダボ・棚受けダボ・キャップ
扉	表面材	MDF/強化紙貼り

開口記号	備考	建具幅W	建具高H	建具奥行きD			
		800	570	370			



第 1 版		改訂履歴 / History		承認	検図	作成	縮尺 / Scale		件名 / Subject	
制定日	2021.07.10						断面図	正面図	図番 / No.	
改定日							1/10	1/15	種別 / Drawing	承認図