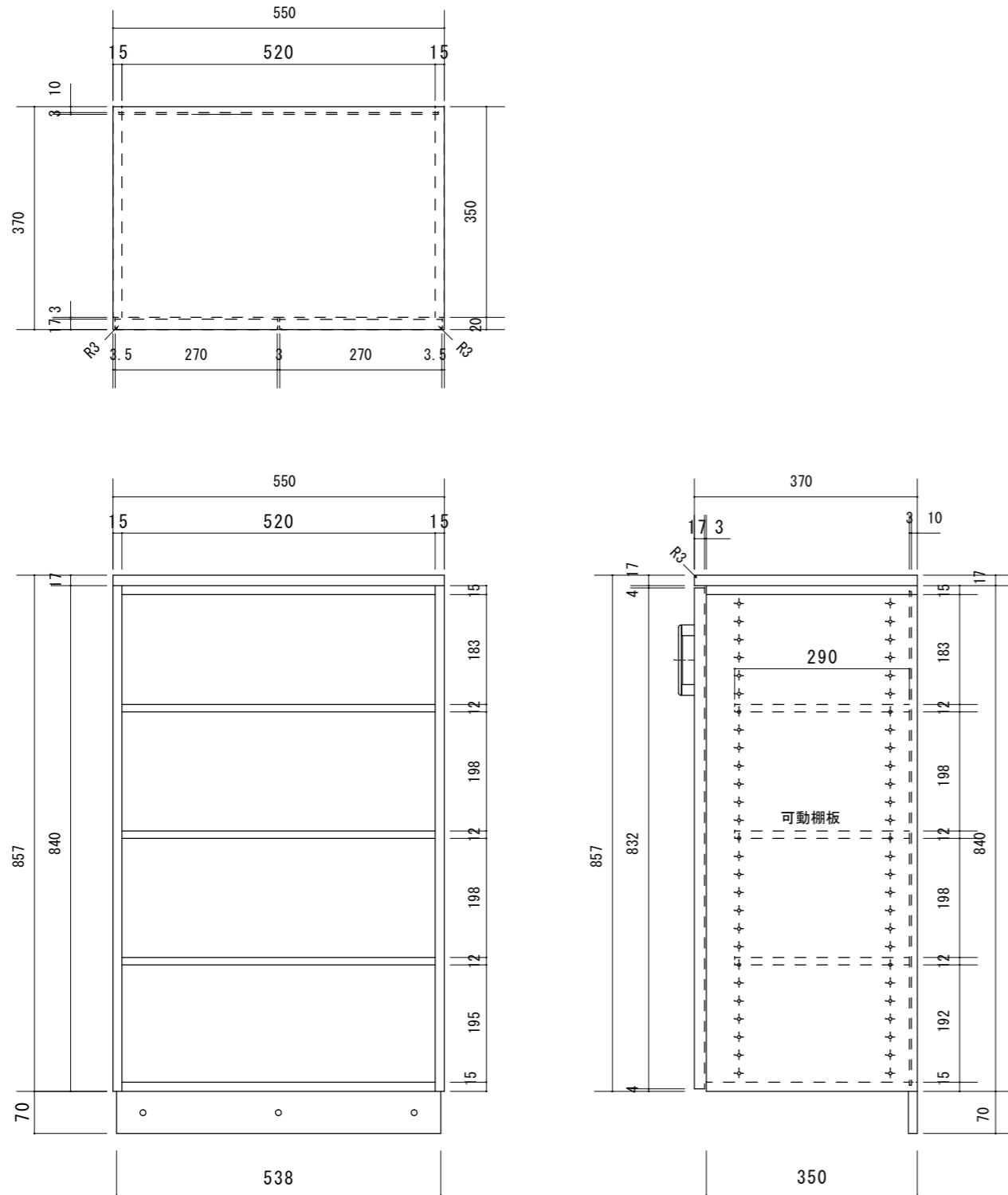
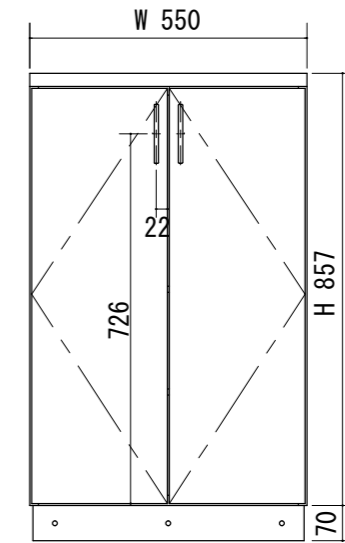


断面図



正面図



製品仕様欄

名称 / Title		玄関収納 ローボックス
本体	品番	P1GLSN24□
	表面材	MDF/強化紙貼り (天板のみオレフィンシート貼り)
	付属部材	把手 (GDH) ・ ヒンジ ・ 座金 ・ 接着剤 ・ 組立ダボ ・ 棚受けダボ ・ キャップ
扉	表面材	MDF/強化紙貼り
受け残	品番	GUZ1600□
	付属部材	ビス ・ ワッシャー ・ セットキャップ ・ L金具

開口記号	備 考	建具幅W	建具高H	建具奥行きD		
		550	927	370		



第 1 版		改 訂 履 歴 / History		承 認	検 図	作 成	縮 尺 / Scale		件 名 / Subject	
制定日	2021.06.10						断面図	正面図	図 番 / No.	
改定日							1/10	1/15	種 別 / Drawing	承 認 図