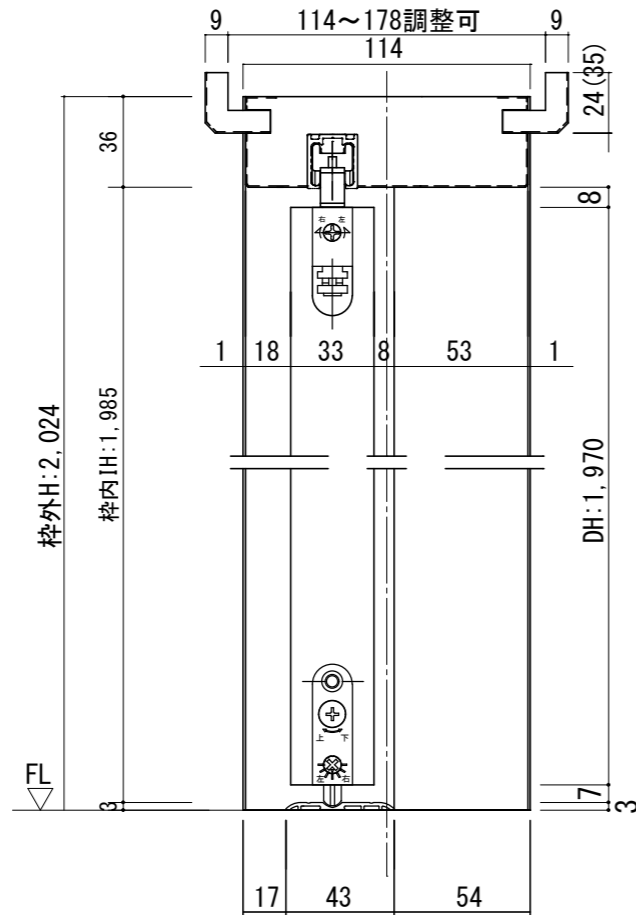
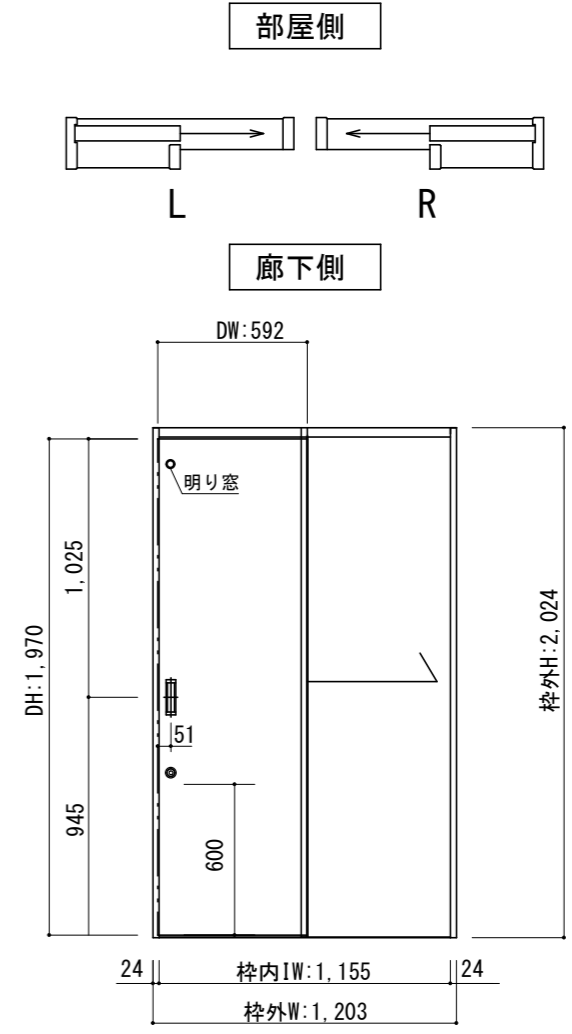


断面図

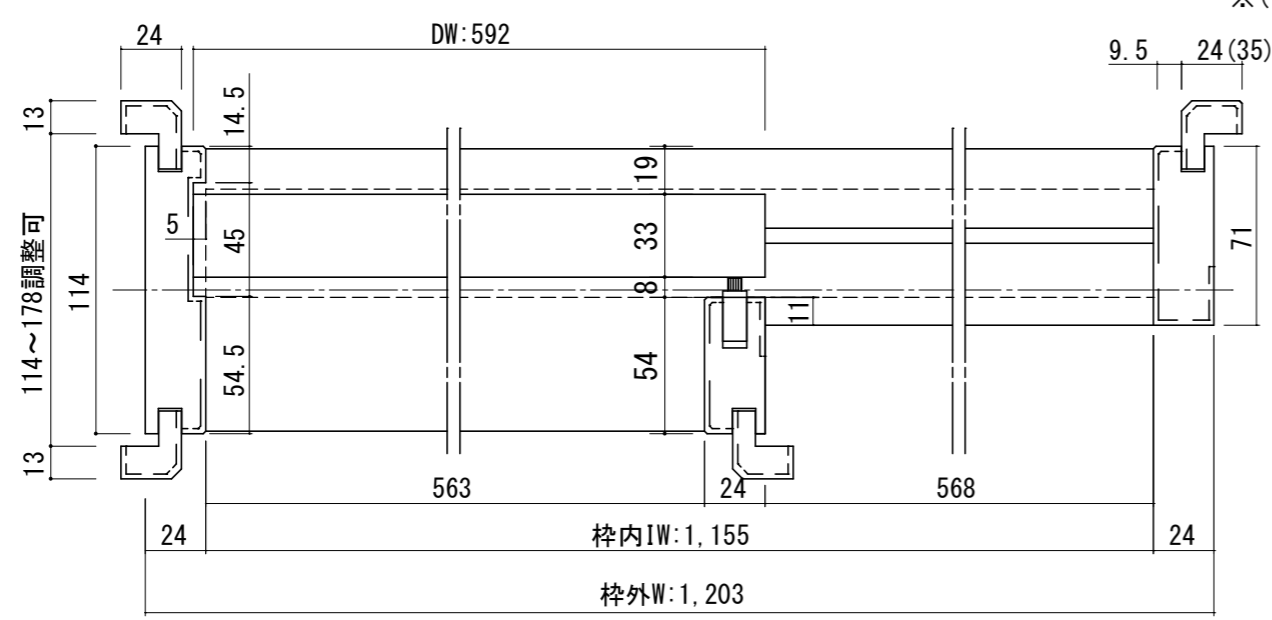


※(35)は2×4の場合です

正面図



※(35)は2×4の場合です



製品仕様欄

名称 / Title		片引き戸
扉	品番	P1HFTF11□□
	デザイン	FT
	表面材	MDF/強化紙貼り
	付属部材	引き手(HHK001)・調整戸車
枠	品番	P1HCGF11□□
		MDF/オレフィンシート
		ソフトクローズ・他
敷居	品番	ALH001
	付属部材	アルミ直付けレール用スペーサー
鎌錠	品番	TKFS-□

開口記号	備 考	建具幅 D W	内法 I W	枠外 W	建具高 D H	内法 I H	枠外高 H
		592	1,155	1,203	1,970	1,985	2,024



第 1 版		改 定 履 歴 / History			承 認	検 図	作 成	縮 尺 / Scale		件 名 / Subject	
制定日	2021.06.28							断面図	正面図	図 番 / No.	
改定日								1/3	1/30	種 別 / Drawing	承認図