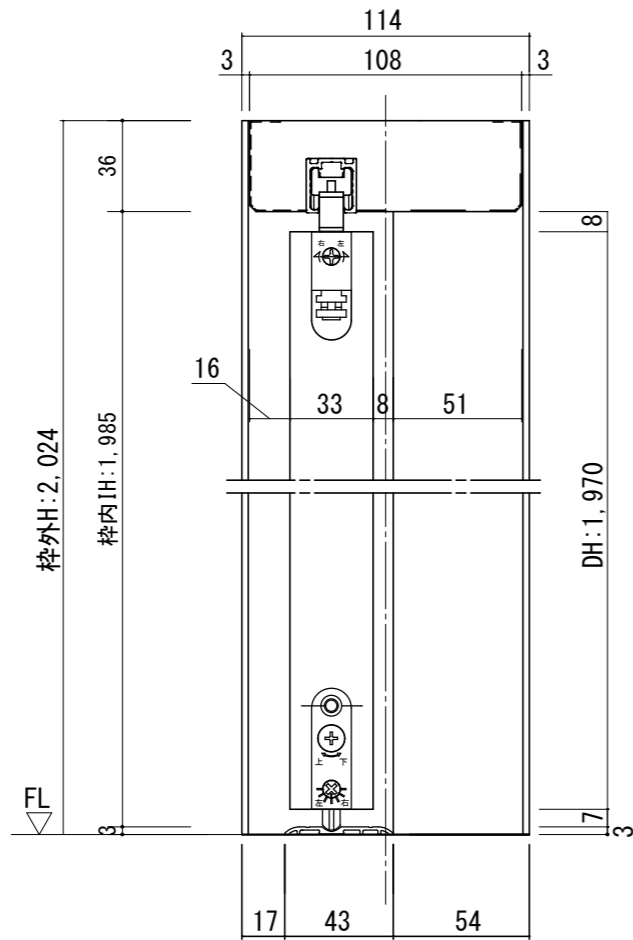
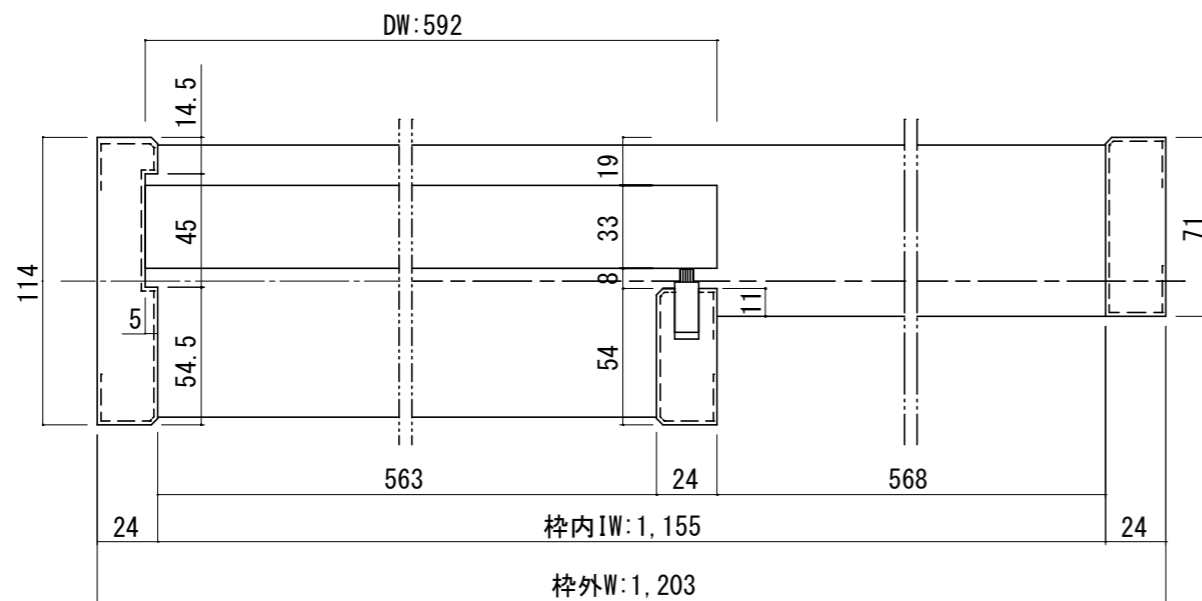
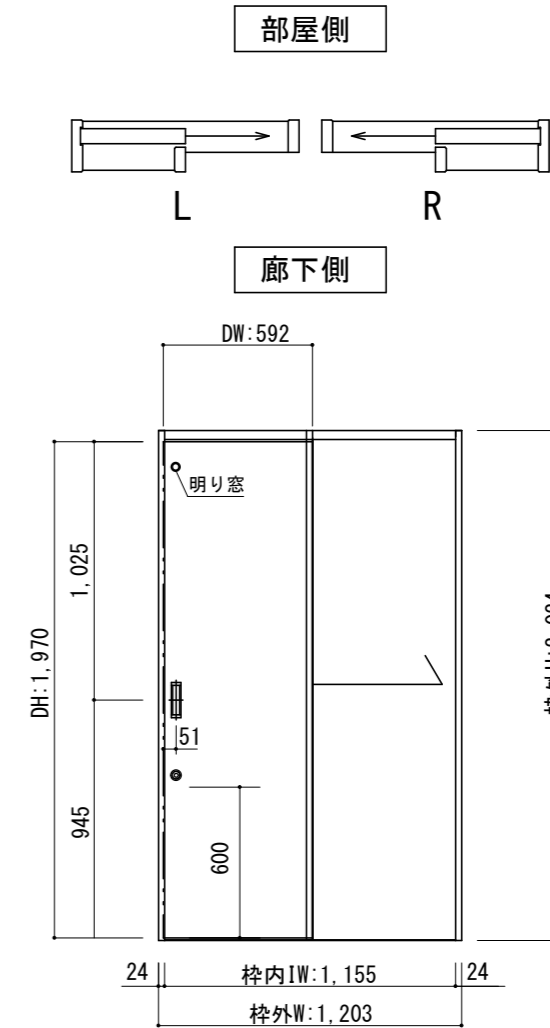


断面図



正面図



製品仕様欄

名称 / Title	片引き戸	
扉	品番	PIHFTF11□□
	デザイン	FT
	表面材	MDF/強化紙貼り
	付属部材	引き手 (HHK001) ・ 調整戸車
枠	品番	PIHF1F11□□ (R/L)
		MDF/オレフィンシート
		ソフトクローズ・他
敷居	品番	ALH001
	付属部材	アルミ直付けレール用スペーサー
錠錠	品番	TKFS-□

開口記号	備 考	建具幅 DW	内法 IW	枠外 W	建具高 DH	内法 IH	枠外高 H
		592	1,155	1,203	1,970	1,985	2,024



第 1 版	改 定 履 歴 / History			承認	検 図	作 成	縮 尺 / Scale		件 名 / Subject			
	制定日	2021.06.28							断面図	正面図	図 番 / No.	
	改定日								1/3	1/30	種 別 / Drawing	承認図