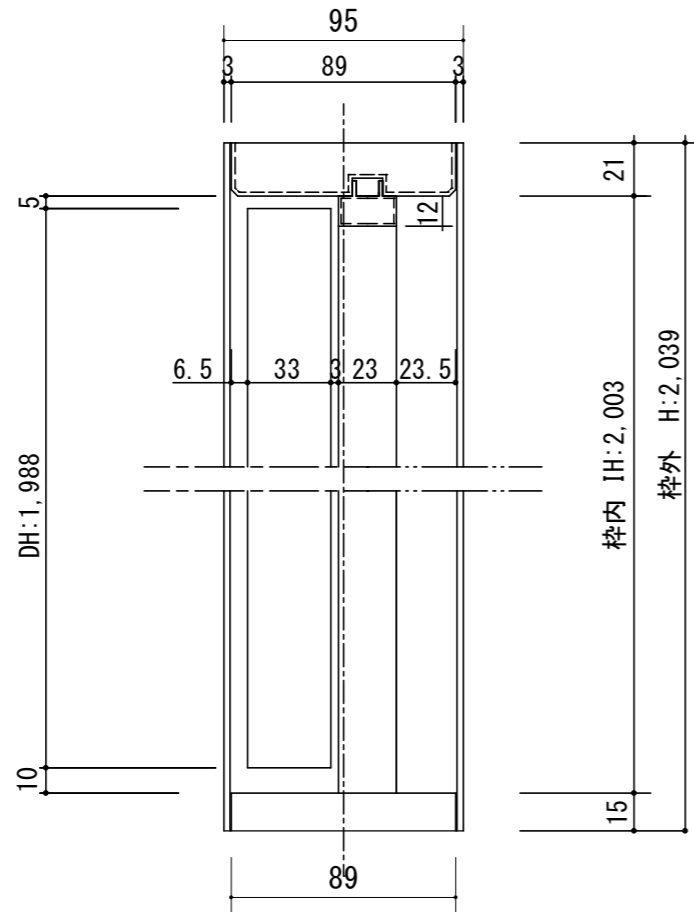
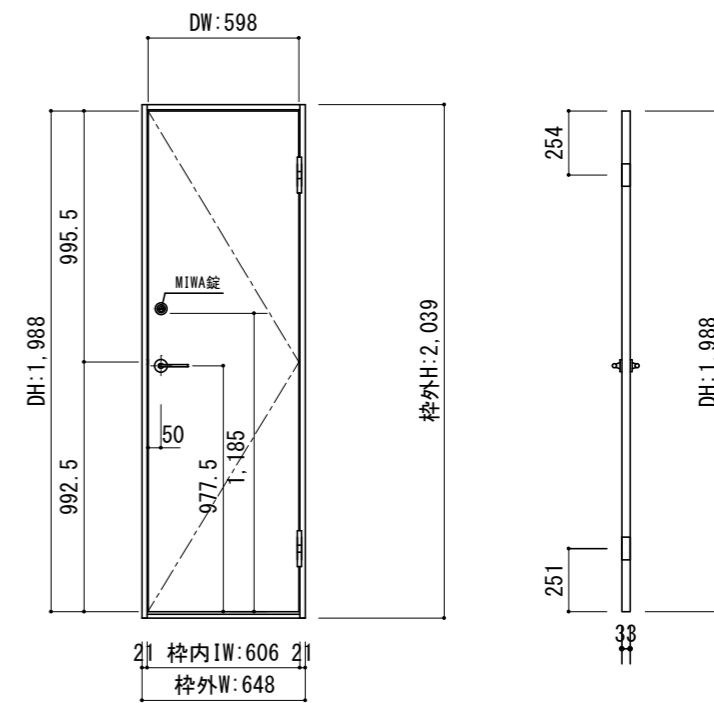
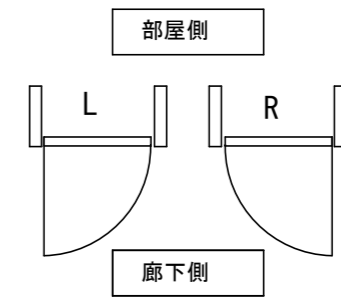


断面図



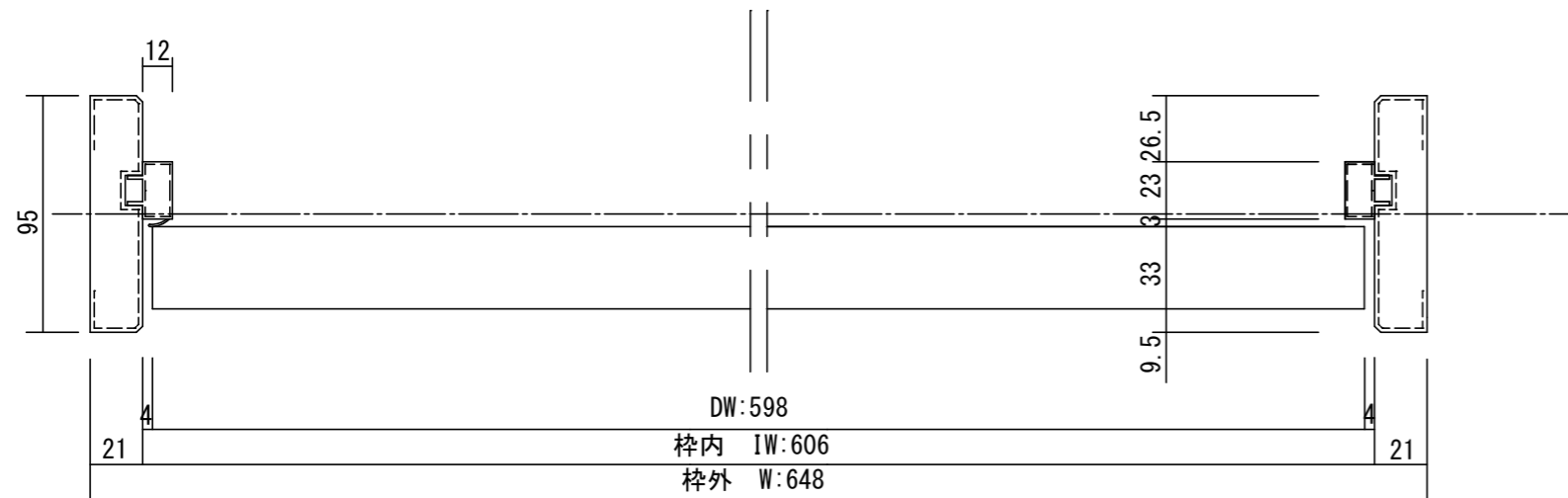
*縦枠はH:2,043mmで納品されますので、現場の納め方により枠外H寸法が異なります。施工説明書をご確認のうえ、現場にてカットして施工をお願いします。

正面図



製品仕様欄

名称 / Title		片開きドア
扉	品番	P1KFPD11□□
	デザイン	FP
	表面材	MDF/強化紙貼り
	付属部材	丁番受け
ハンドル	品番	HLK001CG
枠	品番	P1KF9E11□□ (R/L)
		MDF/オレフィンシート
		羽根丁番・ラッチ受け・他
杓摺	品番	SSK991□
錠	品番	TKDS-□



開口記号	備 考	建具幅 D W	内法 I W	枠外 W	建具高 D H	内法 I H	枠外高 H
		598	606	648	1,988	2003	2039



第 1 版		改 定 履 歴 / History			承 認	検 図	作 成	縮 尺 / Scale	件 名 / Subject
制定日	2021.06.04							断面図	正 面 図
改定日								1/3	1/30
									図 番 / No.
									種 別 / Drawing
									承認図