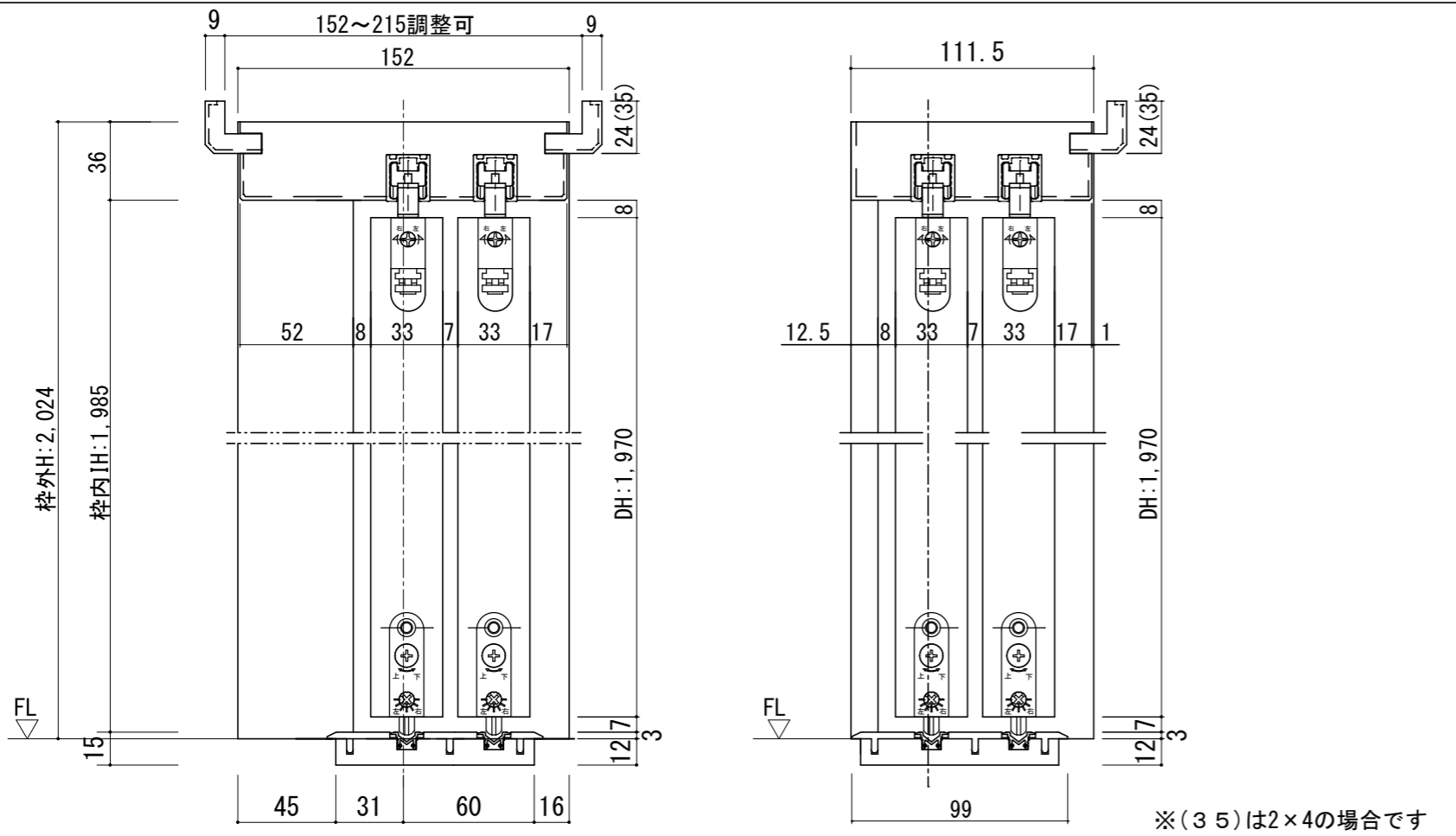
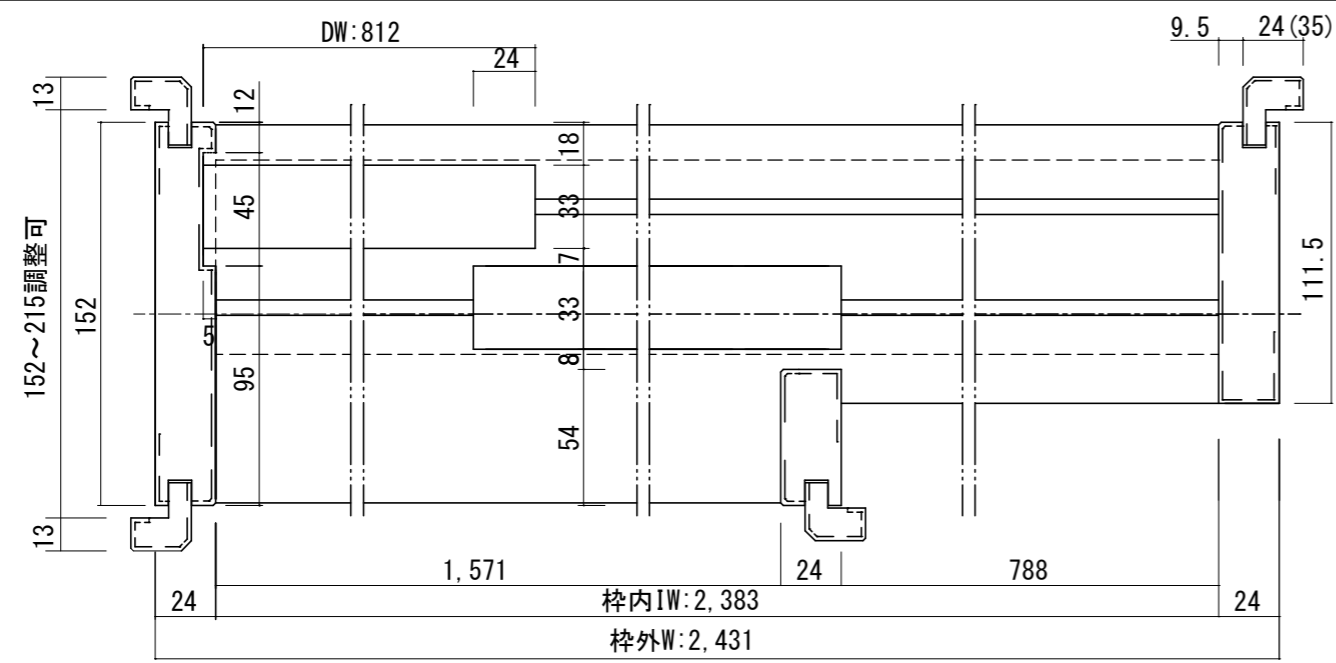
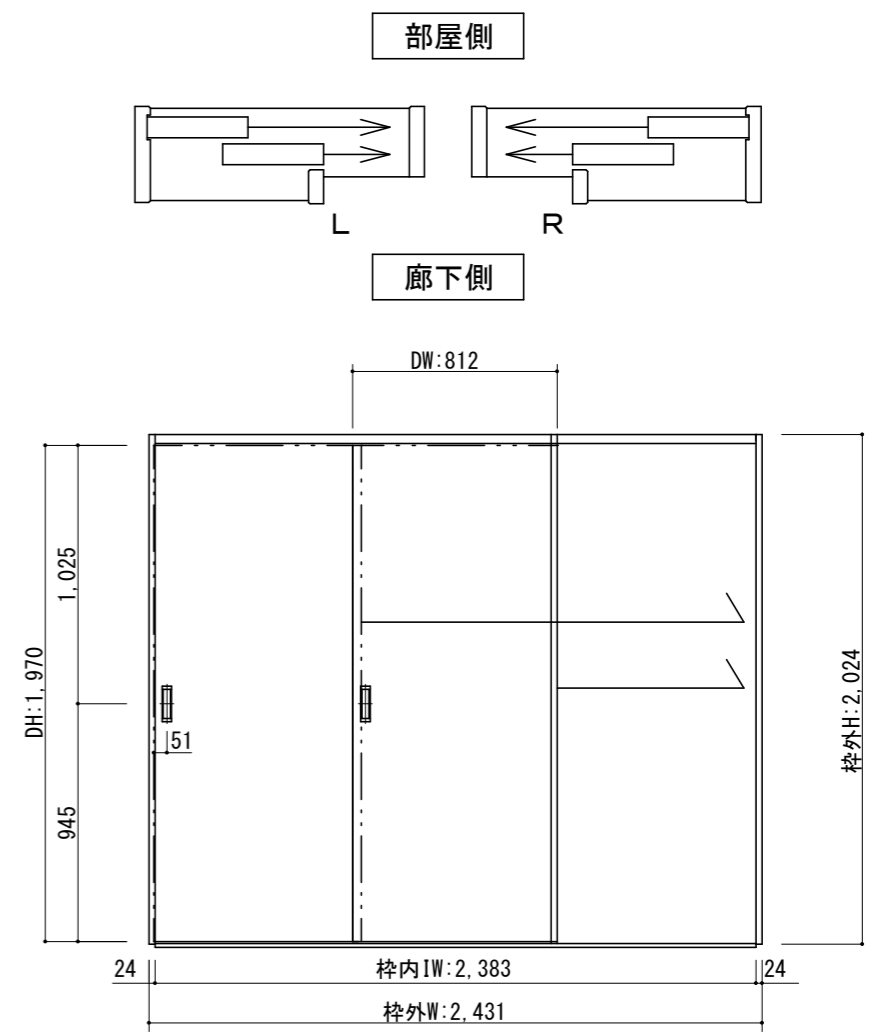


断面図



正面図



製品仕様欄

名称 / Title	2本引き込み戸	
扉	品番	P1HFPN51□□
	デザイン	FP
	表面材	MDF/強化紙貼り
	付属部材	引き手(HHK001)・調整戸車
枠	品番	P1MCGN11□□(R/L)
		MDF/オレフィンシート
		ソフトクローズ・他
敷居	品番	HBM001
	付属部材	アルミVレール

開口記号	備 考	建具幅 DW	内法 IW	枠外 W	建具高 DH	内法 IH	枠外高 H
		812	2,383	2,431	1,970	1,985	2,024



第 1 版		改定履歴 / History			承認	検 図	作成	縮 尺 / Scale	件 名 / Subject
制定日	2021.06.25							断面図	図 番 / No.
改定日								正面図	種 別 / Drawing
								1/3	承認図
								1/30	