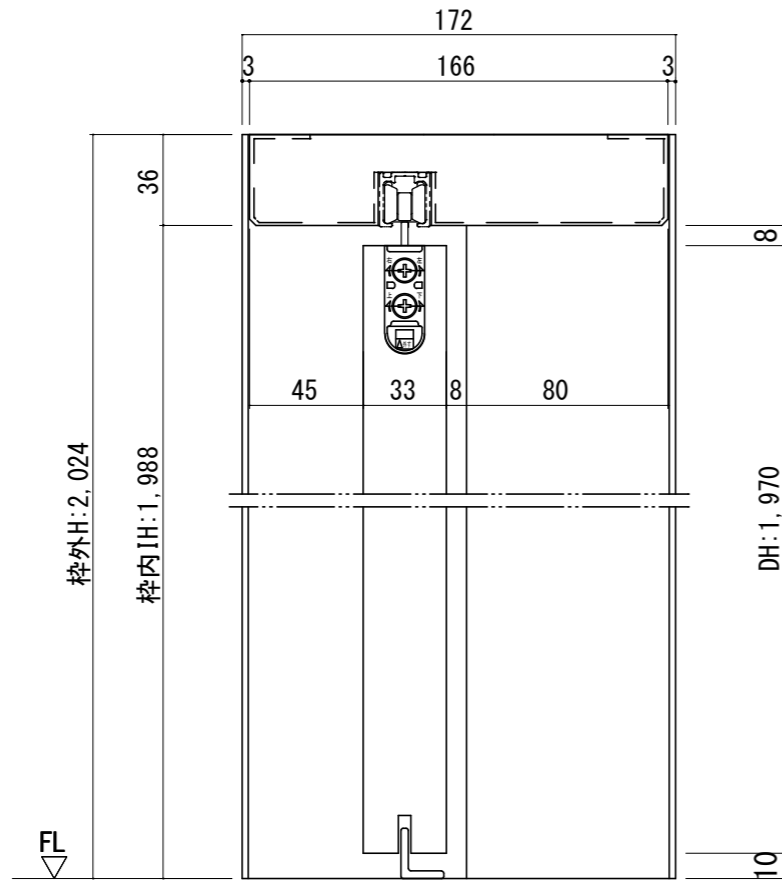
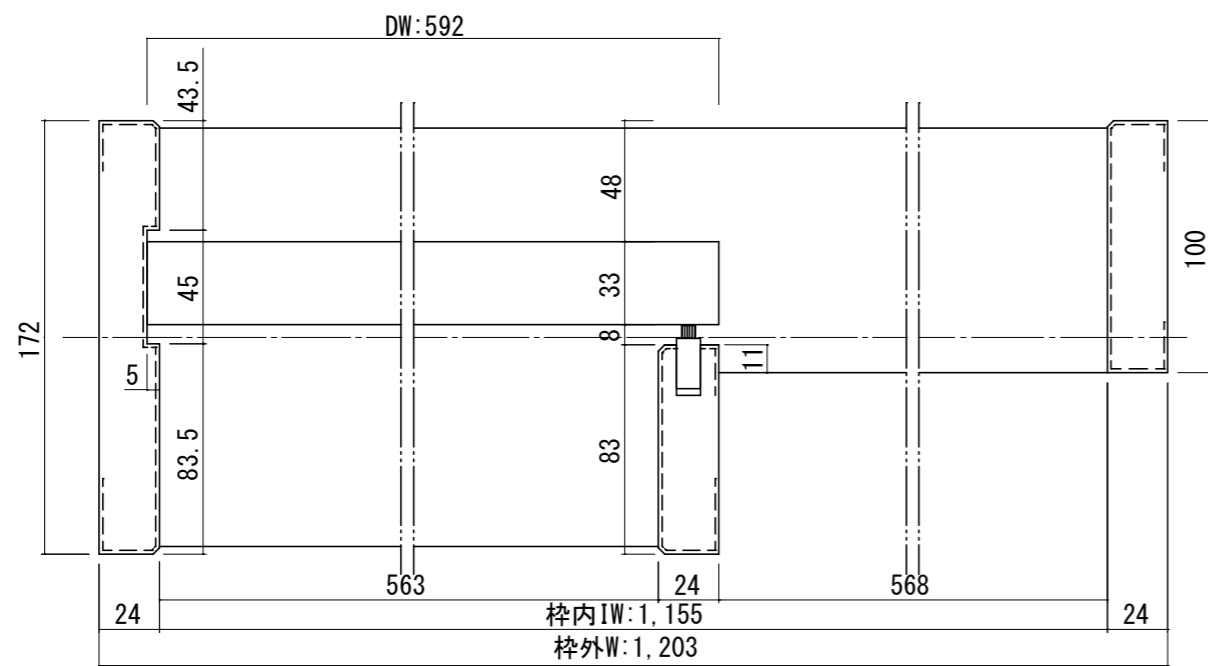
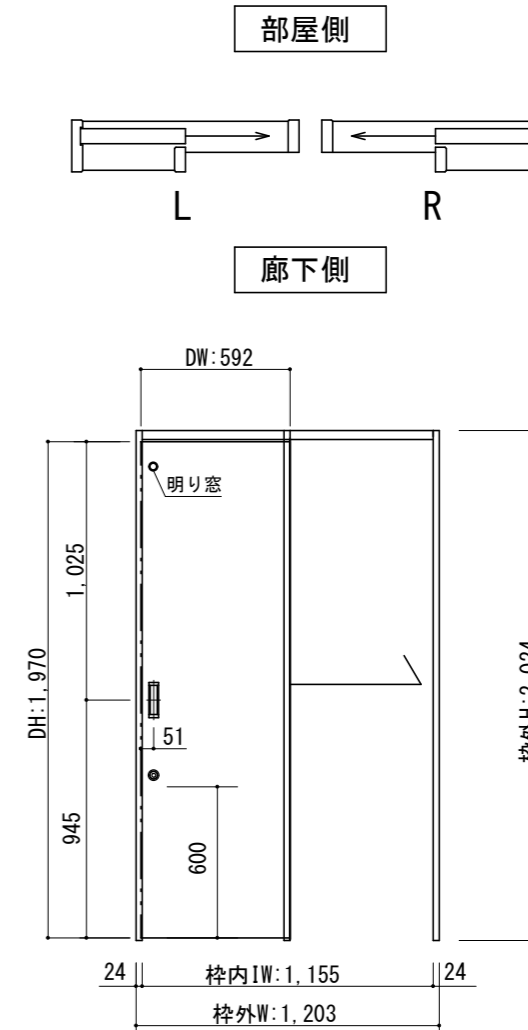


断面図



正面図



製品仕様欄

名称 / Title	上吊り片引き戸	
扉	品番	PIRFTS11□□
	デザイン	FT
	表面材	MDF/強化紙貼り
	付属部材	引き手 (HHK001) ・ 上部ローラー
枠	品番	PIRF7F11□□ (R/L)
		MDF/オレフィンシート
		ソフトクローズ・他
鎌錠	品番	TKFS-□

開口記号	備 考	建具幅 D W	内法 I W	枠外 W	建具高 D H	内法 I H	枠外高 H
		592	1155	1203	1970	1988	2024



第 1 版	改 定 履 歴 / History			承認	検 図	作 成	縮 尺 / Scale		件 名 / Subject				
	制定日	2021. 07. 05								断面図	正面図	図 番 / No.	
	改定日									1/3	1/30	種 別 / Drawing	承認図