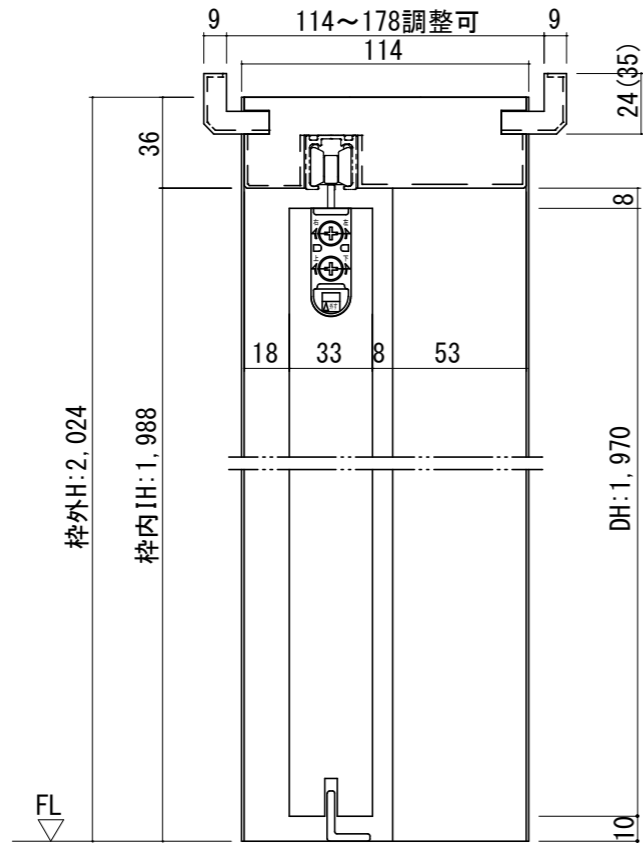
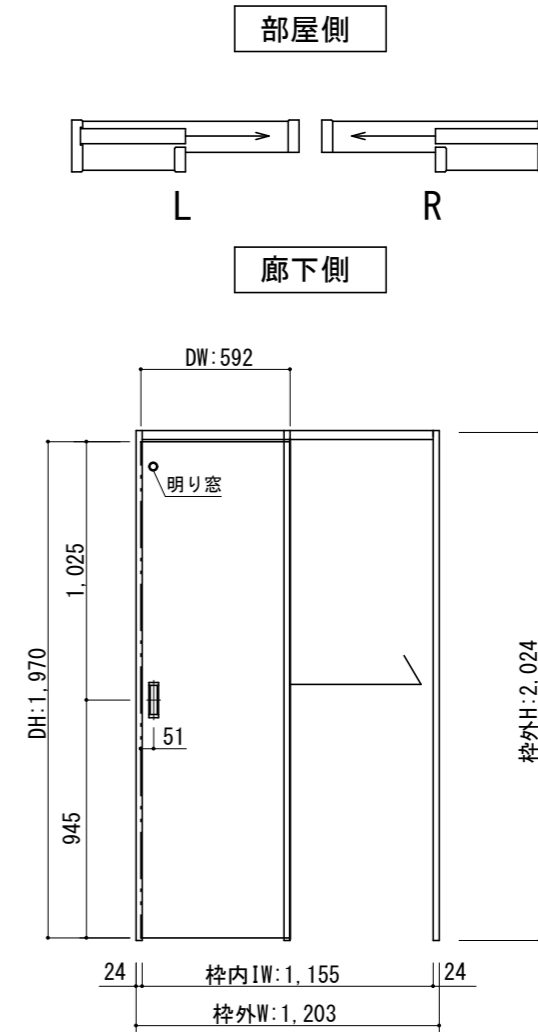


断面図



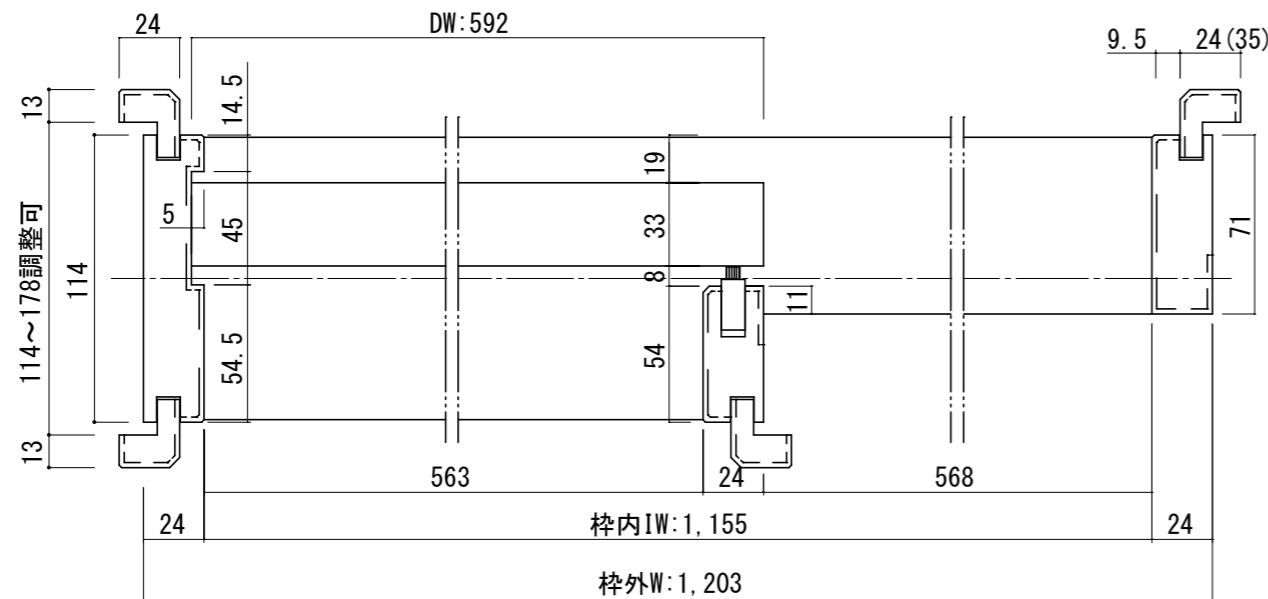
※(35)は2×4の場合です

正面図



製品仕様欄

名称 / Title	上吊り片引き戸	
扉	品番	P1RFTN11□□
	デザイン	FT
	表面材	MDF/強化紙貼り
	付属部材	引き手 (HHK001) ・ 上部ローラー
枠	品番	P1RCGN11□□ (R/L)
		MDF/オレフィンシート
		ソフトクローズ・他



開口記号	備 考	建具幅 DW	内法 IW	枠外 W	建具高 DH	内法 IH	枠外高 H
		592	1,155	1,203	1,970	1,988	2,024



第 1 版 制定日 2021.07.05 改定日	改定履歴 / History			承認	検 図	作 成	縮 尺 / Scale	件 名 / Subject
							断面図 1/3	正面図 1/30
								図 番 / No.
							種 別 / Drawing	承認図