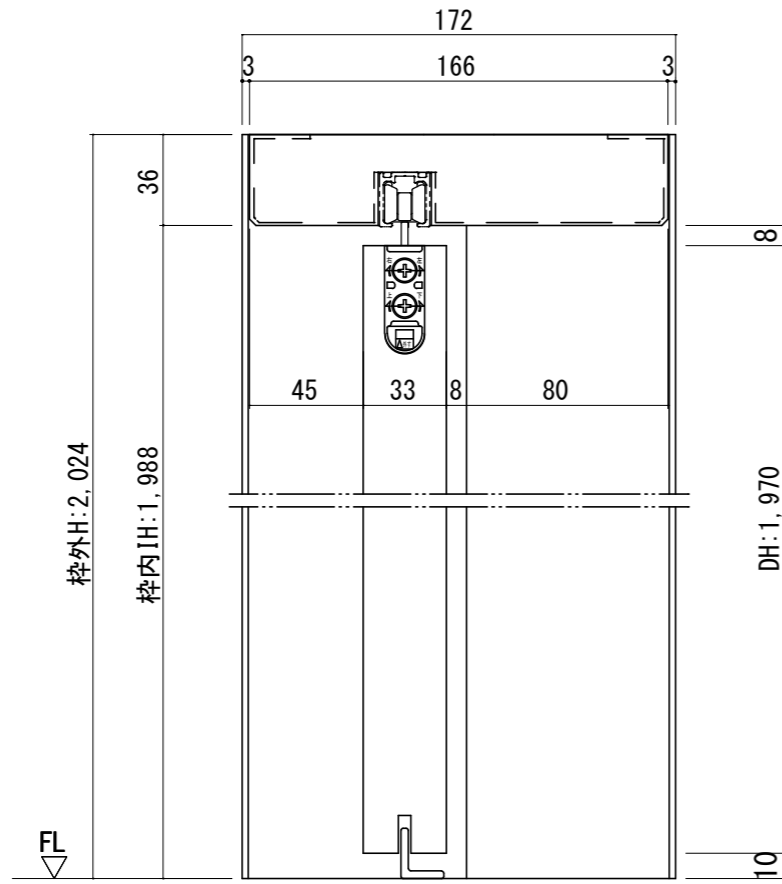
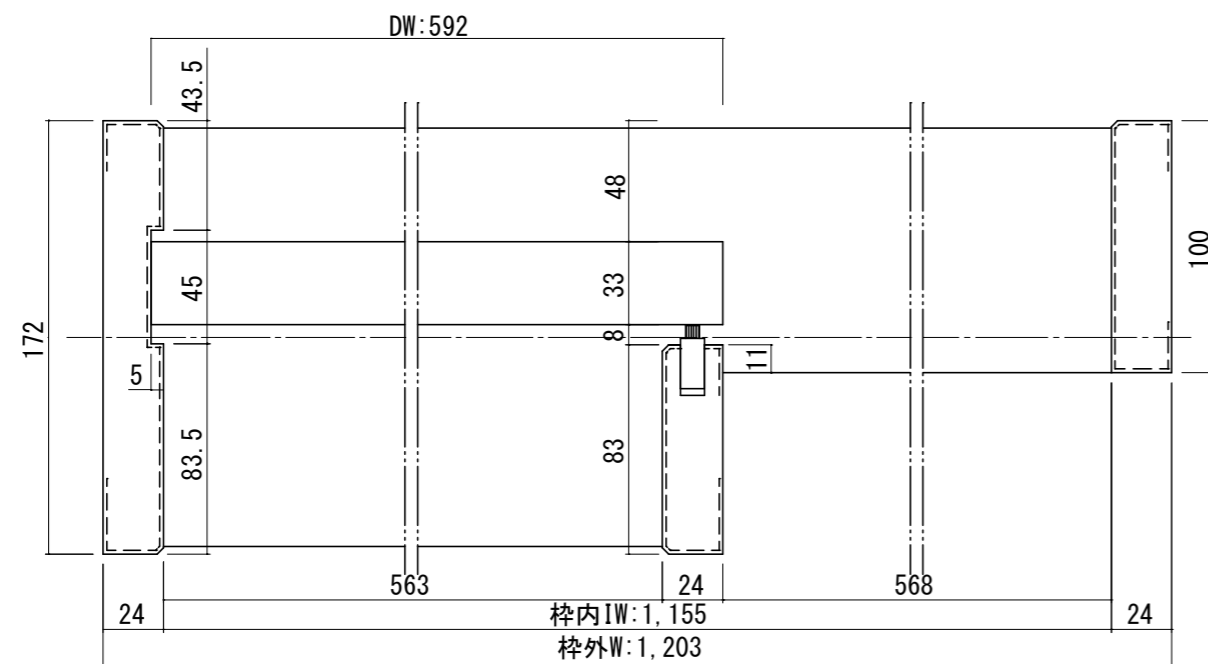
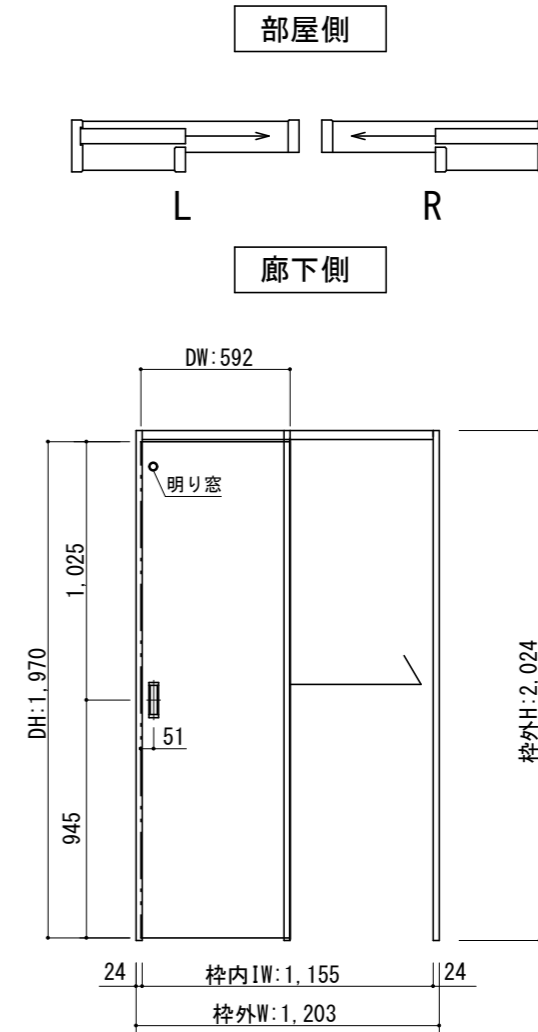


断面図



正面図



製品仕様欄

名称 / Title	上吊り片引き戸
扉	品番 P1RF7N11□□
	デザイン FT
	表面材 MDF/強化紙貼り
	付属部材 引き手 (HHK001) ・ 上部ローラー
枠	品番 P1RF7N11□□ (R/L)
	MDF/オレフィンシート
	ソフトクローズ ・ 他

開口記号	備 考	建具幅 D W	内法 I W	枠外 W	建具高 D H	内法 I H	枠外高 H
		592	1155	1203	1970	1988	2024



第 1 版	改 定 履 歴 / History	承認	検 図	作 成	縮 尺 / Scale		件 名 / Subject
					断面図	正面図	
					1/3	1/30	
制定日	2021. 07. 05					図 番 / No.	
改定日						種 別 / Drawing	承認図