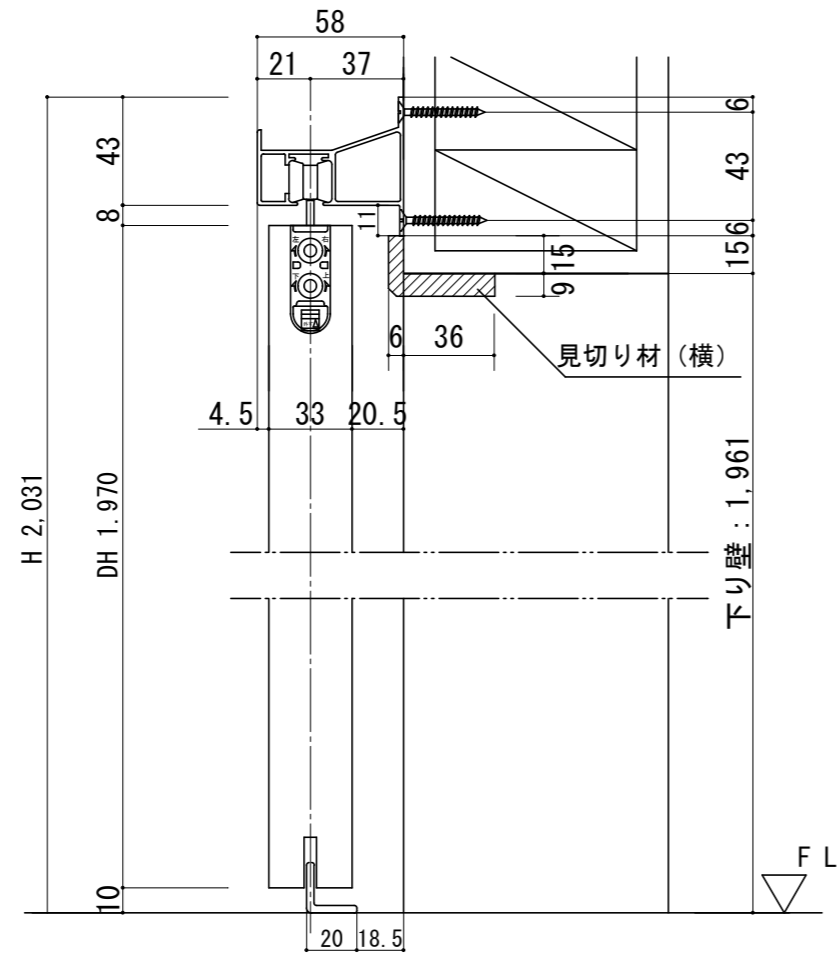
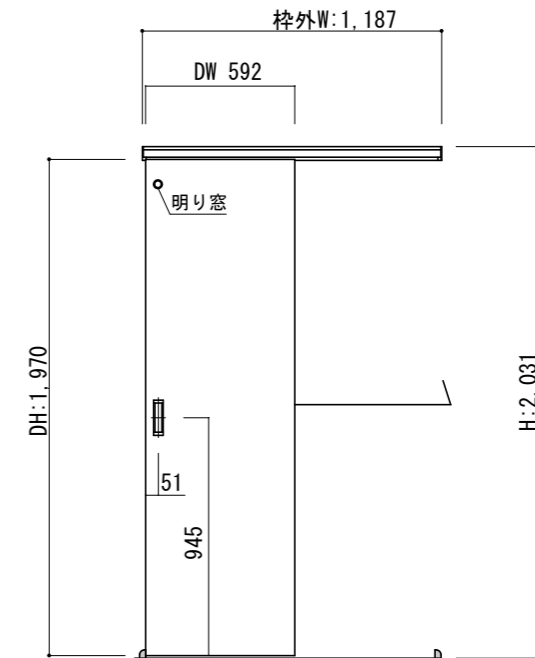
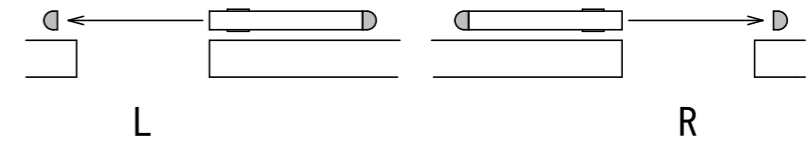


断面図

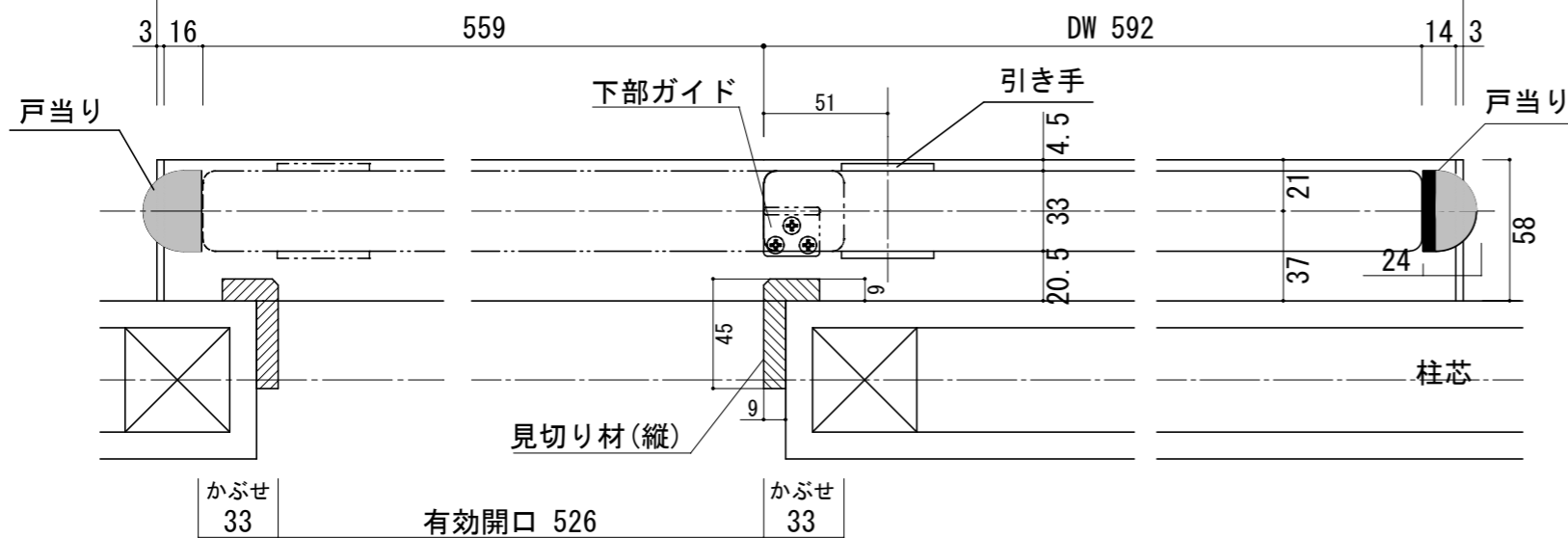
※垂れ防止の為必ず、
上枠部に強度のある
下地材を入れて下さい



扉取付側



レール L=1,187



製品仕様欄

名称 / Title	アウトセット(出隅) 上吊り片引き戸
扉	品番 P1RF110□□
	デザイン FT
	表面材 MDF/強化紙
	付属部材 引き手(HHK001)・上吊りカップ
レール	品番 P1RAS11SL
	MDF/オレフィンシート
	ソフトクローズ・他
見切り材	品番 VO-S□
	MDF/オレフィンシート

開口記号	備 考	建具幅 D W	内法 I W	枠外 W	建具高 D H	内法 I H	枠外高 H
		592	-	1,187	1,970	1,988	2,031



第 1 版

改 定 履 歴 / History

承 認

検 図

作 成

縮 尺 / Scale

件 名 / Subject

制定日 2021.08.16

改定日

断面図

1/3

正面図

1/30

図 番 / No.

種 別 / Drawing

承認図