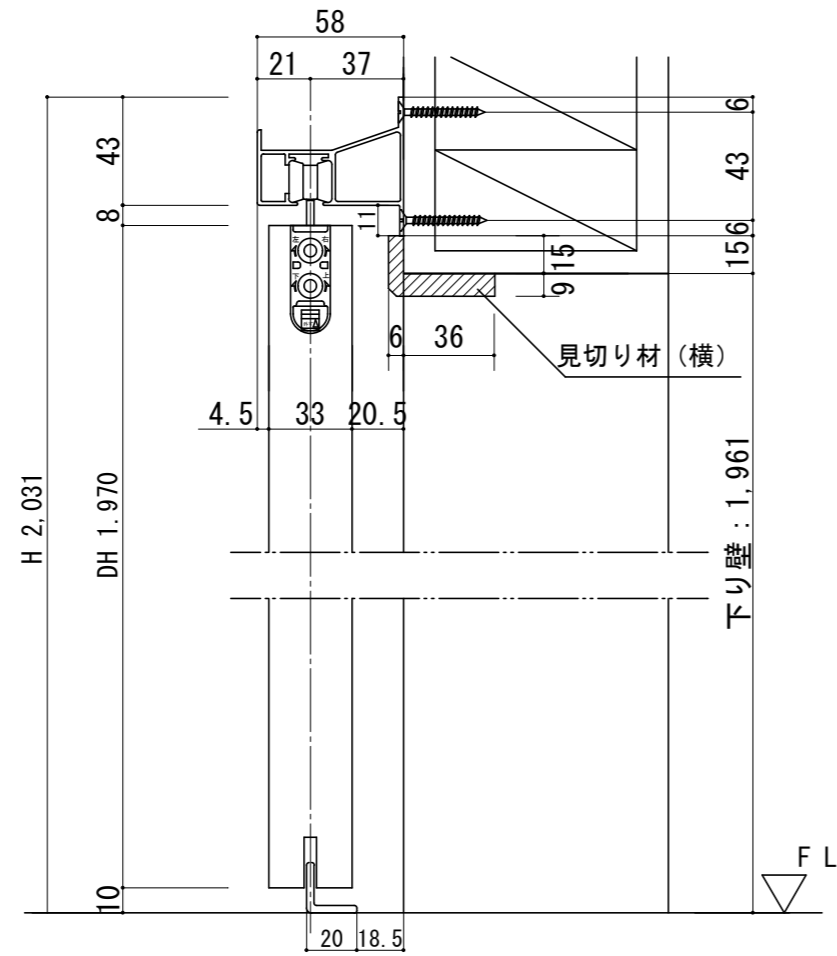
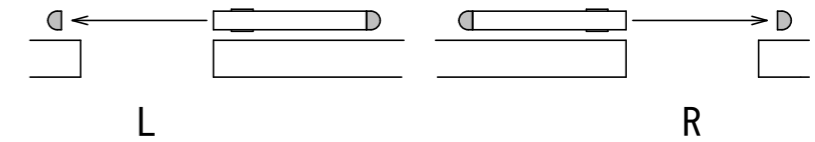


断面図

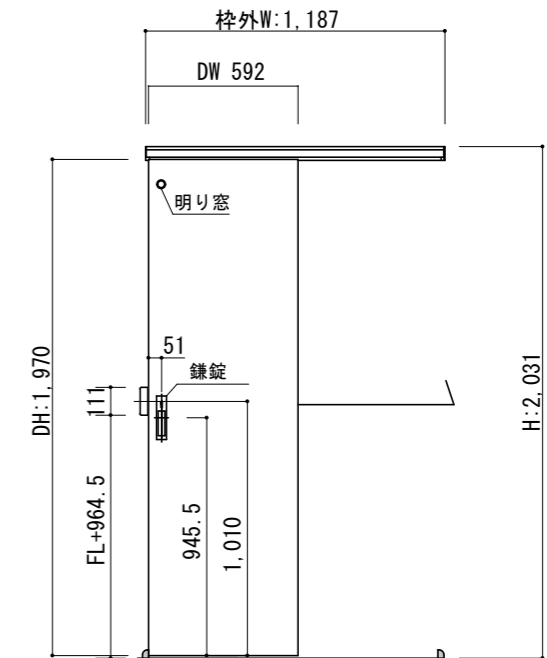
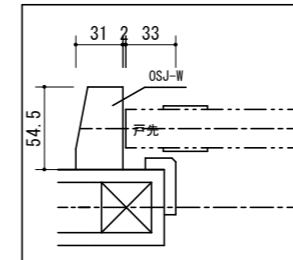
※垂れ防止の為必ず、
上枠部に強度のある
下地材を入れて下さい



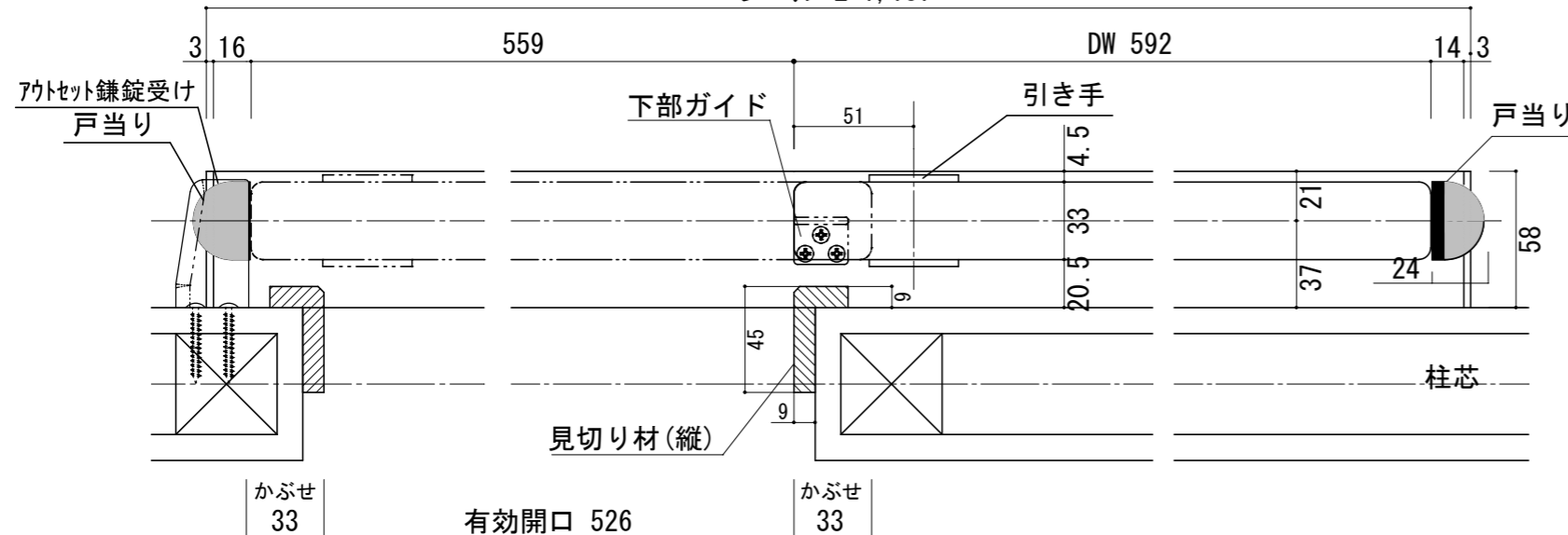
扉取付側



鎌状受け取付位置



レール L=1,187



製品仕様欄

名称 / Title	アウトセット(出隅) 上吊り片引き戸
扉	品番 P1RFT□11□
	デザイン FT
	表面材 MDF/強化紙
	付属部材 引き手(HJ1□S)・上吊りカップ
レール	品番 P1RASN11SL
	MDF/オレフィンシート
	ソフトクローズ・他
錠	品番 OSJ-W
見切り材	品番 VO-S□
	MDF/オレフィンシート

開口記号	備 考	建具幅 DW	内法 IW	枠外 W	建具高 DH	内法 IH	枠外高 H
		592	-	1,187	1,970	1,988	2,031



第 1 版		改定履歴 / History			承認	検 図	作成	縮 尺 / Scale	件 名 / Subject
制定日	2021.08.16							断面図 正面図	図 番 / No.
改定日								1/3 1/30	種 別 / Drawing 承認図